	GESTIÓN DE SERVICIOS ACADÉMICOS Y BIBLIOTECARIOS		CÓDIGO	FO-GS-15	
			VERSIÓN	02	
	ESQUEMA HOJA DE RESUMEN			FECHA	03/04/2017
				PÁGINA	1 de 1
ELABORÓ		REVISÓ	APROBÓ		
Jefe División de Biblioteca		Equipo Operativo de Calidad	Líder de Calidad		

## RESUMEN TRABAJO DE GRADO

**AUTORES:**

**NOMBRE(S)** BRAYAN ALEXIS      **APELLIDOS** AZCARATE PRATO

**FACULTAD:** DE INGENIERÍA

**PLAN DE ESTUDIOS:** INGENIERÍA ELECTROMECAÁNICA

**DIRECTOR:**

**NOMBRE(S)** JOHNNY OMAR      **APELLIDOS** MEDINA DURAN

**TÍTULO DEL TRABAJO (TESIS):** INSTRUMENTACIÓN Y AUTOMATIZACIÓN DEL MÓDULO DE ENTRENAMIENTO EN AUTOMATIZACIÓN BASADO EN ELECTRONEUMÁTICA (MDEA-BE-01) PARA LA EMPRESA VHM INGENIERÍA

**RESUMEN.** Este proyecto es diseñado e implementado por un estudiante de la Universidad Francisco de paula Santander para obtener el título de ingeniero electromecánico, se ejecutó en las instalaciones de la empresa VHM Ingeniería S.A.S, empresa dedica al mantenimiento de quipos biomédicos, creación de simuladores didácticos de procesos industriales y creadores de software. Se expone de forma sencilla, técnica y secuencial los pasos a seguir en la instrumentación, automatización e implementación de un sistema SCADA a un módulo de entrenamiento en automatización basado en electroneumática de la empresa VHM Ingeniería, aplicando los conocimientos adquiridos durante la formación profesional como ingeniero electromecánico. Aportando al mejoramiento de formación de estudiantes con más experiencia práctica en la automatización industrial.

**PALABRAS CLAVES:** Automatización, SCADA, Sensor, PLC, Modulo didáctico

**CARACTERÍSTICAS**

**PÁGINAS:** 152    **PLANOS:**           **ILUSTRACIONES:**           **CD ROOM:**

INSTRUMENTACIÓN Y AUTOMATIZACIÓN DEL MÓDULO DE ENTRENAMIENTO EN  
AUTOMATIZACIÓN BASADO EN ELECTRONEUMÁTICA (MDEA-BE-01) PARA LA  
EMPRESA VHM INGENIERÍA

BRAYAN ALEXIS AZCARATE PRATO

UNIVERSIDAD FRANCISCO DE PAULA SANTANDER  
FACULTAD DE INGENIERÍA  
PLAN DE ESTUDIOS DE INGENIERÍA ELECTROMECAÁNICA  
SAN JOSÉ DE CÚCUTA  
2022

INSTRUMENTACIÓN Y AUTOMATIZACIÓN DEL MÓDULO DE ENTRENAMIENTO EN  
AUTOMATIZACIÓN BASADO EN ELECTRONEUMÁTICA (MDEA-BE-01) PARA LA  
EMPRESA VHM INGENIERÍA

BRAYAN ALEXIS AZCARATE PRATO

Proyecto de trabajo de grado como requisito para adquirir el título de Ingeniero electromecánico

Director

JOHNNY OMAR MEDINA DURAN

Doctor

Codirector

JOEL ALEXANDER ALBARRACÍN ORTIZ

Ingeniero

UNIVERSIDAD FRANCISCO DE PAULA SANTANDER  
FACULTAD DE INGENIERÍA  
PLAN DE ESTUDIOS DE INGENIERÍA ELECTROMECAÁNICA  
SAN JOSÉ DE CÚCUTA

2022

**ACTA DE SUSTENTACIÓN PROYECTO DE GRADO  
MODALIDAD TRABAJO DIRIGIDO**

**FECHA:** 14 de diciembre de 2022

**HORA:** .10:00 a.m

**LUGAR:** SC 301

**PLAN DE ESTUDIOS:** INGENIERÍA ELECTROMECAÁNICA

**TITULO DEL TRABAJO DE GRADO:** "INSTRUMENTACIÓN Y AUTOMATIZACIÓN DEL MÓDULO DE ENTRENAMIENTO EN AUTOMATIZACIÓN BASADO EN ELECTRONEUMÁTICA (MDEA-BE-01) PARA LA EMPRESA VHM INGENIERÍA."

**JURADOS** Phd: FRANCISCO ERNESTO MORENO GARCÍA  
Msc: YESENIA RESTREPO CHAUSTRE

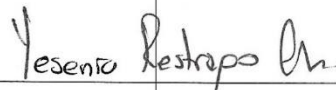
**DIRECTOR:** Phd: JOHNNY OMAR MEDINA DURAN  
**CODIRECTOR:** IE JOEL ALEXANDER ALBARRACÍN ORTIZ

**MERITORIA**

<b>NOMBRE DEL ESTUDIANTE:</b>	<b>CÓDIGO</b>	<b>CALIFICACION</b>
<b>BRAYAN ALEXIS AZCARATE PRATO</b>	1091314	4.6

**FIRMA DE LOS JURADOS:**





**VOBO. COORDINADOR COMITÉ CURRICULAR**



Mayerline Ch.

## Tabla de contenido

	<b>pág.</b>
Introducción	14
1. Problema	15
1.1 Título	15
1.2 Planteamiento del problema	15
1.3 Formulación del problema	16
1.4 Justificación	16
1.5 Objetivos	17
1.5.1 Objetivo general	17
1.5.2 Objetivos específicos	17
1.6 Alcance	17
1.7 Limitaciones	18
1.8 Delimitaciones	18
1.8.1 Delimitación espacial	18
1.8.2 Delimitación temporal	18
1.9 Impactos esperados	18
1.9.1 Impactos científicos y tecnológicos del proyecto	18
1.9.2 Impacto sobre la productividad y competitividad del sector productivo de la región o el país	18
1.9.3 Impactos sobre el medio ambiente y la sociedad	19
2. Marco referencial	20
2.1 Antecedentes	20
2.2 Marco Teórico	21

2.3 Marco conceptual	36
2.4 Marco contextual	37
3. Metodología	39
3.1 Tipo de investigación	39
3.2 Métodos de investigación	40
3.3 Técnicas de Investigación	41
4. Desarrollo Del Proyecto	47
4.1 Consulta de documentación que proporcione la información adecuada referente a los módulos didácticos basados en electroneumática	47
4.2 Recolección de información que permita comprender el funcionamiento de las diferentes etapas del módulo didáctico.	47
4.2.1 Consulta de información relacionada con el control en electroneumática y la implementación de sistemas SCADA	49
4.3 Seleccionar bajo criterio técnico, la instrumentación necesaria para el correcto funcionamiento del módulo.	59
4.3.1 Determinar las variables de entrada y salida del módulo	59
4.3.2 Seleccionar los dispositivos y herramientas necesarias para la toma de datos del funcionamiento del sistema	60
4.3.3 Interconexión de los elementos de los componentes eléctricos	63
4.4 Realizar la automatización del módulo basado en electroneumática mediante el PLC V570 de Unitronics y un sistema SCADA.	68
4.4.1 Realizar la programación de automatización en el software VisiLogic de Unitronics	69
4.4.2 Diseñar la Interfaz Hombre Maquina (HMI) del PLC V570	89
4.4.3 Desarrollo del software SCADA	102
4.5 Pruebas de funcionamiento, análisis y tratamiento de fallas que se puedan presentar en el módulo.	122

4.5.1 Indagar sobre las posibles fallas y situaciones que se quieren evitar durante el funcionamiento del proceso	122
4.5.2 Programación de control de fallas	123
4.5.3 Pruebas de funcionamiento del módulo MDEA-BE-01	128
4.6 Desarrollo de la documentación requerida que permita la correcta utilización y mantenimiento del sistema.	128
5. Conclusiones y recomendaciones	129
Referencias	131
Anexos	136

## Lista de tablas

	<b>pág.</b>
Tabla 1. Características PLC V570	26
Tabla 2. Matriz de pugh sensores capacitivos	61
Tabla 3. Matriz de pugh sensores inductivos	61
Tabla 4. Matriz de pugh sensores fotoeléctricos	62
Tabla 5. Matriz de pugh sensores de ultrasonido	62
Tabla 6. Matriz de pugh sensores magnéticos	63



## Lista de figuras

	<b>pág.</b>
Figura 1. Arquitectura interna de un PLC. Fuente (Mateos, 2004)	22
Figura 2. Cilindro de simple efecto. Fuente: (Escalera & Rodríguez, s.f.)	34
Figura 3. Cilindro de doble efecto. Fuente: (Escalera & Rodríguez, s.f.)	35
Figura 4. Oficina de Didáctica VHM Ingeniería	38
Figura 5. Módulo electroneumático	48
Figura 6. Circuito de conexión para sensor magnético	64
Figura 7. Circuito de conexión sensores tipo NPN	64
Figura 8. Circuito de conexión para sensor PNP	65
Figura 9. Circuito de conexión para el control de velocidad de motor	66
Figura 10. Circuito de conexión para el sentido de giro del motor	67
Figura 11. Diseño de tarjeta de control	68
Figura 12. Diagrama de conexiones	69
Figura 13. Entradas digitales	70
Figura 14. Salidas digitales	70
Figura 15. Entradas análogas	71
Figura 16. Salidas análogas	71
Figura 17. Etapa número uno	72

Figura 18. Lógica de control etapa uno	73
Figura 19. Etapa numero dos	74
Figura 20. Lógica de control etapa dos	75
Figura 21. Etapa número tres	76
Figura 22. Lógica de control etapa tres	77
Figura 23. Etapa número cuatro	78
Figura 24. Lógica de control etapa cuatro	79
Figura 25. Activar / desactivar salida digital	80
Figura 26. Visualización de entrada digital	81
Figura 27. Linealización sensor ultrasónico	82
Figura 28. Ajuste de fila	82
Figura 29. Función tabla	83
Figura 30. Llenado de celda	84
Figura 31. Función de escritura de celda	85
Figura 32. Limpiado de celda	85
Figura 33. Función de lectura de celda	86
Figura 34. Limpiado de tabla	86
Figura 35. Piezas	87
Figura 36. Lógica de control de proceso	88
Figura 37. Pantalla inicial	89

Figura 38. Pantalla de menú	90
Figura 39. Pantalla de llenado	91
Figura 40. Pantalla de monitoreo	92
Figura 41. Pantalla control por etapas	93
Figura 42. Pantalla etapa uno	94
Figura 43. Pantalla etapa dos	95
Figura 44. Pantalla etapa tres	96
Figura 45. Pantalla etapa cuatro	97
Figura 46. Pantalla ubicación de pieza	98
Figura 47. Pantalla de mantenimiento 1	99
Figura 48. Pantalla de mantenimiento 2	100
Figura 49. Pantalla de ajuste de fila	101
Figura 50. Ladder para canal TCP/IP	102
Figura 51. Configuración IP	103
Figura 52. Configuración canal modbus	104
Figura 53. Selección de tipo de canal	105
Figura 54. Configuración de puerto y protocolo de comunicación	105
Figura 55. Configuración de IP	106
Figura 56. Verificación de puerto y protocolo de comunicación	107
Figura 57. Marcas para entradas digitales	108

Figura 58. Marcas para salidas digitales	109
Figura 59. Marca de entrada análoga	109
Figura 60. Funciones Modbus	110
Figura 61. Tag para entrada digital	111
Figura 62. Tag para salida digital	111
Figura 63. Tag para entrada análoga	112
Figura 64. Listado uno de tags	113
Figura 65. Listado dos de tags	113
Figura 66. Listado tres de tags	114
Figura 67. Servidor entradas salidas	115
Figura 68. Selección de servidor OPC	115
Figura 69. Ubicación de tags del servidor OPC	116
Figura 70. Código para salto de pantalla	117
Figura 71. Conexión de botón para salto de pantalla	117
Figura 72. Pantallas del SCADA	118
Figura 73. Pantallas del SCADA	119
Figura 74. Bloque pict ring	120
Figura 75. Control de imagen animada	120
Figura 76. Lectura y representación del sensor ultrasónico	121
Figura 77. Lectura y representación de entrada digital	121



## **Introducción**

Dentro del campo de la producción industrial, desde los inicios de la era industrial hasta la actualidad, la automatización ha pasado de ser una herramienta de trabajo deseable a una herramienta indispensable para competir en el mercado globalizado. Ningún empresario puede omitir la automatización de sus procesos para aumentar la calidad de sus productos, reducir los tiempos de producción, realizar tareas complejas, reducir los desperdicios o las piezas mal fabricadas y especialmente aumentar la rentabilidad. Por esto el objetivo principal de este proyecto es llevar a cabo la automatización a un módulo de entrenamiento basado en electroneumática, aplicando la lógica programada mediante un PLC V570 de Unitronics e implementando un sistema SCADA y dar la experiencia no solo de monitorización de las operaciones, sino que también permitir controlarlas, hacer modificaciones y solucionar problemas a distancia.

## **1. Problema**

### **1.1 Título**

Instrumentación y Automatización del Módulo de Entrenamiento en Automatización Basado en Electroneumática (Mdea-Be-01) para la Empresa Vhm Ingeniería

### **1.2 Planteamiento del problema**

VHM Ingeniería S.A.S. compañía dedicada a la prestación de servicios profesionales en área Industrial, Biomédica, Informática y Tecnologías de innovación, ofrece una amplia gama de productos y servicios dedicados al mejoramiento de la productividad y la calidad de los procesos de cada mercado. Entre sus líneas de servicio se encuentra la línea de Didáctica la cual facilita herramientas de simulación industrial que ofrecen a estudiantes y profesionales el uso de tecnología para automatizar procesos y simplificar labores masivas aumentando la productividad y eficiencia en línea de producción.

Actualmente la línea de Didáctica cuenta con un módulo de entrenamiento en automatización basado en electroneumática, en el que se permite familiarizar al estudiante con el uso de dispositivos neumáticos como: actuadores neumáticos, válvulas electroneumáticas y sensores de proximidad, además de poder simular distintos procesos industriales.

El módulo de entrenamiento en automatización basado en electroneumática carece de la respectiva instrumentación y automatización necesaria para su funcionamiento, a partir de esta

problemática se plantea realizar la instrumentación y automatización de este con el fin de cumplir las necesidades y requerimientos de la empresa VHM Ingeniería.

### **1.3 Formulación del problema**

Implementación de un sistema de automatización en el módulo de entrenamiento en automatización basado en electroneumática que cumpla con los requerimientos de la empresa VHM Ingeniería y el objetivo del mismo.

### **1.4 Justificación**

La automatización industrial es usar la tecnología al servicio de los procesos productivos que se manejan en cada empresa, llevando a que de forma autónoma se puedan hacer todos los procesos de producción, control de calidad, empaque y distribución, entre otros.

El presente proyecto tiene la finalidad de fomentar el desarrollo tecnológico brindando la experiencia de uso práctico de las herramientas de control y automatización, en un ambiente agradable e incentivar a los participantes para que puedan adquirir nuevos conocimientos más cercanos del campo de la automatización neumática industrial



## 1.5 Objetivos

**1.5.1 Objetivo general.** Instrumentar y automatizar el módulo de entrenamiento en automatización basado en electroneumática (MDEA-BE-01) para la empresa VHM Ingeniería, con el PLC V570 de Unitronics

**1.5.2 Objetivos específicos.** Consultar la documentación que proporcione la información adecuada referente a los módulos didácticos basados en electroneumática.

- ✓ Seleccionar bajo criterio técnico, la instrumentación necesaria para el correcto funcionamiento del módulo.
  
- ✓ Realizar la automatización del módulo basado en electroneumática mediante el PLC V570 de Unitronics y un sistema SCADA.
  
- ✓ Realizar pruebas de funcionamiento, análisis y tratamiento de fallas que se puedan presentar en el módulo.
  
- ✓ Desarrollar la documentación requerida que permita la correcta utilización y mantenimiento del sistema.

## 1.6 Alcance

El desarrollo de la propuesta se realizó bajo el método comparativo y deductivo para la correcta realización de este proyecto y satisfacer el objetivo del mismo, el cual se basó la

automatización del módulo de entrenamiento en automatización basado en electroneumática mediante el PLC Vision 570 además se empleó un monitoreo a través de la HMI incorporada y de manera externa con la implementación de un sistema SCADA.

## **1.7 Limitaciones**

El desarrollo del presente proyecto se llevó a cabo bajo los requerimientos y necesidades de la empresa VHM ingeniería.

## **1.8 Delimitaciones**

**1.8.1 Delimitación espacial.** El presente proyecto se realizó en la oficina de Didáctica de la empresa VHM Ingeniería.

**1.8.2 Delimitación temporal.** El tiempo de ejecución del proyecto fue de una duración de 4 meses, tiempo que empezó a contar a partir de la aprobación por parte del comité curricular.

## **1.9 Impactos esperados**

**1.9.1 Impactos científicos y tecnológicos del proyecto.** Mediante la ejecución del proyecto se genera un aporte teórico-práctico en conocimientos de control, instrumentación, automatización y comunicaciones industriales como resultado del proceso investigativo.

**1.9.2 Impacto sobre la productividad y competitividad del sector productivo de la región o el país.** El presente proyecto genera una mejora en la competitividad de la empresa

VHM Ingeniería en el desarrollo de herramientas didácticas para el sector educativo. Pudiendo generar nuevas alianzas estratégicas en este sector.

**1.9.3 Impactos sobre el medio ambiente y la sociedad.** La realización del proyecto no generó perjuicios al medio ambiente ni a la sociedad.

## 2. Marco referencial

### 2.1 Antecedentes

El área de instrumentación y automatización aplica a gran cantidad de procesos de la industria. A continuación, se describe documentos relacionados con el área de investigación del presente anteproyecto.

Chevez Barba Robinson Eduardo (2017), Universidad Técnica de Cotopaxi, La Maná-Ecuador. Este proyecto tiene como objetivo el control de electroválvulas con el controlador PLC Simatic S7-1200, el módulo controla las variables como la presión de una manera fácil de usar, el sistema se controla y supervisa de forma remota a través de la red o por medio de un control local, aplicando un sistema Scada y un sistema de alarmas garantizando el correcto funcionamiento del módulo y la seguridad de las personas que lo manipulan.

Quispe Paredes (2018) “*Diseño y Automatización de un Scada para una Planta de Cal en RSVIEW32, Aplicando una Red Industrial Ethernet TCP/IP*”, Universidad Católica de Santa María, Arequipa-Perú. Se realiza el diseño de automatización SCADA mediante el uso del software RSVIEW32 y el PLC CompactLogix5000 con el uso de la interfaz hombre-maquina (HMI) con el cual monitorean y operan los instrumentos de medición y todos los elementos en campo, desde la sala de control. Aplicando la red Ethernet TCP/IP como medio de comunicación para los instrumentos de medición y actuadores del proceso de transporte neumático de la Cal.

Lozano Suárez y Sanchez Guzmán (2017) *Sistema de instrumentación, actuación y automatización de una planta de tratamiento de agua potable para campamentos de pozos*

*petroleros (PTAP)*, Universidad Piloto de Colombia, Bogotá D.C. El proyecto plantea el estudio de las plantas instaladas en campos petroleros y así definir los actuadores que se ajusten a las necesidades de la planta, luego de determinar entradas y salidas, se diseña el sistema de automatización mediante el uso de un PLC de la familia S7-1200, una red Profinet y una pantalla HMI de la marca Siemens

## **2.2 Marco Teórico**

### **Automatización Industrial**

La Automatización Industrial es un medio por el cual los procesos de producción utilizan el avance de la computación para controlar las variables de entrada, de proceso y de salida que gobiernan el sistema de producción. “Esto implica que procesos, máquinas y materiales van a ser controlados por medio de programas cuyo objetivo es producir bajo los niveles de calidad, y cantidad exigidos por el cliente o consumidor, de tal manera que se logren costos de operación competitivos..

Una definición más técnica de automatización industrial es la tecnología basada en la aplicación de complejos sistemas mecánicos, electrónicos y computacionales a la operación y control de la producción. Esta tecnología incluye entre otras cosas máquinas, herramientas automáticas para producir partes, sistemas automáticos de manejo de materiales, sistemas de control y retroalimentación de información para la calidad y producción de sistemas computarizados de control de procesos. Estos sistemas permiten tomar decisiones más acertadas con el apoyo de bases de datos construidas de acuerdo con las características del proceso de producción. (Acuña, 1990, pág. 27)

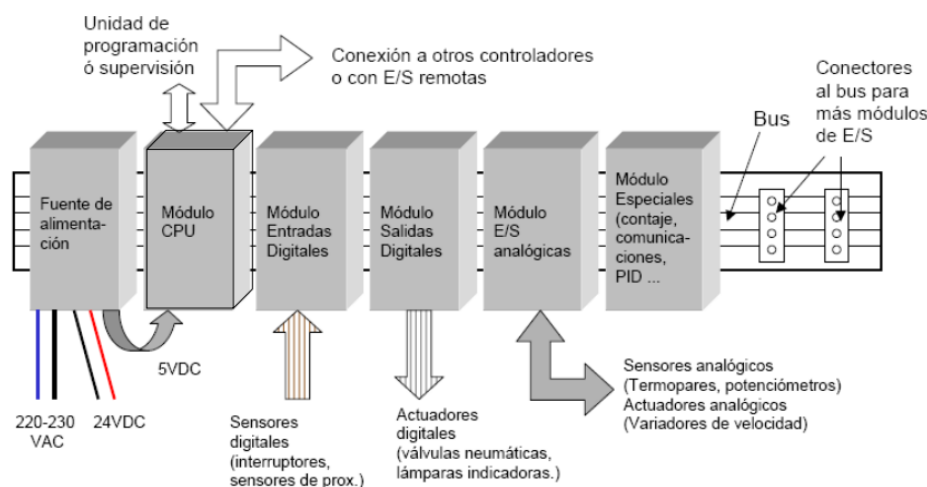
### **Autómatas programables**

Un autómata programable (AP) es un sistema electrónico programable diseñado para ser utilizado en un entorno industrial, que utiliza una memoria programable para el almacenamiento interno de instrucciones orientadas al usuario, para implantar unas soluciones específicas tales como funciones

lógicas, secuenciación, temporización, recuento y funciones aritméticas, con el fin de controlar mediante entradas y salidas (digitales y/o analógicas – sistema híbrido) diversos tipos de máquinas y/o procesos. (Mateos, 2004, pág. 7)

## Arquitectura interna de un PLC

La arquitectura interna de un PLC consta de: Procesador, Unidad de memoria, Módulos de E/S y la Alimentación.



**Figura 1. Arquitectura interna de un PLC. Fuente (Mateos, 2004)**

**Procesador.** Es la unidad central de proceso del controlador lógico programable. Lee las entradas del autómatas, ejecuta las instrucciones guardadas en memoria y programa las salidas. El procesador está compuesto por uno o más microprocesadores diseñados para facilitar operaciones de E/S. Son similares a los utilizados en computadores.

**Unidad de memoria.** Encargada de guardar las instrucciones y datos.

Tipos de memorias basadas en semiconductores:

**RAM.** Memoria de lectura y escritura. Volátil al faltar la alimentación.

**ROM.** Memoria sólo lectura. Su contenido se define en el momento de su fabricación y no se pierde por falta de alimentación.

**EPROM.** Memoria de sólo lectura, reprogramables, con borrado mediante luz ultravioleta.

**EEPROM.** Memoria de sólo lectura, reprogramables mediante métodos eléctricos.

**Módulos E/S.** Proporcionan conexión a equipo industrial o proceso.

**Entradas digitales.** Se utilizan para conectar los sensores digitales. Cada ciclo máquina se leen los bits de entrada y se vuelcan a memoria. Tensiones estándar: 24V (CC), 110V (CA) y 220V (CA). 23

**Salidas digitales.** Usadas por el PLC para definir el comportamiento de los actuadores binarios.

*SALIDAS A RELÉ:* Los valores binarios se convierten en apertura o cierre de un relé. Soportan cierta intensidad máxima de paso.

*SALIDAS ESTÁTICAS:* Los valores binarios se convierten en presencia o no de voltaje 0-24V. Proporcionan una potencia limitada. 22- 24

**Entradas analógicas.** Convierten cierta magnitud analógica (Tensión o corriente) en un número digital que se guarda en una variable de memoria. La precisión viene dada por la longitud de la variable, 12- 16-24 bits. Distintos rangos de velocidad de muestreo: 25ms - 30s. Rangos en las entradas: -10...10V, 0...10V, 0...20mA, 4...20mA.

**Salidas analógicas.** Convierten una variable de memoria en cierta magnitud física (Tensión o corriente). Cumplen funciones de regulación y control de procesos continuos. La precisión viene dada por la longitud de la variable, 12-16-24 bits. Rangos en las salidas: -10...10V, 0...10V, 0...20mA, 4...20mA. Disponen de sistemas de protección ante fallos. 22-25 (Tutosaus Gomez, 2005, págs. 22-25).

## **Ciclo de operación de un PLC**

**Lectura de entradas.** EL PLC lee los valores actuales de las entradas y los guarda en la memoria para que puedan ser consultados por el programa.

**Ejecución del programa.** El procesador ejecuta el programa de usuario. Dicho programa calcula el valor que han de tener las salidas del PLC en función de las entradas y otras variables de memoria. El nuevo valor de las salidas se guarda también en memoria.

**Escritura de las salidas.** El PLC traspasa a las salidas los valores guardados en memoria. (Tutosaus Gomez, 2005, pág. 25)

### Programación de un PLC

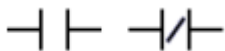
Programación basada en diagrama lógico LADDER. Es un lenguaje gráfico muy extendido y familiar entre el personal dedicado al diseño de controladores discretos. No requiere aprendizaje de un nuevo lenguaje de programación. Requiere teclado y monitor con posibilidades gráfica. (Tutosaus Gomez, 2005, pág. 27)

### LADDER

Lenguaje gráfico que expresa la lógica, temporalidad y secuencialidad de un sistema.

#### Elementos:

*Contactos:* Entradas.



*Cargas:* Salidas





*Temporizadores.* Se puede definir el tiempo de retraso. Dispone de una entrada que indica comienzo temporización. Cuando una señal activa la entrada, el temporizador espera el tiempo de retraso y a continuación activa la señal de salida.

*Contadores:* Elementos contadores de eventos. Entrada de reset de cuenta. Entrada de incremento de cuenta

*Operaciones lógicas con las entradas*

AND:



OR:



NOT:



(Tutosaus Gomez, 2005)

**VISION-PLC V570.** El PLC de la serie V570 de Unitronics es un elegante HMI de 5,7" y 65 000 colores integrado con un PLC completamente funcional y está disponible con un bisel plateado o un frente negro liso que se limpia con un paño.

Los módulos de entrada y salida pueden engancharse en la parte posterior, montarse localmente en el panel (hasta 20 m) o puede distribuirse completamente a través de CAN Bus. Las tres combinaciones pueden usarse por separado o juntas, lo que le brinda una verdadera flexibilidad de configuración.

El PLC se beneficia de una gama de bloques de funciones integrados que incluyen control de recetas, conexión de dispositivos de terceros, PID, almacenamiento de datos en tarjetas SD, comunicaciones por módem, SMS y correo electrónico. Su pantalla a color QVGA de 5,7" y 65k puede mostrar más de 1000 pantallas diseñadas por el usuario y admite la comunicación a través de Ethernet TCP/IP, GSM/GPRS, MODBUS, DF1 y CANopen.

El desarrollo de software es rápido y fácil con el software de programación Visilogic, además hay un conjunto de herramientas de acceso remoto para propósitos de monitoreo y mantenimiento. (López Junco, 2019, pág. 21)

### **Ficha técnica**

**Tabla 1. Características PLC V570**

Vision 570	
Opciones de entrada y salida	
Total de entradas y salidas compatibles	1000
Expansión de entradas y salidas	Módulos de entrada y salida de encaje a presión, enchufados directamente en la parte posterior de la unidad Vision.

	Se pueden agregar entradas y salidas locales o remotas por medio del puerto de expansión o por medio de CAMbus.
<b>Programa</b>	
Memoria de aplicación	Lógica de aplicación: 2MB, Imágenes: 16MB, Fuentes: 1MB
Tiempo de escaneo	9 $\mu$ s por 1 K de aplicación típica
Operandos de memoria	8.192 bobinas, 4.096 registros, 512 números entero largos (32 bits); 256 palabras dobles (32 bits sin firma), 64 flotantes, 384 temporizadores (32 bits), 32 contadores, Operandos adicionales no remanentes 1024 X bits, 512 X enteros, 256 X números enteros largos, 64 X palabras dobles
<b>Panel de HMI</b>	
Pantalla táctil	Resistiva, analógica
Corte Altura x ancho (mm)	124,5 X 182
Resolución	320 X 240 (QVGA)
Teclas	Teclado Virtual
<b>Ambiente</b>	
Protección	NEMA4X, IP66, IP65
Temperatura ambiente	0°C a 50°C
<b>General</b>	
Batería	Batería de reserva con uso típico de 7 años a 25°C para respaldo de todas las secciones de memoria y RTC
Reloj	Funciones de reloj de tiempo real (fecha y hora)
Fuente de alimentación	12/24 VCC

**Snap-in V200-18-E6B.** El módulo se conecta directamente en la parte posterior del PLC, y cuenta con las siguientes características.

18 entradas digitales aisladas configurables para tipo pnp/npn (fuente/sumidero), incluye 2 entradas de codificador de eje.

15 salidas de relé aisladas.

2 salidas de transistor pnp/npn (fuente/sumidero) aisladas, incluye 2 salidas de alta velocidad.

5 entradas analógicas, incluye 2 entradas configurables a RTD o termopar.

2 salidas analógicas aisladas.

### **HMI (Interfaz Hombre-Maquina)**

La industria de HMI nació esencialmente de la necesidad de estandarizar la manera de monitorear y de controlar múltiples sistemas remotos, PLC's y otros mecanismos de control. Aunque un PLC realiza automáticamente un control preprogramado sobre un proceso, normalmente se distribuyen a lo largo de toda la planta, haciendo difícil recoger los datos de manera manual, los sistemas SCADA lo hacen de manera automática. Históricamente los PLC no tienen una manera estándar de presentar la información al operador. La obtención de los datos por el sistema HMI/SCADA parte desde el PLC o desde otros controladores y se realiza por medio de algún tipo de red, posteriormente esta información es combinada y formateada. Un HMI puede tener también vínculos con una base de datos para proporcionar las tendencias, los datos de diagnóstico y manejo de la información, así como un cronograma de procedimientos de mantenimiento, información logística, esquemas detallados

para un sensor o máquina en particular, incluso sistemas expertos con guía de resolución de problemas. (Polo, 2008, pág. 7)

## **Funciones**

**Monitorización:** Es la habilidad de obtener y mostrar datos de la planta en tiempo real. Estos datos se pueden mostrar como números, texto o gráficos que permitan una lectura más fácil de interpretar.

**Supervisión:** Esta función permite junto con la monitorización la posibilidad de ajustar las condiciones de trabajo del proceso directamente desde la computadora.

**Alarmas:** Es la capacidad de reconocer eventos excepcionales dentro del proceso y reportarlo estos eventos. Las alarmas son reportadas basadas en límites de control preestablecidos.

**Control:** Es la capacidad de aplicar algoritmos que ajustan los valores del proceso y así mantener estos valores dentro de ciertos límites. Control va más allá del control de supervisión removiendo la necesidad de la interacción humana. Sin embargo, la aplicación de esta función desde un software corriendo en una PC puede quedar limitada por la confiabilidad que quiera obtenerse del sistema.

**Históricos:** Es la capacidad de muestrear y almacenar en archivos, datos del proceso a una determinada frecuencia. Este almacenamiento de datos es una poderosa herramienta para la optimización y corrección de procesos. (Carrion & Romero, 2012, págs. 21-22)

## **Sistemas SCADA**

Un sistema SCADA es una aplicación o conjunto de aplicaciones de software especialmente diseñadas para funcionar sobre ordenadores de control de producción, con acceso a la planta mediante la comunicación digital con instrumentos y actuadores, e interfaz gráfica de alto nivel para el operador (pantallas táctiles, ratones o cursores, lápices ópticos, etc.).

Aunque inicialmente solo era un programa que permitía la supervisión y adquisición de datos en procesos de control, en los últimos tiempos ha surgido una serie de productos de hardware y buses especialmente diseñados o adaptados para este tipo de sistemas. La interconexión de los sistemas

SCADA también es propia, y se realiza mediante una interfaz del PC a la planta centralizada, cerrando el lazo sobre el ordenador principal de supervisión.

El sistema permite comunicarse con los dispositivos de campo (controladores autónomos, autómatas programables, sistemas de dosificación, etc.) para controlar el proceso en forma automática desde la pantalla del ordenador, que es configurada por el usuario y puede ser modificada con facilidad. Además, provee a diversos usuarios de toda la información que se genera en el proceso productivo. (Pérez López, 2015, pág. 5)

Esquemáticamente, un sistema SCADA conectado a un proceso automatizado consta de las siguientes partes: 38

- ✓ Proceso objeto de control: Es el proceso que se desea supervisar. En consecuencia, es el origen de los datos que se requiere coleccionar y distribuir.
- ✓ Adquisición de los datos: son un conjunto de instrumentos de medición dotados de alguna interfase de comunicación que permita su interconexión.
- ✓ SCADA: Combinación de hardware y software que permita la colección y visualización de los datos proporcionados por los instrumentos.
- ✓ Clientes: Conjunto de aplicaciones que utilizan los datos obtenidos por el sistema SCADA. (Corrales, 2007, págs. 38-39)

### **Requisitos de un SCADA**

Estos son algunos de los requisitos que debe tener un sistema SCADA para sacarle el máximo provecho:

- ✓ Deben ser sistemas de arquitecturas abiertas, capaces de crecer o adaptarse según las necesidades cambiantes de la empresa.
- ✓ Deben comunicarse con total facilidad y de forma transparente para el usuario con el equipo de planta (drivers) y con el resto de la empresa (acceso a redes locales y de gestión).

✓ Los programas deben ser sencillos de instalar, sin excesivas exigencias, y fáciles de utilizar, con interfaces amables con el usuario (sonido, imágenes, pantallas táctiles, etc.). (Pérez López, 2015, págs. 7-8).

### **Transmisión de la información**

Los sistemas SCADA necesitan comunicarse vía red, puertos GPIB, telefónica o satélite, es necesario contar con computadoras remotas que realicen el envío de datos hacia una computadora central, esta a su vez será parte de un centro de control y gestión de información.

Para realizar el intercambio de datos entre los dispositivos de campo y la estación central de control y gestión, se requiere un medio de comunicación, existen diversos medios que pueden ser cableados (cable coaxial, fibra óptica, cable telefónico) o no cableados (microondas, ondas de radio, comunicación satelital).

Cada fabricante de equipos para sistemas SCADA emplean diferentes protocolos de comunicación y no existe un estándar para la estructura de los mensajes, sin embargo, existen estándares internacionales que regulan el diseño de las interfaces de comunicación entre los equipos del sistema SCADA y equipos de transmisión de datos.

Un protocolo de comunicación es un conjunto de reglas y procedimientos que permite a las unidades remotas y central, el intercambio de información. Los sistemas SCADA hacen uso de los protocolos de las redes industriales. 53

La comunicación entre los dispositivos generalmente se realiza utilizando dos medios físicos: cable tendido, en la forma de fibra óptica o cable eléctrico, o radio. En cualquiera de los casos se requiere un MODEM, el cual modula y demodula la señal.

Algunos sistemas grandes usan una combinación de radio y líneas telefónicas para su comunicación. Debido a que la información que se transmite sobre un sistema SCADA debería ser pequeño generalmente la velocidad de transmisión de los modem suele ser pequeño. Muchas veces 300bps (bits de información por segundo) es suficiente.

Pocos sistemas SCADA, excepto en aplicaciones eléctricas, suelen sobrepasar los 2400bps, esto permite que se pueda usar las líneas telefónicas convencionales, al no superar el ancho de banda físico del cable. (Mecatrónica, s.f., pág. 53)

### **Elementos del sistema**

Un sistema SCADA está conformado por:

**Interfaz Operador Máquinas:** Es el entorno visual que brinda el sistema para que el operador se adapte al proceso desarrollado por la planta. Permite la interacción del ser humano con los medios tecnológicos implementados.

**Unidad Central (MTU):** Conocido como Unidad Maestra. Ejecuta las acciones de mando (programadas) en base a los valores actuales de las variables medidas.

La programación se realiza por medio de bloques de programa en lenguaje de alto nivel (como C, Basic, etc.). También se encarga del almacenamiento y procesado ordenado de los datos, de forma que otra aplicación o dispositivo pueda tener acceso a ellos.

**Unidad Remota (RTU):** Lo constituye todo elemento que envía algún tipo de información a la unidad central. Es parte del proceso productivo y necesariamente se encuentra ubicada en la planta.

**Sistema de Comunicaciones:** Se encarga de la transferencia de información del punto donde se realizan las operaciones, hasta el punto donde se supervisa y controla el proceso. Lo conforman los transmisores, receptores y medios de comunicación.

**Transductores:** Son los elementos que permiten la conversión de una señal física en una señal eléctrica (y viceversa). Su calibración es muy importante para que no haya problema con la confusión de valores de los datos.

[...]

La RTU es un sistema que cuenta con un microprocesador e interfaces de entrada y salida tanto analógicas como digitales que permiten tomar la información del proceso provista por los dispositivos de instrumentación y control en una localidad remota y, utilizando técnicas de transmisión de datos, enviarla al sistema central.



Un sistema puede contener varios RTUs; siendo capaz de captar un mensaje direccionado hacia él, decodificando lo actuando, respondiendo si es necesario, y esperar por un nuevo mensaje. La MTU, bajo un software de control, permite la adquisición de la data a través de todas las RTUs ubicadas remotamente y brinda la capacidad de ejecutar comandos de control remoto cuando es requerido por el operador.

Normalmente el MTU cuenta con equipos auxiliares como impresoras y memorias de almacenamiento, las cuales son también parte del conjunto MTU.

En muchos casos el MTU debe enviar información a otros sistemas computadoras. Estas conexiones pueden ser directas y dedicadas o en la forma de una red LAN.

La conexión entre el RTU y los dispositivos de Campo es muchas veces realizada vía conductor eléctrico. Usualmente, el RTU provee la potencia para los actuadores y sensores, y algunas veces éstos vienen con un equipo de soporte ante falla en la alimentación de energía (UPS, uninterruptible power supply).

La data adquirida por la MTU se presenta a través de una interfaz gráfica en forma comprensible y utilizable, y más aún esta información puede ser impresa en un reporte. (Pérez, s.f., págs. 5-7)

***Electroválvulas neumáticas.*** La función de las válvulas es permitir, orientar o detener un flujo de aire. En las electroválvulas la señal que da origen a la conmutación es de naturaleza eléctrica, excitando a un solenoide que por acción magnética provoca el desplazamiento de un núcleo móvil interno que habilita o no el pasaje de fluido. En los mandos directos el mismo núcleo habilita o no el pasaje principal de fluido; en los mandos electroneumáticos una válvula piloto de mando directo comanda la señal neumática que desplaza al distribuidor principal.

## Actuador neumático lineal

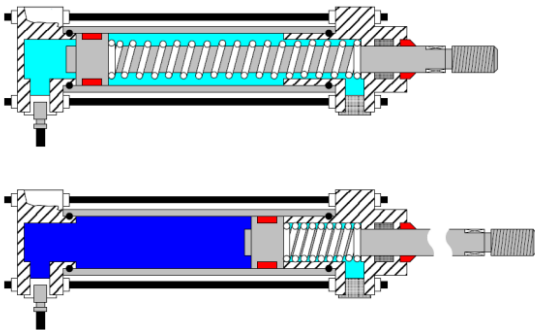
Los cilindros neumáticos independientemente de su forma constructiva, representan los actuadores más comunes que se utilizan en los circuitos neumáticos. Existen dos tipos fundamentales de los cuales derivan construcciones especiales

**Cilindros de simple efecto**, con una entrada de aire para producir una carrera de trabajo en un sentido.

**Cilindros de doble efecto**, con dos entradas de aire para producir carreras de trabajo de salida y retroceso.

### Cilindros de simple efecto

Un cilindro de simple efecto desarrolla un trabajo sólo en un sentido. El émbolo se hace retornar por medio de un resorte interno o por algún otro medio externo como cargas, movimientos mecánicos, etc. Puede ser de tipo “normalmente dentro” o “normalmente fuera”. (Escalera & Rodríguez, s.f., pág. 2).

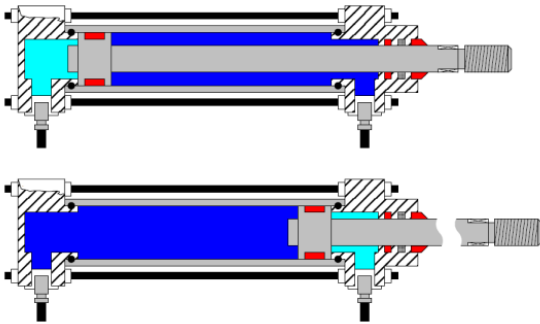


**Figura 2. Cilindro de simple efecto.** Fuente: (Escalera & Rodríguez, s.f.)

### Cilindros de doble efecto

Los cilindros de doble efecto son aquellos que realizan tanto su carrera de avance como la de retroceso por acción del aire comprimido. Su denominación se debe a que emplean las dos caras

del émbolo (aire en ambas cámaras), por lo que estos componentes sí que pueden realizar trabajo en ambos sentidos.



**Figura 3. Cilindro de doble efecto.** Fuente: (Escalera & Rodríguez, s.f.)

**Detector magnético.** El detector magnético ha sido diseñado para detectar la posición de un imán en un cilindro neumático. El imán puede estar instalado, por ejemplo, en un émbolo, una mesa deslizante, etc.

### **Banda transportadora**

Una banda o cinta transportadora es una estructura de goma o tejido en forma de correa cerrada en anillo, con una unión vulcanizada o con empalme metálico, utilizada para el transporte de materiales.

La función principal de la banda es soportar directamente el material a transportar y desplazarlo desde el punto de carga hasta el de descarga, razón por la cual se la puede considerar el componente principal de las bandas transportadoras. (Huaman, 2014, págs. 7-8).

**Motor DC.** Un motor eléctrico de Corriente Continua es esencialmente una máquina que convierte energía eléctrica en movimiento o trabajo mecánico, a través de medios electromagnéticos.

## **2.3 Marco conceptual**

### **Automatismos**

Procesos de diseño, realización y/o explotación de sistemas que emplean y combinan la capacidad de las máquinas para realizar tareas y controlar secuencias de operaciones sin la intervención humana.

### **Señal analógica**

Es aquella cuya magnitud evoluciona de forma continua en el tiempo, es decir, que su valor varía de forma gradual.

### **Señal digital**

Es aquella que puede adquirir únicamente dos estados; el estado alto o '1' y el bajo o '0'.

### **Sensor**

Es el elemento empleado para medir o detectar la magnitud de la variable que deseamos controlar.

### **Actuador**

Es el dispositivo utilizado para modificar la aportación de energía que se suministra a la máquina o a la planta. (Gomez & Patricio)

### **Modulo didáctico**

Herramienta de fácil utilización, formada por distintos equipos y dispositivos y diseñada para mejorar el aprendizaje de un tema específico.

### **Software de programación**

Conjunto de herramientas digitales utilizadas para asignar sentencias a un hardware mediante lenguajes de programación, con el fin de crear, corregir o monitorear un sistema.

## **2.4 Marco contextual**

El presente proyecto se llevará a cabo en la oficina de Didáctica de la empresa VHM Ingeniería, ubicada en la Cl. 2 Nte. #14 Este-19, Cúcuta, Norte de Santander.



**Figura 4. Oficina de Didáctica VHM Ingeniería**

### **3. Metodología**

#### **3.1 Tipo de investigación**

##### **Investigación de campo**

Según Santa y Martines (2010), la investigación de campo consiste en la recolección de datos directamente de la realidad donde ocurren los hechos, sin manipular o controlar las variables. Estudia los fenómenos sociales en su ambiente natural. El investigador no manipula variables debido a que esto hace perder el ambiente de naturalidad en el cual se manifiesta. Según el Manual de la UPEL (s.f., citado en Educapuntos, 2011), la investigación de campo: “Es el análisis sistemático de problemas en la realidad con el propósito, bien sea de describirlos, interpretarlos, entender su naturaleza y factores constituyentes” (párr.3), explicar sus causas y efectos o producir su ocurrencia, haciendo uso de métodos característicos de cualquier paradigma o enfoques de investigaciones conocidas o en desarrollo.

En resumidas cuentas, la investigación de campo según Metodología (2009)

se trata de la investigación aplicada para comprender y resolver alguna situación, necesidad o problema en un contexto determinado. El investigador trabaja en el ambiente natural en que conviven las personas y las fuentes consultadas, de las que obtendrán los datos más relevantes a ser analizados, son individuos, grupos y representaciones de las organizaciones científicas no experimentales dirigidas a descubrir relaciones e interacciones entre variables sociológicas, psicológicas y educativas en estructuras sociales reales y cotidianas.(párr.5).

## **Investigación Documental**

Según Alfonzo, (1994, citado en Morales, 2003),

la investigación documental es un procedimiento científico, un proceso sistemático de indagación, recolección, organización, análisis e interpretación de información o datos en torno a un determinado tema. Al igual que otros tipos de investigación, éste es conducente a la construcción de conocimientos.

La investigación documental tiene la particularidad de utilizar como una fuente primaria de insumos, mas no la única y exclusiva, el documento escrito en sus diferentes formas: documentos impresos, electrónicos y audiovisuales. Sin embargo, según (Kaufman, 2001), los textos monográficos no necesariamente deben realizarse sobre la base de sólo consultas bibliográficas; se puede recurrir a otras fuentes como, por ejemplo, el testimonio de los protagonistas de los hechos, de testigos calificados, o de especialistas en el tema. Las fuentes impresas incluyen: libros enciclopedias, revistas, periódicos, diccionarios, monografías, tesis y otros documentos. Las electrónicas, por su parte, son fuentes de mucha utilidad, entre estas se encuentran: correos electrónicos, CD Roms, base de datos, revistas y periódicos en línea y páginas Web. Finalmente, se encuentran los documentos audiovisuales, entre los cuales cabe mencionar: mapas, fotografías, ilustraciones, videos, programas de radio y de televisión, canciones, y otros tipos de grabaciones. (pág. 2).

### **3.2 Métodos de investigación**

#### **Método Deductivo**

En este método, las hipótesis son puntos de partida para nuevas deducciones. Se parte de una hipótesis inferida de principios o leyes o sugerida por los datos empíricos, y aplicando las reglas de la deducción, se arriba a predicciones que se someten a verificación empírica, y si hay correspondencia con los hechos, se comprueba la veracidad o no de la hipótesis de partida. Incluso, cuando de la hipótesis se arriba a predicciones empíricas contradictorias, las conclusiones que se



derivan son muy importantes, pues ello demuestra la inconsistencia lógica de la hipótesis de partida y se hace necesario reformularla.

Este método posibilita la reestructuración constante del sistema teórico, conceptual o metodológico de la investigación y, por tanto, se puede clasificar esencialmente como método para la construcción de conocimientos. (Rodríguez & Pérez, 2017, pág. 189).

### **3.3 Técnicas de Investigación**

#### **La Entrevista**

La entrevista, es la comunicación interpersonal establecida entre el investigador y el sujeto de estudio a fin de obtener respuestas verbales a los interrogantes planteados sobre el problema propuesto. Se considera que este método es más eficaz que el cuestionario, ya que permite obtener una información más completa.

A través de ella el investigador puede explicar el propósito del estudio y especificar claramente la información que necesite; si hay interpretación errónea de las preguntas permite aclararla, asegurando una mejor respuesta.

Se podrá definir que la entrevista consiste en obtención de información oral de parte de una persona (entrevistado) lograda por el entrevistador directamente, en una situación de cara a cara, a veces la información no se transmite en un solo sentido, sino en ambos, por lo tanto, una entrevista es una conversación entre el investigador y una persona que responde a preguntas orientadas a obtener información exigida por los objetivos específicos de un estudio.

La ejecución del proyecto está comprendida por las siguientes actividades a realizar.

### **Actividad 1**

Recolectar información que permita comprender el funcionamiento de las diferentes etapas del módulo didáctico.

#### *Metodología*

Mediante el método de la entrevista se indagarán las características del sistema electroneumático presente en el módulo didáctico.

### **Actividad 2**

Consultar información relacionada con el control en electroneumática y la implementación de sistemas SCADA.

#### *Metodología*

Mediante un análisis documental principalmente de sitios web se registrará y analizará las características funcionales para el control y supervisión de sistemas electroneumáticos.

### **Actividad 3**

Determinar las variables de entrada y salida del módulo.

### *Metodología*

Se analizarán todas las posibles variables involucradas en el sistema electroneumático.

### **Actividad 4**

Seleccionar los dispositivos y herramientas necesarias para la toma de datos del funcionamiento del sistema.

### *Metodología*

Mediante herramientas de instrumentación se analizarán los posibles elementos que permitan el correcto funcionamiento del sistema

### **Actividad 5**

Realizar la programación de automatización en el software VisiLogic de Unitronics.

### *Metodología*

Se usará el lenguaje Ladder como base de programación para la automatización del módulo en el software de programación VisiLogic.

**Actividad 6**

Diseñar la Interfaz Hombre Maquina (HMI) del PLC V570.

*Metodología*

Se establecerá las características del entorno de interacción del operario proceso de tal manera que sea amigable y fácil de usar.

**Actividad 7**

Desarrollar el software SCADA.

*Metodología*

Se aplicará todos los requerimientos necesarios para la correcta comunicación entre el proceso y el software SCADA.

**Actividad 8**

Indagar sobre las posibles fallas y situaciones que se quieren evitar durante el funcionamiento del proceso.

*Metodología*

Se estudiará todas las posibles situaciones críticas que perjudiquen el correcto funcionamiento del módulo.

### **Actividad 9**

Realizar la programación de control de fallas.

#### *Metodología*

Se llevará a cabo la programación correspondiente para impedir que ocurran las situaciones perjudiciales además de generar alarmas de precaución para cada una de estas.

### **Actividad 10**

Realizar las pruebas del correcto funcionamiento del módulo MDEA-BE-01.

#### *Metodología*

Mediante la metodología de prueba se asegurará el correcto funcionamiento de cada una de las etapas del módulo.

### **Actividad 11**

Elaborar el manual del software de automatización y del sistema SCADA.

## Metodología

Se elaborará la guía de uso del software y de su funcionamiento para que sea de fácil interpretación e interacción.

## **4. Desarrollo Del Proyecto**

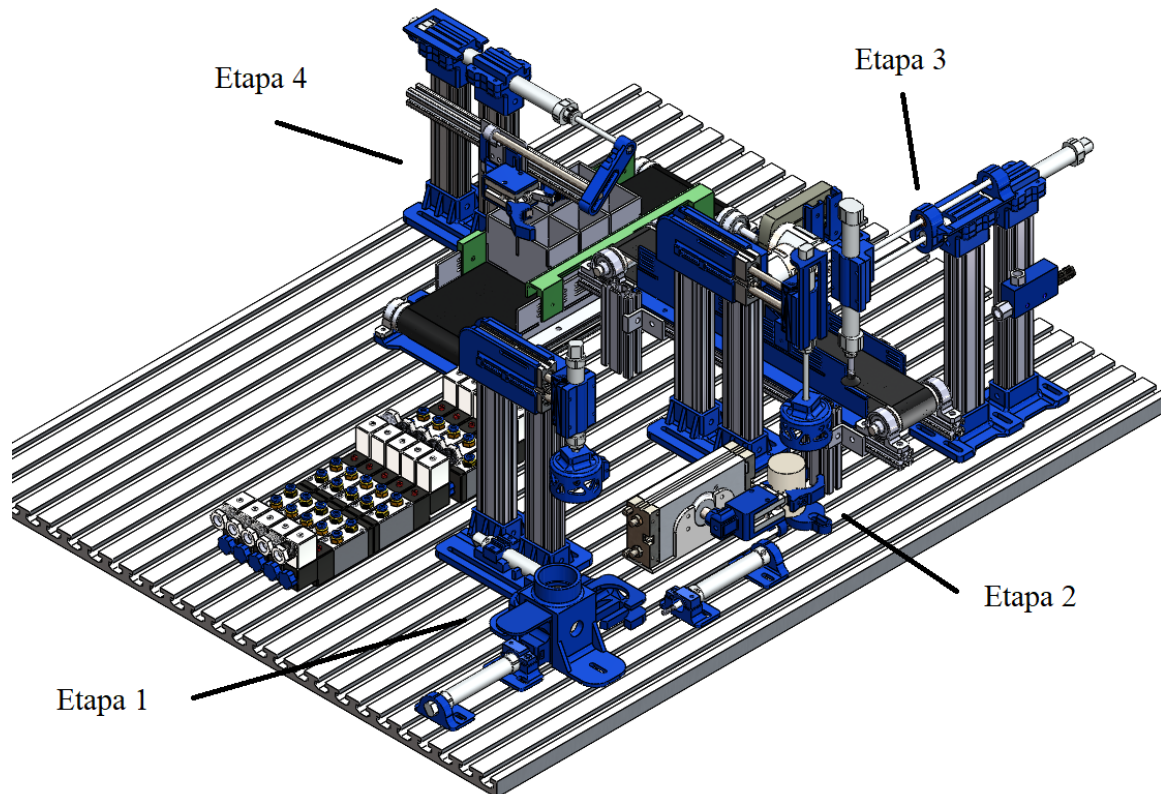
### **4.1 Consulta de documentación que proporcione la información adecuada referente a los módulos didácticos basados en electroneumática**

En este primer capítulo se efectuó un análisis de las bases teóricas necesarias para el entendimiento y ejecución del proyecto, dicha información se extrajo de documentos, artículos y trabajos de grados similares realizados en otras instituciones a nivel nacional e internacional. En primer lugar, se consultó con el codirector del proyecto el funcionamiento del módulo y por último se analizó las características necesarias para un buen proceso de automatización y supervisión en electroneumática.

### **4.2 Recolección de información que permita comprender el funcionamiento de las diferentes etapas del módulo didáctico.**

Para entender el correcto funcionamiento del módulo se realizaron reuniones con el codirector, el cual describe a el módulo como un proceso industrial en el cual se pueden identificar diferentes actividades como selección, discriminación, estampado, transporte y embalado. Por lo cual el módulo queda dividido en cuatro etapas principales: la primera etapa será la encargada de identificar si la pieza del proceso es metálica o no, en caso de ser metálica esta debe ser discriminada, en caso contrario se realizará el proceso de estampado. La segunda etapa esta encargada de trasladar la pieza desde la primera torre de estampado a la segunda torre de estampado esto mediante un actuador giratorio, y seguidamente realizar el estampado. La tercera etapa esta encargada de trasladar la pieza desde la segunda torre de estampado hasta la banda transportadora en este caso mediante una ventosa, para luego ser desplazada al final de la

banda transportadora. La cuarta y última etapa esta encargada de tomar la pieza de la banda transportadora y depositarla en una caja con 6 posiciones.



**Figura 5. Módulo electropneumático**

Teniendo en cuenta la información recolectada y necesidades de la empresa se determina las siguientes características de automatización para el módulo:

- ✓ El módulo debe realizar un máximo de seis ciclos completos correspondientes a las seis posiciones de la caja de embalado, donde el usuario puede seleccionar el orden de llenado y cantidad de piezas a estampar (máximo seis).



✓ El módulo debe contar con una sección donde se pueda accionar cada una de las etapas de manera individual.

✓ Se debe contar con un entorno de mantenimiento que permita revisar cada uno de los actuadores y sensores del módulo.

**4.2.1 Consulta de información relacionada con el control en electroneumática y la implementación de sistemas SCADA.** Para el desarrollo de esta actividad partiremos de la consulta sobre conocimientos básicos de la electroneumática, tipos de control, dispositivos electroneumáticos y por último pautas para el diseño de sistemas SCADA.

### **Electroneumática**

El término electroneumático se define a partir de las palabras electro que significa eléctrico y neumático que significa presión de aire. Por lo tanto, un sistema electroneumático es una integración de la electricidad y los componentes mecánicos con fuente de aire comprimido.

En resumen, el control de los componentes neumáticos por medio de impulsos eléctricos se conoce como electroneumática.

La transferencia de energía en la neumática, como el bombeo de aire en un cilindro neumático debe ser controlado. Esta puede controlar la presión abriendo manualmente una válvula, detectando automáticamente su presión, o enviando una señal.

Tanto los controladores neumáticos como los electroneumáticos tienen una sección de potencia neumática. En electroneumática, la sección de control de señales está compuesta por componentes eléctricos, como los botones de entrada eléctricos, los interruptores de proximidad, los relés, o un controlador lógico programable (PLC). (Aula 21 Centro de formación técnica para la industria, s.f.)

### **Control electroneumático**

Los sistemas electroneumáticos integran las tecnologías neumáticas y eléctricas en un sistema en el que el medio de señal/control es eléctrico y el medio de trabajo es el aire comprimido. En este tipo de sistema, se pueden utilizar dispositivos como relés, electroválvulas, interruptores de límite y PLC para interconectar el control eléctrico con la acción neumática. Básicamente hay dos áreas en las que hay que centrarse con el lado eléctrico de un circuito electroneumático: cómo iniciar/detener el proceso y cómo saber qué está haciendo el sistema.

En muchos sistemas electroneumáticos, el dispositivo que se controla es una válvula de control direccional accionada eléctricamente. Estas válvulas de control (electroneumáticas) suministran presión de aire a dispositivos como cilindros que extenderán o retraerán una varilla cuando se aplique o se retire la presión.

Los solenoides incorporados se utilizan para abrir y cerrar estas válvulas y se activan con señales de voltaje de CA o CC. Los voltajes de funcionamiento van desde unos 12 V a 220 V.

En los controles electroneumáticos, principalmente hay cuatro posiciones importantes:

Dispositivos de entrada de señales: generación de señales como interruptores y contactores, varios tipos de sensores de contacto y proximidad.

Procesamiento de la señal: uso de la combinación de contactores de relé o el uso de PLC.

Señal de salida: las salidas obtenidas después del procesamiento se utilizan para la activación de los solenoides, indicadores o alarmas audibles.

Accionamiento de potencia: Las válvulas de control direccional forman la interfaz entre la sección de control de la señal (eléctrica) y la sección de potencia neumática en un sistema electroneumático. (Aula 21 Centro de formación técnica para la industria, s.f.)

### **Dispositivos electroneumáticos**

Entre los dispositivos electroneumáticos el módulo didáctico cuenta con los siguientes:

- ✓ Electroválvulas neumáticas. Permite conectar o desconectar el aire de alimentación produciendo la extensión o retracción de los accionamientos cilíndricos.
  
- ✓ Actuador neumático cilíndrico de doble efecto. Los cilindros de doble efecto realizan su carrera de avance como la de retroceso por acción del aire comprimido.
  
- ✓ Actuador neumático con doble varilla. De igual funcionamiento al anterior solo que en este caso desplaza dos varillas al tiempo.

- ✓ Actuador neumático rotativo de 180°. Dispositivo capaz de generar un movimiento rotativo mediante aire comprimido.
  
- ✓ Gripper neumático. Pinza de agarre capaz de sujetar un objeto por acción de aire comprimido.
  
- ✓ Ventosa neumática. Utiliza presión por vacío para adherirse a las piezas al generar una diferencia de presiones.

### **Propósitos de un SCADA**

Un sistema SCADA debe garantizar:

- ✓ Manejo desde un PC. Este manejo debe incluir no solo la visualización del estado de los elementos monitoreados, sino su control y manipulación.
  
- ✓ Hardware exequible. Hardware fácil de instalar y usar; fácilmente configurable, cuyo montaje y mantenimiento pueda ser realizado de manera sencilla.
  
- ✓ Software flexible. Cuya interfaz gráfica sea amigable con el usuario. Debe permitir la integración con las herramientas ofimáticas y de producción, e integración de funciones de mando y supervisión.
  
- ✓ Arquitectura abierta. Debido a que un sistema SCADA está comprendido por varias tecnologías; se debe garantizar su inter-funcionalidad. Las aplicaciones deben ser soportadas por

los sistemas operativos más comunes, y se deben permitir combinaciones con aplicaciones estándar y de usuario que permitan a los integradores crear soluciones de mando y supervisión optimizadas.

✓ **Arquitectura escalable.** Si los niveles de producción crecen y a su vez los sistemas monitoreados se hacen más grandes o robustos, lo ideal es que no sea necesario desmontar el sistema SCADA presente, sino que este sea escalable y pueda crecer y adaptarse a las nuevas necesidades.

✓ **Comunicaciones confiables.** El sistema SCADA debe garantizar el transporte de datos entre sus respectivos bloques o sistemas controlados. Esta comunicación debe ser flexible, adaptable a la topología del sistema y soportada por una tecnología de transporte de datos estandarizada. Para este propósito ya están disponibles numerosos protocolos de comunicaciones industriales. (Donado Romero, 2017)

## **Componentes de hardware SCADA**

### **Ordenador Central o MTU (Master Terminal Unit):**

Se trata del ordenador principal del sistema, el cual supervisa y recoge la información del resto de las subestaciones, ya sean otros ordenadores conectados (en sistemas complejos) a los instrumentos de campo o directamente sobre dichos instrumentos. Este ordenador suele ser un PC que soporta el HMI.

De esto se deriva que el sistema SCADA más sencillo es el compuesto por un único ordenador, que es el MTU que supervisa toda la estación.

Las funciones principales del MTU son las siguientes:

- ✓ Interroga en forma periódica a las RTU y les transmite consignas; siguiendo usualmente un esquema maestro-esclavo.
  
- ✓ Actúa como interfaz del operador, incluyendo la presentación de información de variables en tiempo real, la administración de alarmas y la recolección y presentación de información “historizada”.
  
- ✓ Puede ejecutar software especializado que cumple funciones específicas asociadas al proceso supervisado por el SCADA. Por ejemplo, software para detección de pérdidas en un oleoducto.

### **Ordenadores Remotos o RTU (Remote Terminal Unit):**

Estos ordenadores están situados en los nodos estratégicos del sistema gestionando y controlando las subestaciones; reciben las señales de los sensores de campo y comandan los elementos finales de control ejecutando el software de la aplicación SCADA.

Se encuentran en el nivel intermedio o de automatización; a un nivel superior está el MTU y a un nivel inferior los distintos instrumentos de campo que son los que ejercen la automatización física del sistema, control y adquisición de datos.

Estos ordenadores no tienen que ser PC, ya que la necesidad de soportar un HMI no es tan grande a este nivel, por lo tanto, suelen ser ordenadores industriales tipo armarios de control, aunque en sistemas muy complejos puede haber subestaciones intermedias en formato HMI.

Una tendencia actual es dotar a los controladores lógicos programables (PLC) con la capacidad de funcionar como RTU gracias a un nivel de integración mayor y CPU con mayor potencia de cálculo. Esta solución minimiza costos en sistemas en los que las subestaciones no sean muy complejas, sustituyendo el ordenador industrial mucho más costoso. Un ejemplo de esto son los nuevos PLC (adaptables a su sistema SCADA Experion PKS o Power Knowledge System) de Honeywell o los de Motorola MOSCAD, de implementación mucho más genérica.

### **Red de comunicación:**

Este es el nivel que gestiona la información que los instrumentos de campo envían a la red de ordenadores desde el sistema. El tipo de BUS utilizado en las comunicaciones puede ser muy variado según las necesidades del sistema y del software escogido para implementar el sistema SCADA, ya que no todos los softwares (ni los instrumentos de campo como PLC) pueden trabajar con todos los tipos de BUS.

Hoy en día, gracias a la estandarización de las comunicaciones con los dispositivos de campo, se puede implementar un sistema SCADA sobre prácticamente cualquier tipo de BUS. Se encuentran SCADA sobre formatos estándares como los RS-232, RS-422 y RS-485 a partir de los cuales, y mediante un protocolo TCP/IP, se puede conectar el sistema sobre un bus en configuración DMS ya existente; pasando por todo tipo de buses de campo industriales hasta formas más modernas de comunicación como Bluetooth (Bus de Radio), microondas, satélite, cable.

A parte del tipo de BUS, existen interfaces de comunicación especiales para la comunicación en un sistema SCADA, como pueden ser módems para estos sistemas que soportan los protocolos de comunicación SCADA y facilitan la implementación de la aplicación.

Otra característica de SCADA es que la mayoría se implementa sobre sistemas WAN de comunicaciones, es decir, los distintos terminales RTU pueden estar deslocalizados geográficamente.

### **Instrumentos de Campo:**

Son todos aquellos que permiten realizar tanto la automatización o control del sistema (PLC, controladores de procesos industriales y actuadores en general) como los que se encargan de la captación de información del sistema (sensores y alarmas).

Una característica de los SCADA es que sus componentes son diseñados por distintos proveedores, sin coordinación entre sí. De manera que se tienen diferentes proveedores para las



RTU (incluso es posible que un sistema utilice RTU de más de un proveedor), módems, radios, minicomputadores, software de supervisión e interfaz con el operador, de detección de pérdidas, etc. (Pérez López, 2015)

### **Estructura y componentes de un software SCADA**

**Configuración:** permite definir el entorno de trabajo de la aplicación según la disposición de pantallas requerida y los niveles de acceso para los distintos usuarios. En este módulo, el usuario define las pantallas gráficas o de texto que va a utilizar, importándolas desde otra aplicación o generándolas en el propio SCADA. Para ello, se incorpora un editor gráfico que permite dibujar a nivel de píxel (punto de pantalla) o utilizar elementos estándar disponibles, líneas, círculos, textos o figuras, con funciones de edición típicas como copiar, mover, borrar, etc. Durante la configuración también se seleccionan los drivers de comunicación que permitirán el enlace con los elementos de campo y la conexión o no en red de estos últimos; se selecciona el puerto de comunicación sobre el ordenador y sus parámetros, etc. En algunos sistemas también es en la configuración donde se indican las variables que se van a visualizar, procesar o controlar, en forma de lista o tabla en la que éstas pueden definirse y facilitar la programación posterior.

**Interfaz gráfica del operador:** proporciona al operador las funciones de control y supervisión de la planta. El proceso que se supervisará se representa mediante sinópticos gráficos almacenados en el ordenador y generados desde el editor incorporado en el SCADA o importados desde otra aplicación de uso general (Paintbrush, DrawPerfect, AutoCAD, etc.) durante la configuración del paquete. Los sinópticos están formados por un fondo fijo y varias zonas activas que cambian dinámicamente de formas y colores, según los valores leídos en la planta o en respuesta a las acciones del operador. Deben tenerse en cuenta las siguientes consideraciones a la hora de diseñar las pantallas:

- ✓ Las pantallas deben tener apariencia consistente, con zonas diferenciadas para mostrar la planta (sinópticos), las botoneras y entradas de mando (control) y las salidas de mensajes del sistema (estados, alarmas).
  
- ✓ La representación del proceso se realizará preferentemente mediante sinópticos que se desarrollan de izquierda a derecha.

- ✓ La información presentada aparecerá sobre el elemento gráfico que la genera o soporta, y las señales de control estarán agrupadas por funciones.
- ✓ La clasificación por colores ayuda a la comprensión rápida de la información.
- ✓ Los colores deben usarse de forma consistente en toda la aplicación: si rojo significa peligro o alarma y verde indica normalidad, estos serán sus significados en cualquier parte de la aplicación.

Previendo dificultades en la observación del color, debe añadirse alguna forma de redundancia, sobre todo en los mensajes de alarma y atención: textos adicionales, símbolos gráficos dinámicos, intermitencias u otros. La redundancia como un componente de seguridad SCADA consiste en lograr respaldos de información, duplicar (cuando un elemento asume la función de otro), contar con centros de control separados geográficamente que proporcionen redundancia y, por tanto, protección contra los ataques humanos y desastres naturales. Este elemento permite seguir operando, aunque el sistema primario esté desactivado, funcionando incluso de manera remota.

**Módulo de proceso:** ejecuta las acciones de mando preprogramadas a partir de los valores actuales de variables leídas. Sobre cada pantalla se pueden programar relaciones entre variables del ordenador o del autómatas que se ejecutan continuamente mientras esté activa. La programación se realiza por medio de bloques de programa en lenguaje de alto nivel (C, Basic, etc.). Es muy frecuente que el sistema SCADA confíe a los dispositivos de campo, principalmente autómatas, el trabajo de control directo de la planta, reservándose para sí las operaciones propias de la supervisión, como el control del proceso, análisis de tendencias, generación de históricos, etc. Las relaciones entre variables que constituyen el programa de mando que el SCADA ejecuta de forma automática pueden ser de varios tipos:

- ✓ Acciones de mando automáticas preprogramadas que dependen de valores de señales de entrada, salida o combinaciones de éstas.
- ✓ Maniobras o secuencias de acciones de mando.
- ✓ Animación de figuras y dibujos, asociando su forma, color, tamaño, etc., al valor actual de las variables.
- ✓ Gestión de recetas, que modifican los parámetros de producción (consignas de tiempo o de conteo, estados de variables, etc.) de forma preprogramada en el tiempo o dinámicamente según la evolución de la planta.

**Gestión y archivo de datos:** se encarga del almacenamiento y procesado ordenado de los datos, según formatos inteligibles para elementos periféricos de hardware (impresoras, registradores) o software (bases de datos, hojas de cálculo) del sistema, de forma que otra aplicación o dispositivo pueda tener acceso a ellos. Pueden seleccionarse datos de planta para ser capturados a intervalos periódicos y almacenados como un registro histórico de actividad, o para ser procesados inmediatamente por alguna aplicación de software para presentaciones estadísticas, análisis de calidad o mantenimiento. Esto último se consigue con un intercambio de datos dinámico entre el SCADA y el resto de aplicaciones que corren bajo el mismo sistema operativo. Por ejemplo, el protocolo DDE de Windows permite el intercambio de datos en tiempo real. Para ello, el SCADA actúa como un servidor DDE que carga variables de planta y las deja en la memoria para su uso por otras aplicaciones Windows, o las lee en memoria para su propio uso después de haber sido escritas por otras aplicaciones. Una vez procesados, los datos se presentan en forma de gráficas analógicas, histogramas, representación tridimensional, etc., que permiten analizar la evolución global del proceso. (Pérez López, 2015, págs. 9-11)

#### **4.3 Seleccionar bajo criterio técnico, la instrumentación necesaria para el correcto funcionamiento del módulo.**

Para selección de la instrumentación se desarrollaron diferentes actividades, necesarias para el cumplimiento del objetivo, estas son determinar las variables de entrada y salida, seleccionar los dispositivos y herramientas necesarias para la toma de datos del funcionamiento del sistema.

**4.3.1 Determinar las variables de entrada y salida del módulo.** Teniendo en cuenta que la empresa VHM ingeniería dispone de un PLC V570 y un Snap V200-18-E6B el cual dispone de, 18 entradas digitales, 15 salidas a relé, 2 salidas a transistor pnp/npn, 2 salidas de alta velocidad,

5 entradas analógicas y 2 salidas analógicas. En base a esto determinan las siguientes entradas y salidas adecuadas para el correcto funcionamiento del módulo.

El módulo de entrenamiento en automatización basado en electroneumática cuenta con 15 electroválvulas encargadas del accionamiento de los actuadores neumáticos y dos motores que accionan las bandas transportadoras, para un total de 17 salidas. En cuanto a las entradas se hace necesario disponer de cuatro sensores de proximidad en puntos estratégicos del módulo, un sensor de distancia para la etapa de embalado y 14 sensores para el final y/o inicio de carrera de los actuadores neumáticos.

**4.3.2 Seleccionar los dispositivos y herramientas necesarias para la toma de datos del funcionamiento del sistema.** Para la selección de los dispositivos se realizó un análisis de los dispositivos disponibles en la empresa, además de un análisis mediante la metodología de la matriz de Pugh, de dispositivos disponibles en el mercado para futuras elecciones de instrumentación.

#### **Selección de sensores de proximidad.**

Los sensores de proximidad son dispositivos que nos permiten detectar objetos cercanos sin la necesidad del contacto físico. Son utilizados en aplicaciones como transporte, pantallas táctiles, sistemas de advertencia entre otros. Los tipos de sensores de proximidad se pueden dividir según el principio físico que usan, los más comunes son los capacitivos, inductivos y fotoeléctricos. Con base a esto, se realiza la comparación de las características de cada uno de ellos y así determinar el que mejor se adapte a los requerimientos del módulo.

**Tabla 2. Matriz de pugh sensores capacitivos**

Características	Capacitivos		
	LJC18A3	CR18-8DN	CM18-8-DPC
Voltaje de operación	1	1	1
Rango	0	0	0
Dimensiones	1	1	1
Tipo de Salida	1	1	1
Precio	1	-1	1
Disponibilidad	1	0	0
Total	5	2	4

El sensor LJC18A3 posee las características óptimas para cumplir con los objetivos del módulo de entrenamiento, es por esto por lo que se elige gracias al resultado obtenido.

**Tabla 3. Matriz de pugh sensores inductivos**

Características	Inductivos			
	PRCM18-5DN	PR18-8DP	NJK-5002C	XS112BLPAL2
Voltaje de operación	1	1	1	1
Rango	1	1	1	0
Objeto de detección	0	1	-1	1
Dimensiones	1	1	1	1
Tipo de Salida	1	1	1	1
Precio	0	0	1	0
Disponibilidad	-1	1	1	-1
Total	3	6	5	3

Obtenidos los resultados el sensor PR18-8DP resulta el más adecuado para cumplir con las funciones requeridas por el módulo.

**Tabla 4. Matriz de pugh sensores fotoeléctricos**

Características	Fotoeléctricos			
	e18-d80nk	brqm100-ddta-p	xux0arctt16	E3faDn12
Voltaje operación	1	1	1	1
Rango	1	1	1	1
Auto réflex	1	1	1	1
Dimensiones	1	1	-1	1
Tipo de Salida	1	1	1	1
Precio	1	1	-1	1
Disponibilidad	0	1	0	0
Total	6	7	2	6

Dados los resultados, el sensor brqm100-ddta-p, se adapta a las necesidades requeridas por el módulo.

### Selección de sensor de distancia

Los sensores de distancia están desarrollados para realizar la medida de desplazamiento lineal, de una forma automatizada, puesto que proporcionan una señal eléctrica según la variación física, en este caso la variación física es la distancia.

**Tabla 5. Matriz de pugh sensores de ultrasonido**

Características	Ultrasonido		
	E4PALS400M1N	STT-200F-1M	XXS18B1VM12
Voltaje operación	1	1	1
Rango	-1	1	-1
Dimensiones	1	1	1
Tipo de Salida	1	1	1

Precio	-1	0	-1
Disponibilidad	0	0	0
Total	1	4	1

Dados los resultados el sensor STT-200F-1M es el más adecuado, especialmente por su rango de medición, aceptable para las necesidades del módulo.

### Selección de interruptores de final de carrera

Los Interruptores de Final de carrera se utilizan para detectar la presencia o ausencia de un objeto. Estos interruptores se usaron originalmente para definir el límite de recorrido de un objeto y es por ese motivo que se llaman también Interruptores de límite.

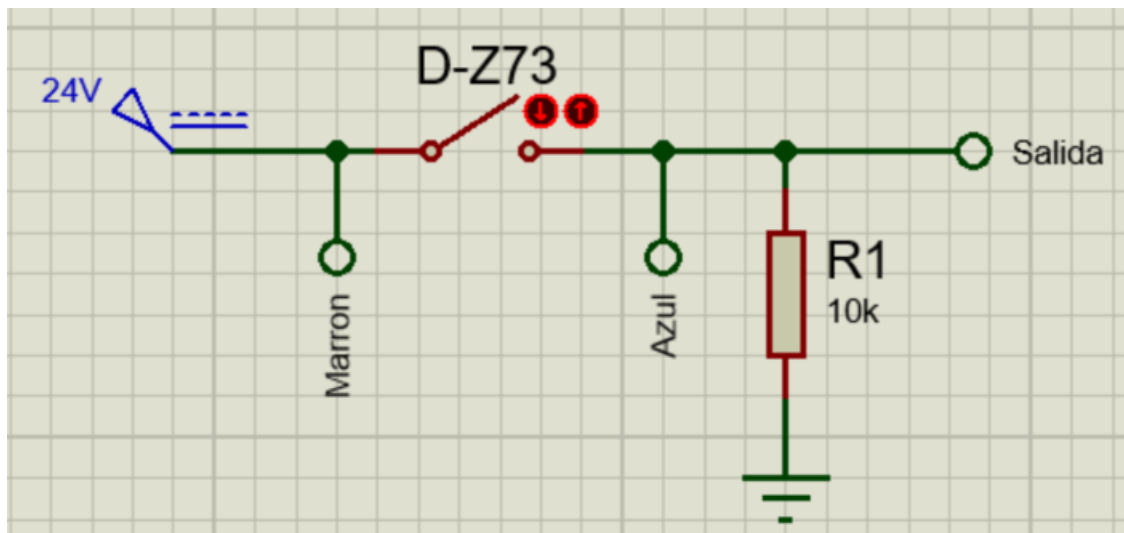
**Tabla 6. Matriz de pugh sensores magnéticos**

Características	Magnéticos		
	D-Z73	CS1-G	D-A93
Voltaje operación	1	1	1
Indicador	1	1	1
Tiempo de respuesta	1	0	1
Dimensiones	1	1	1
Precio	1	1	1
Disponibilidad	1	0	0
Total	6	4	5

En cuanto a los interruptores magnéticos se pueden encontrar diferentes marcas, con características muy similares, por lo cual cualquiera de estas es una buena opción, para este caso se elige el sensor D-Z73 ya que se encontraba disponible en la empresa.

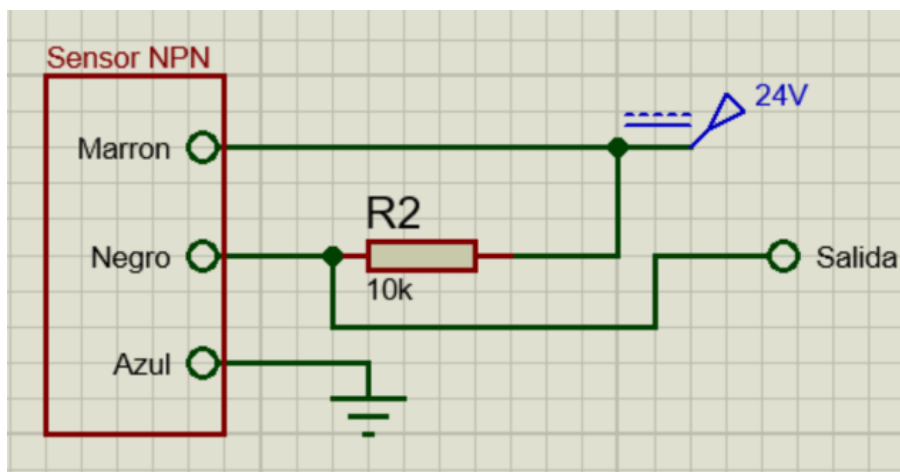
**4.3.3 Interconexión de los elementos de los componentes eléctricos.** Para la conexión de los elementos de medición se siguen las indicaciones dadas por los fabricantes en los datasheet

de cada uno de los sensores seleccionados anteriormente. Dado que el voltaje de operación de los sensores seleccionados es de 24V se utilizó una resistencia de carga y se tomó la salida de estas directamente al PLC y tablero de control.



**Figura 6. Circuito de conexión para sensor magnético**

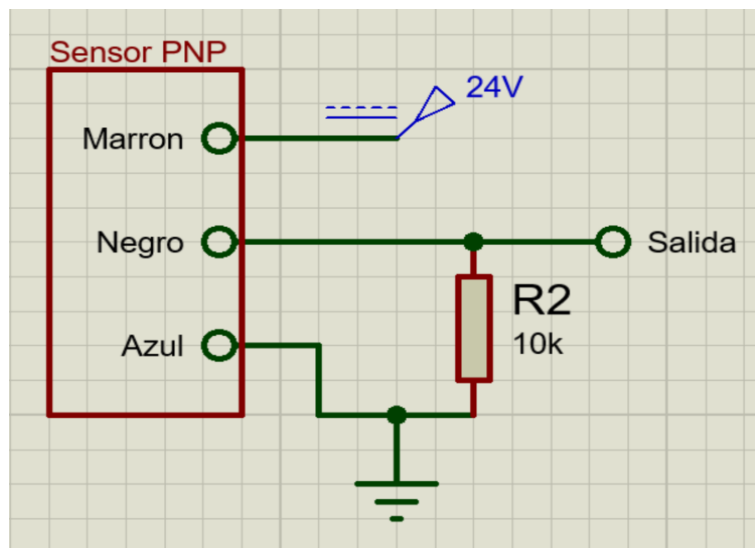
La ilustración 6 muestra el circuito de conexión implementado para los sensores magnéticos D-Z73.



**Figura 7. Circuito de conexión sensores tipo NPN**



En la ilustración 7 se observa el circuito de conexión implementado para los sensores del tipo NPN.

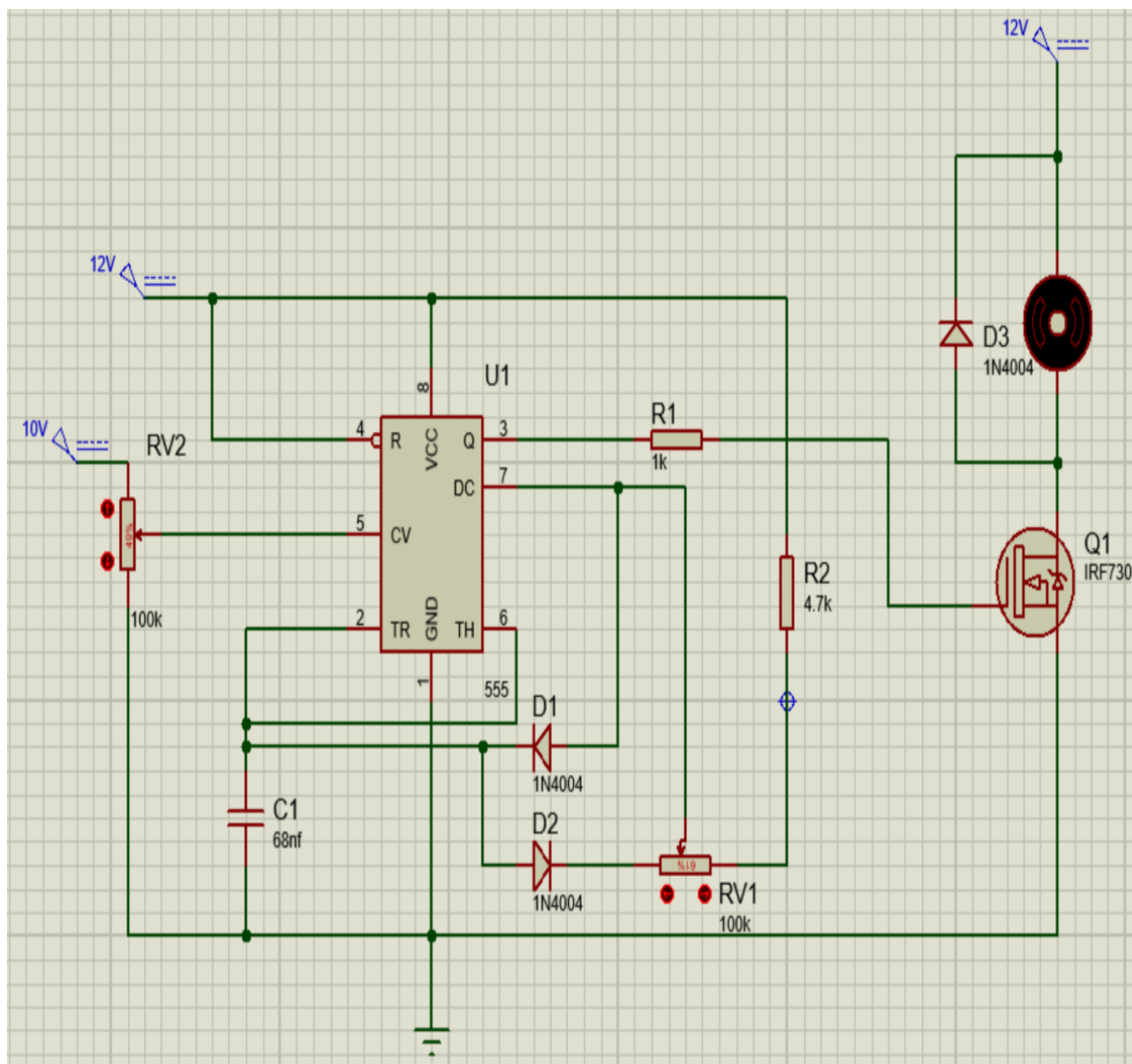


**Figura 8. Circuito de conexión para sensor PNP**

La ilustración 8 muestra el diagrama de conexión implementado para los sensores del tipo PNP.

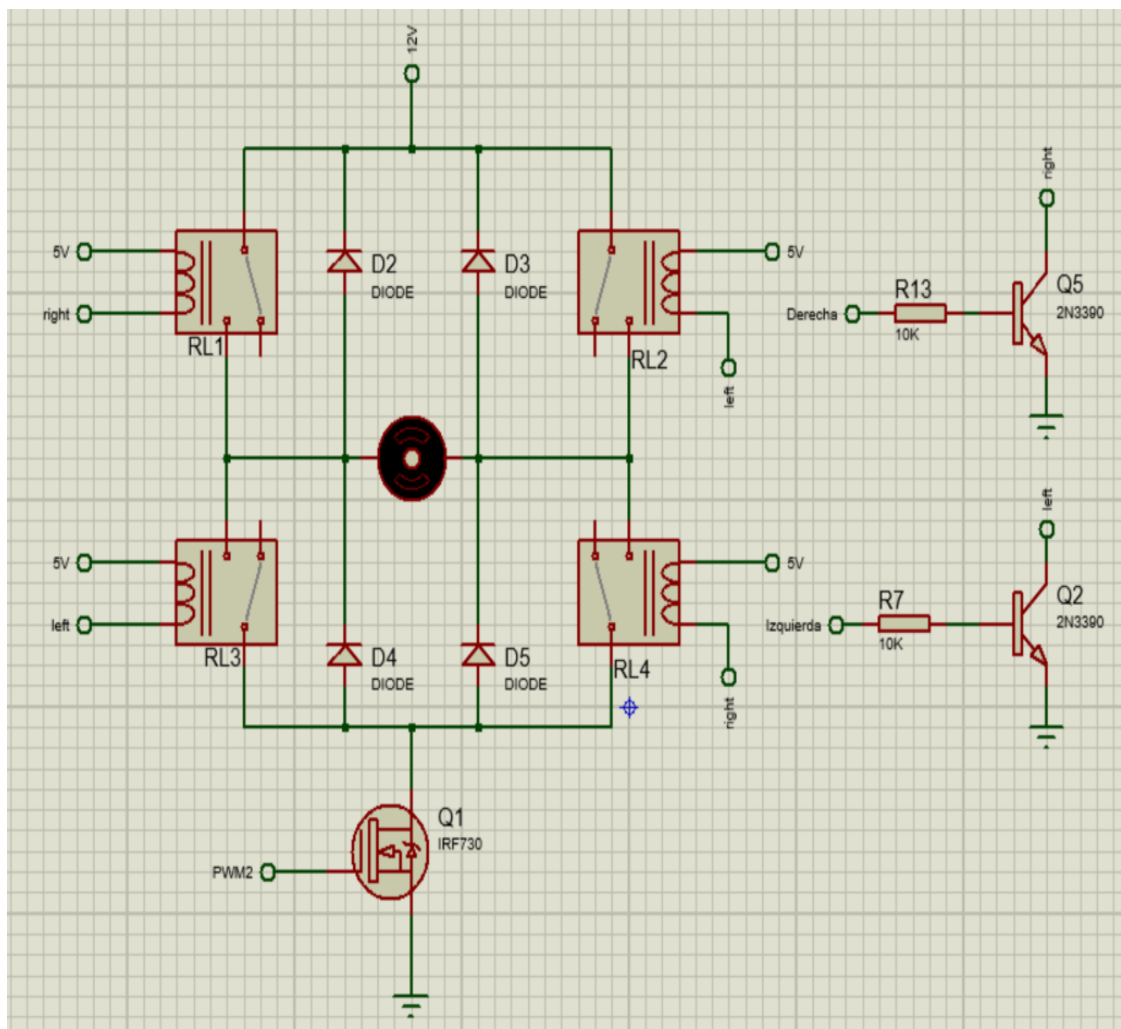
Para la conexión de las electroválvulas se conecta todos los comunes a tierra y el cable correspondiente a VCC en este caso de 24V se dispone al PLC y a tablero de control.

Para la conexión de los motores se usó el integrado NE555 el cual nos permite mediante una señal analógica generar una señal PWM de salida, la cual es llevada a un MOSFET IRF730 y así regular la velocidad de los motores. En el caso del motor de la etapa número cuatro se agrega un puente H con relés, para controlar el sentido de giro de este.



**Figura 9. Circuito de conexión para el control de velocidad de motor**

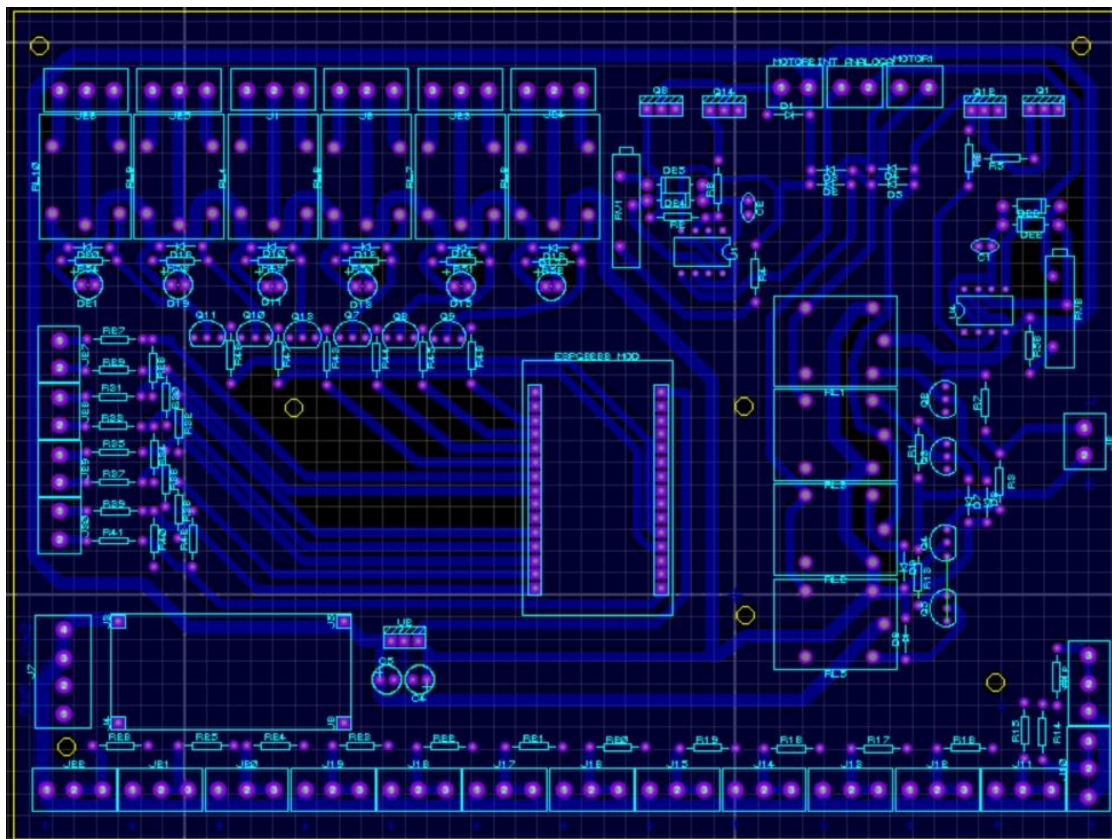
La ilustración 9 muestra el circuito de conexión implementado para el control de velocidad en el motor número uno.



**Figura 10. Circuito de conexión para el sentido de giro del motor**

En la ilustración 10 se puede observar el circuito implementado para el motor número dos.

Para la conexión de todos los componentes eléctricos y electrónicos se diseñó una tarjeta en el software de Proteus, para luego ser fabricada y ensamblada en el tablero de control.



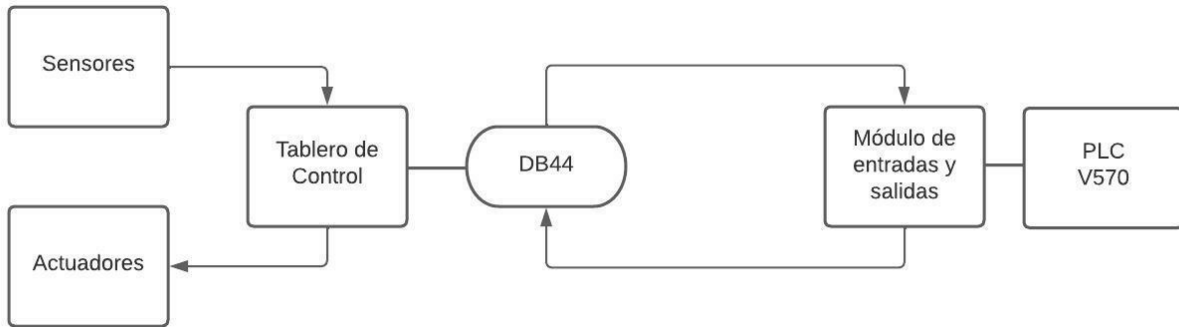
**Figura 11. Diseño de tarjeta de control**

La ilustración 11 muestra la PCB diseñada para la conexión de los componentes electrónicos del módulo electroneumático, además de la incorporación de una tarjeta Arduino 33 IoT para el control de fallas.

**4.4 Realizar la automatización del módulo basado en electroneumática mediante el PLC V570 de Unitronics y un sistema SCADA.**

Para la automatización del proceso se llevaron las señales de control al PLC V570 mediante un DB44, y así poder tener disposición de estas de una manera más cómoda y ordenada. La


siguiente ilustración muestra el diagrama de conexión entre el PLC y el módulo electroneumático.



**Figura 12. Diagrama de conexiones**



**4.4.1 Realizar la programación de automatización en el software VisiLogic de Unitronics.** Partiendo de las necesidades requeridas por la empresa, la automatización del módulo se divide en tres secciones, la primera se basa en automatizar el proceso por etapas, la segunda en generar una interfaz de mantenimiento y por último la automatización completa del proceso.

Primeramente, en el entorno de Visilogic es necesario declarar las entradas y salidas dispuestas por el módulo.

Opr.	Addr.	Use		Description
I	0	<input checked="" type="checkbox"/>		S.M1
I	1	<input checked="" type="checkbox"/>		S.M2
I	2	<input checked="" type="checkbox"/>		S.M3
I	3	<input checked="" type="checkbox"/>		S.M7
I	4	<input checked="" type="checkbox"/>		S.M6
I	5	<input checked="" type="checkbox"/>		S.M4
I	6	<input checked="" type="checkbox"/>		S.M5
I	7	<input checked="" type="checkbox"/>		S.M8
I	8	<input checked="" type="checkbox"/>		S.M9
I	9	<input checked="" type="checkbox"/>		SC2
I	10	<input checked="" type="checkbox"/>		S.M10
I	11	<input checked="" type="checkbox"/>		S.M11
I	12	<input checked="" type="checkbox"/>		S.M12
I	13	<input checked="" type="checkbox"/>		S.M13
I	14	<input checked="" type="checkbox"/>		S.M14
I	15	<input checked="" type="checkbox"/>		SC1
I	16	<input checked="" type="checkbox"/>		SI1
I	17	<input checked="" type="checkbox"/>		SFE


**Figura 13. Entradas digitales**

En la Ilustración 13, podemos observar la distribución de las entradas digitales del proceso donde S.M (sensor magnético), SC (sensor capacitivo), SI (sensor inductivo) y SFE (sensor fotoeléctrico).

Opr.	Addr.	Use			Description
O	0	<input checked="" type="checkbox"/>			DERECHA
O	1	<input checked="" type="checkbox"/>			IZQUIERDA
O	2	<input checked="" type="checkbox"/>			EV3
O	3	<input checked="" type="checkbox"/>			EV12
O	4	<input checked="" type="checkbox"/>			EV10
O	5	<input checked="" type="checkbox"/>			EV5
O	6	<input checked="" type="checkbox"/>			EV4
O	7	<input checked="" type="checkbox"/>			EV7
O	8	<input checked="" type="checkbox"/>			EV6
O	9	<input checked="" type="checkbox"/>			EV8
O	10	<input checked="" type="checkbox"/>			EV9
O	11	<input checked="" type="checkbox"/>			EV11
O	12	<input checked="" type="checkbox"/>			EV13
O	13	<input checked="" type="checkbox"/>			EV15
O	14	<input checked="" type="checkbox"/>			EV14
O	15	<input checked="" type="checkbox"/>			EV1
O	16	<input checked="" type="checkbox"/>			EV2


**Figura 14. Salidas digitales**

En la Ilustración 14, podemos observar la distribución de las salidas digitales del proceso donde EV (electroválvula) y DERECHA e IZQUIERDA hacen referencia al sentido de giro del motor.

No.	Type	Filter	Mode	Op	Addr		Description
0	0-10V	No filter		MI	0		SU
1	0-10V	No filter		MI	100		SC3

**Figura 15. Entradas análogas**

En la Ilustración 15, se observa las entradas analógicas a usar, en este caso se configura en la entrada analógica 0 el sensor ultrasónico (SU) con un rango de entrada de 0 a 10 V, y en la entrada analógica 1 el sensor capacitivo 3 (SC3) igualmente con rango de 0 a 10 V.

No.	Type	Op	Addr		Description
0	0-10V	MI	101		MT1
1	0-10V	MI	102		MT2

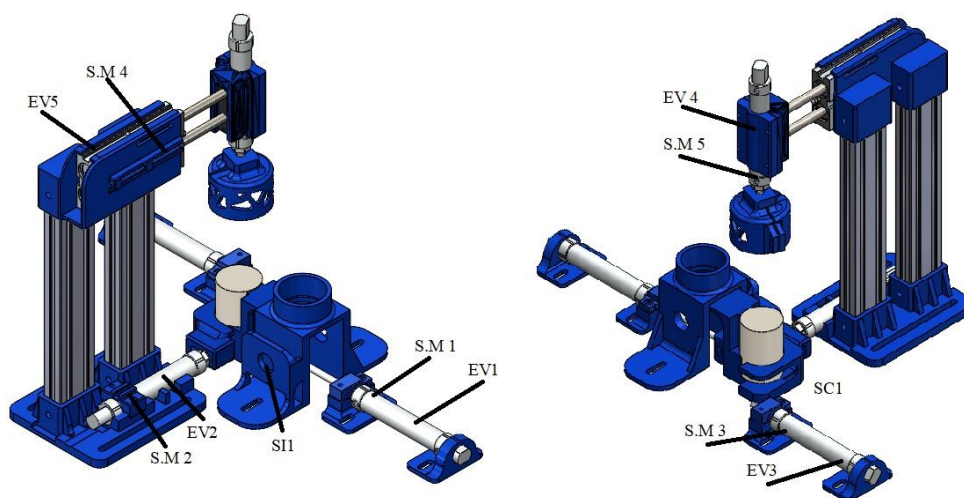
**Figura 16. Salidas análogas**

En la Ilustración 16, podemos observar la distribución de las salidas analógicas las cuales nos permitirá controlar la velocidad de giro de los motores. Donde MT1 (motor 1) y MT2 (motor 2).

## Automatización por etapas

### Etapa 1 “Etapa de selección y discriminación”.

En la etapa de selección discriminación el usuario podrá elegir entre estampar una pieza o discriminarla, para esto, la primera etapa cuenta con cinco sensores magnéticos D-Z73, cinco actuadores neumáticos, un sensor inductivo PR18-8DP y un sensor capacitivo LJC18A3.



**Figura 17. Etapa número uno**

La ilustración 17, muestra la distribución de los dispositivos de control para la etapa 1, donde las electroválvulas (EV) señalan los actuadores a los cuales estas permiten o no el paso de aire comprimido.

En el siguiente diagrama se explica el funcionamiento de control para la etapa número uno.



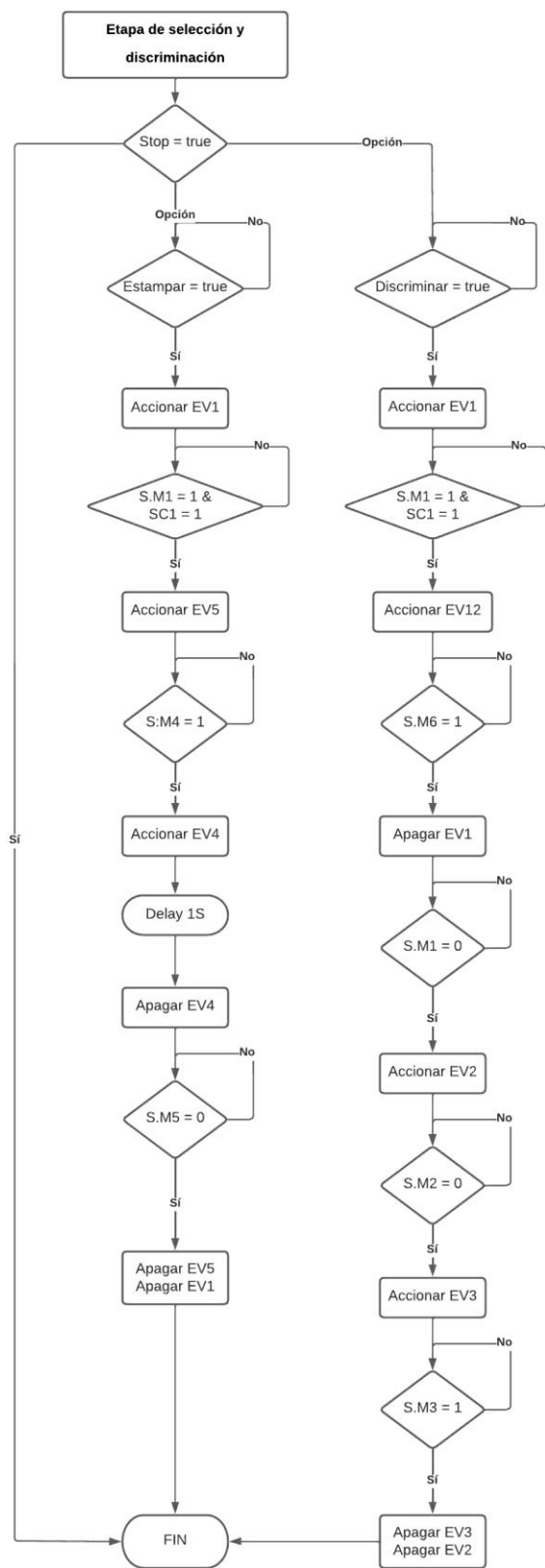
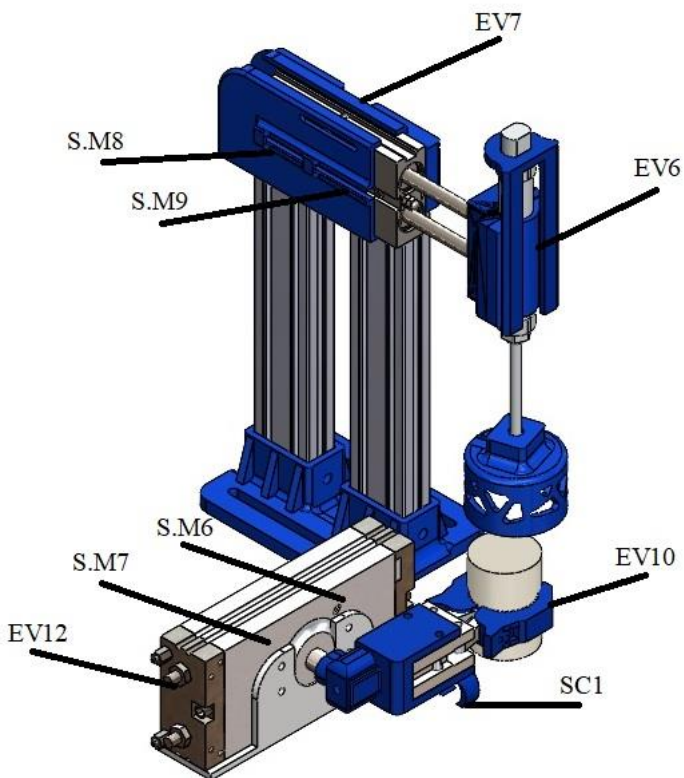


Figura 18. Lógica de control etapa uno

## Etapa 2 “Etapa de estampado dos”.

En la etapa numero dos permite el movimiento de la pieza desde la torre de estampado uno hacia la torre de estampado dos, mediante un giro de 180°, para luego proceder a ser estampado por la torre número dos. En la segunda etapa contamos con cuatro sensores magnéticos D-Z73, cuatro actuadores neumáticos y un sensor capacitivo LJC18A3 para conocer la posición de la pieza.



**Figura 19. Etapa numero dos**

En la Ilustración 19, podemos observar los dispositivos de control para la etapa número dos y la ubicación de cada uno de estos. La siguiente Ilustración explica el código de control para la etapa número dos.

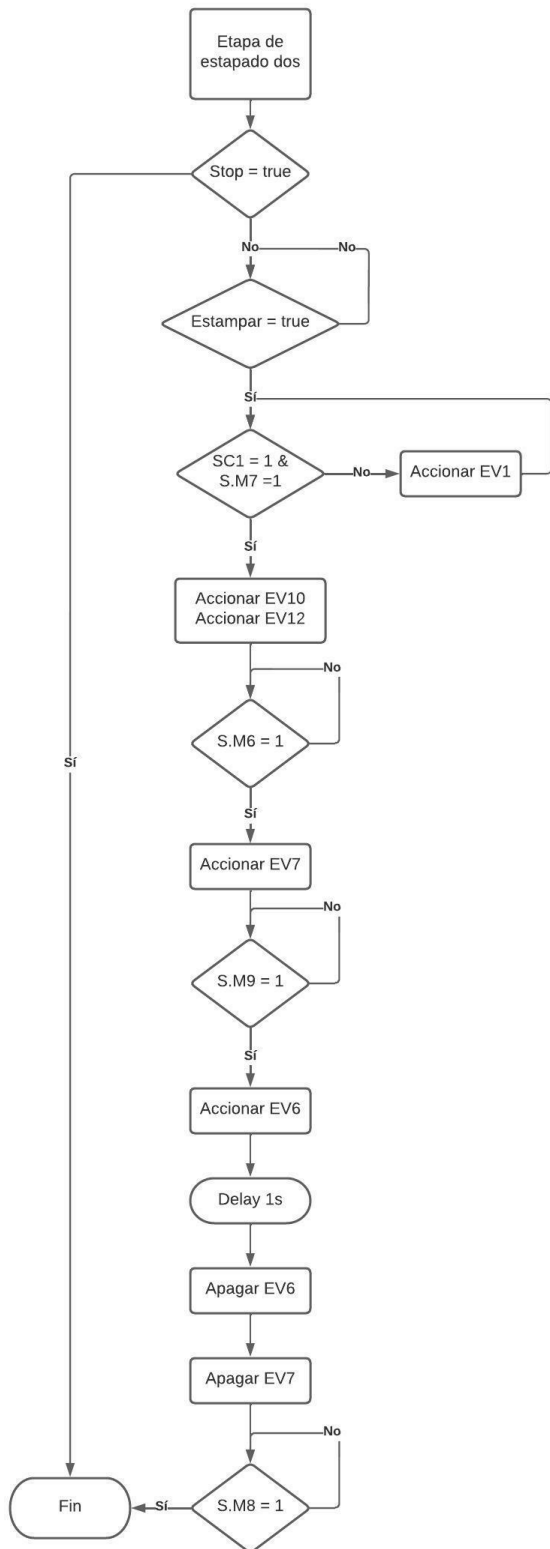
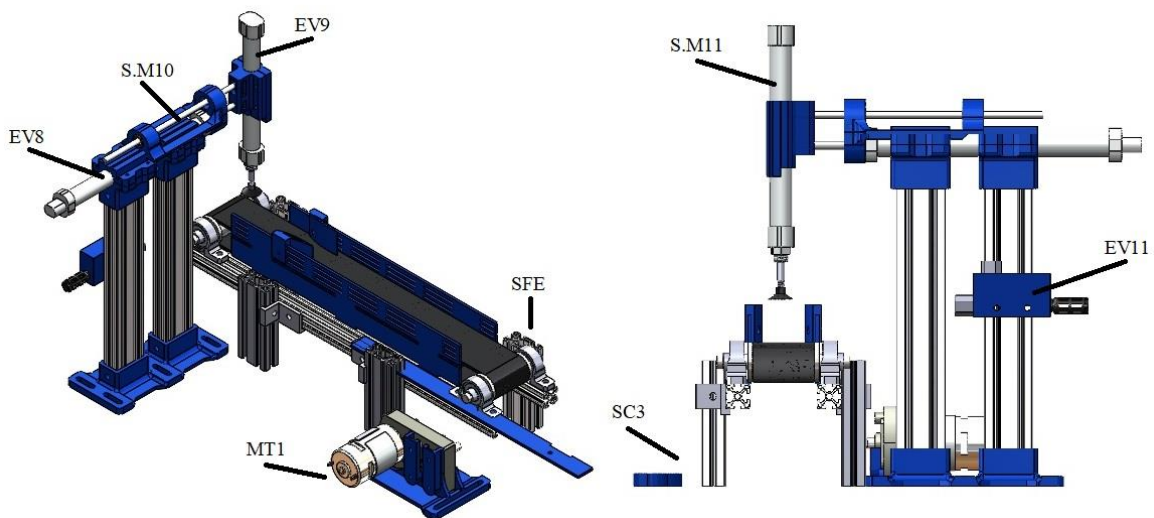


Figura 20. Lógica de control etapa dos

### Etapa 3 “Etapa de Vacuum”

En la etapa 3, se debe llevar la pieza desde la torre de estampado dos hacia el inicio de la banda transportadora y luego dirigirse al final de esta. Para la etapa 3 contamos dos sensores magnéticos D-Z73, tres actuadores neumáticos, un motor eléctrico, dos sensores capacitivos LJC18A3 y un sensor fotoeléctrico BRQM100-DDTA-P para conocer la posición de la pieza.



**Figura 21. Etapa número tres**

En la ilustración 21, se observa la distribución de cada uno de los sensores y actuadores necesarios para el correcto funcionamiento de la etapa número tres.

Para la automatización de la etapa tres del módulo se sigue la siguiente lógica descrita a continuación.

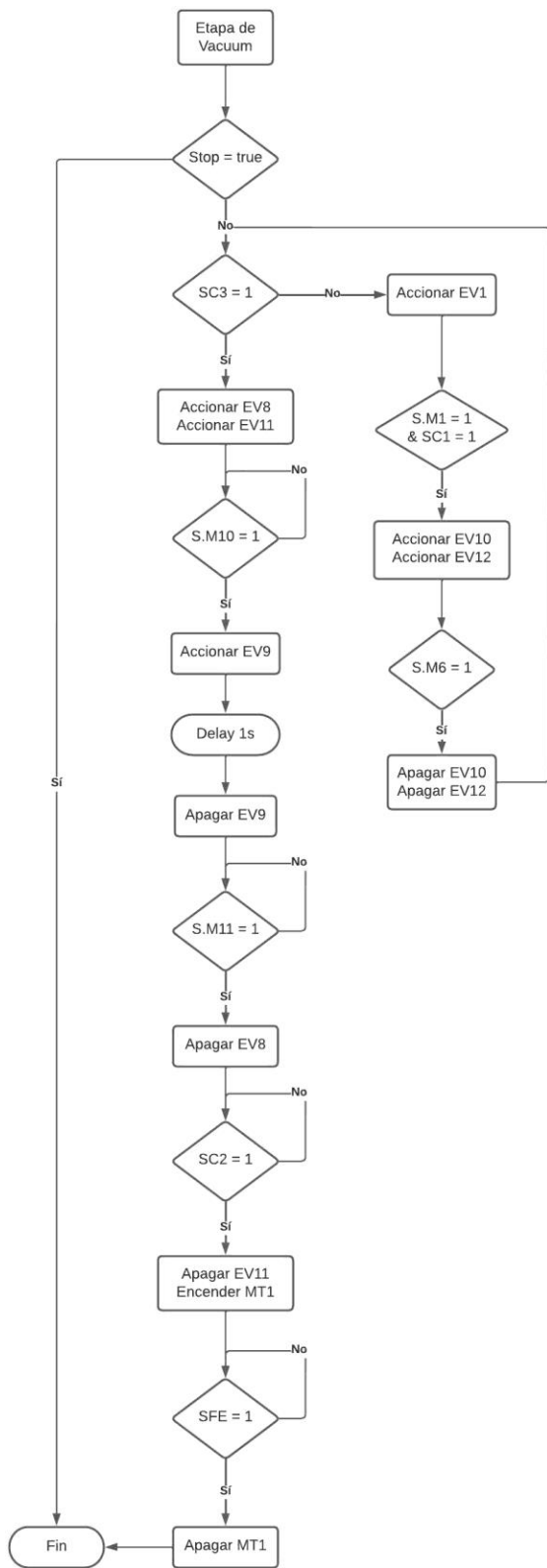
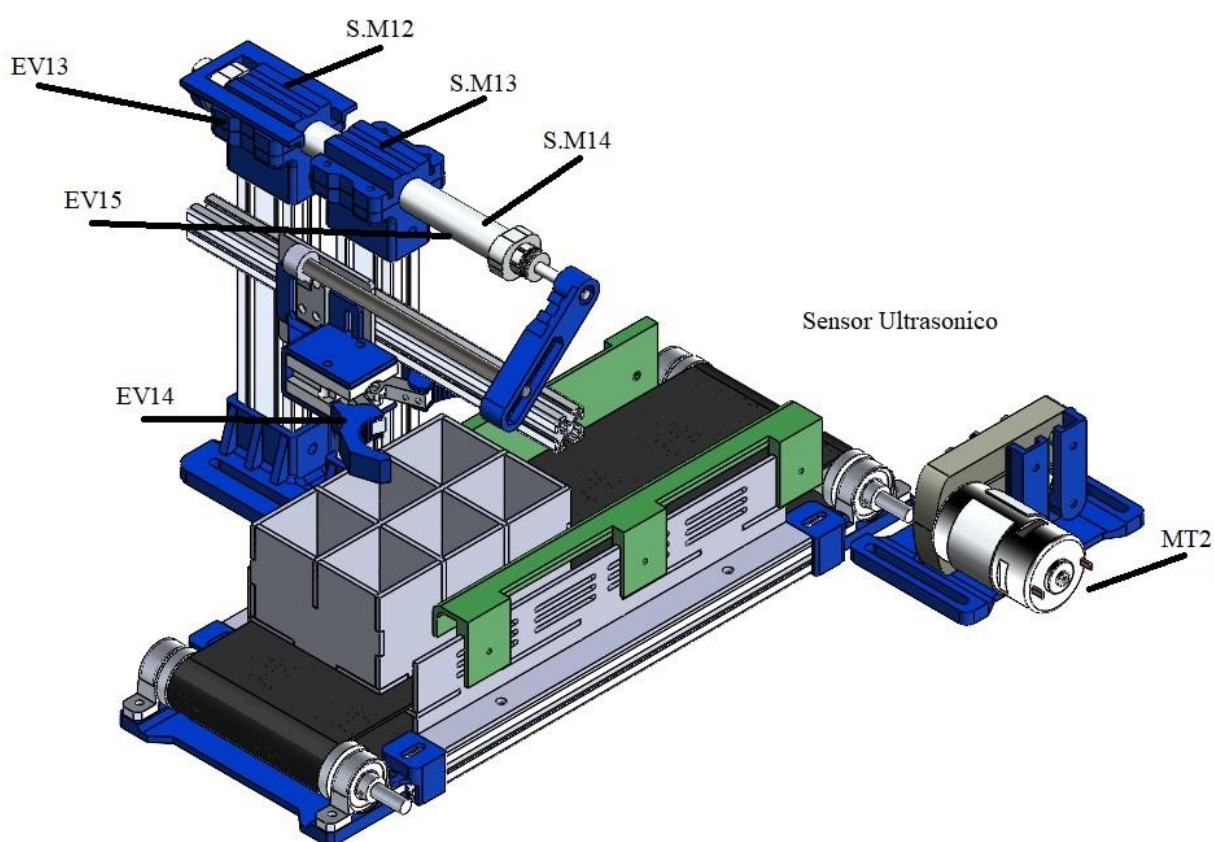


Figura 22. Lógica de control etapa tres

#### Etapa 4 “Etapa de embalado”

La etapa número cuatro es la encargada de posicionar la pieza en una de las seis posibles posiciones de la caja de embalado, el usuario podrá elegir la posición que el desee. Para esta etapa contamos con tres sensores magnéticos D-Z73, dos actuadores neumáticos, un motor eléctrico, un sensor fotoeléctrico y un sensor ultrasónico.



**Figura 23. Etapa número cuatro**

La Ilustración 23, muestra la ubicación de cada uno de los sensores involucrados y los actuadores que intervienen en la etapa número cuatro.

En el siguiente diagrama se explica el funcionamiento de control para la etapa número cuatro.

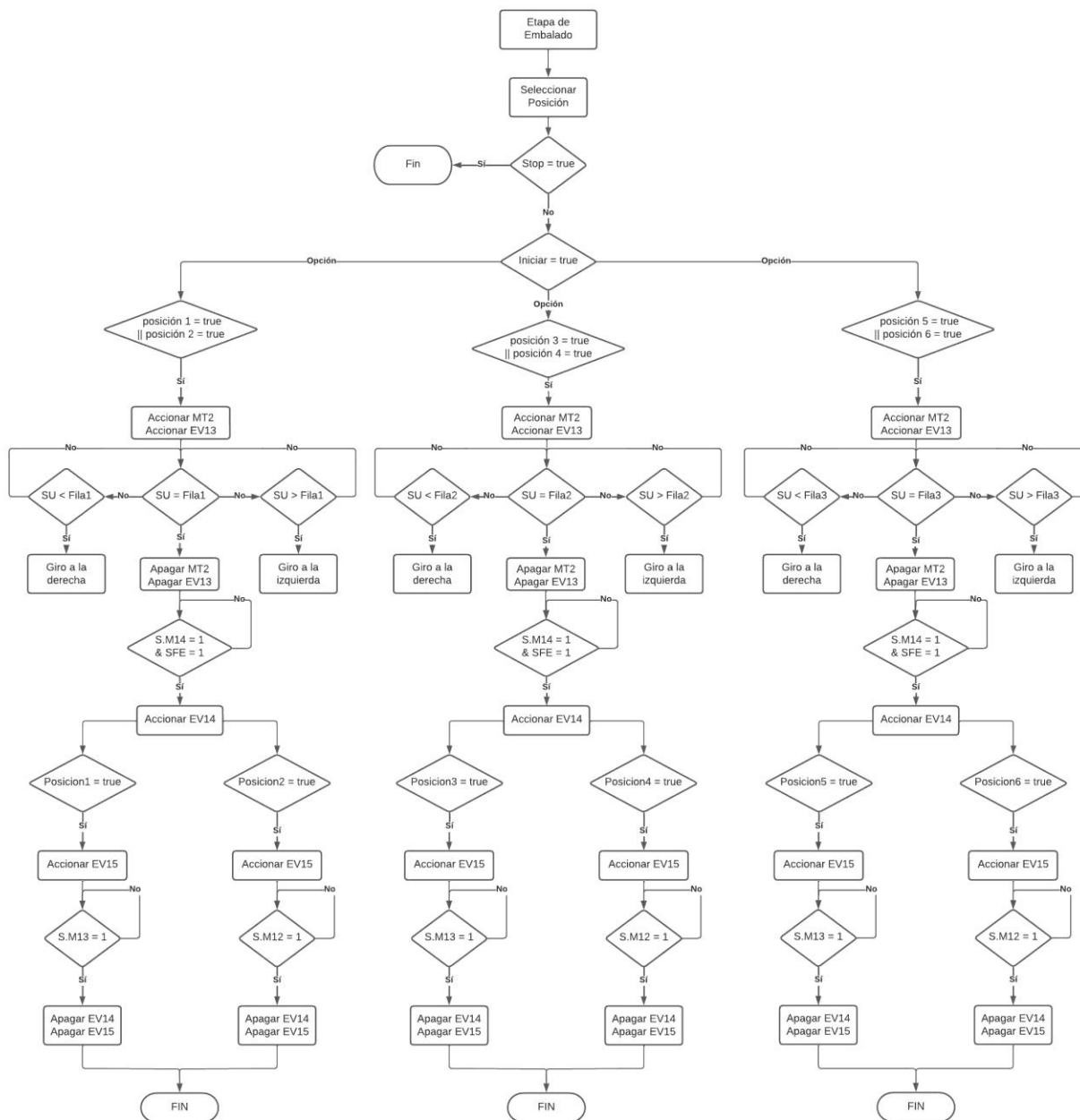
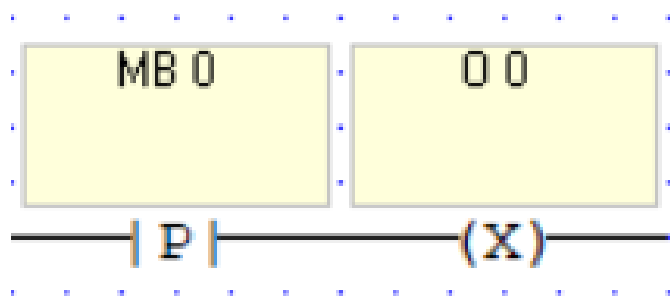


Figura 24. Lógica de control etapa cuatro

Interfaz de mantenimiento

El diseño de la interfaz de mantenimiento se centra en que el usuario pueda accionar cada uno de los actuadores del proceso, además poder visualizar el estado de todas las entradas de este y una interfaz que le permita configurar las posiciones de la caja en la banda transportadora.

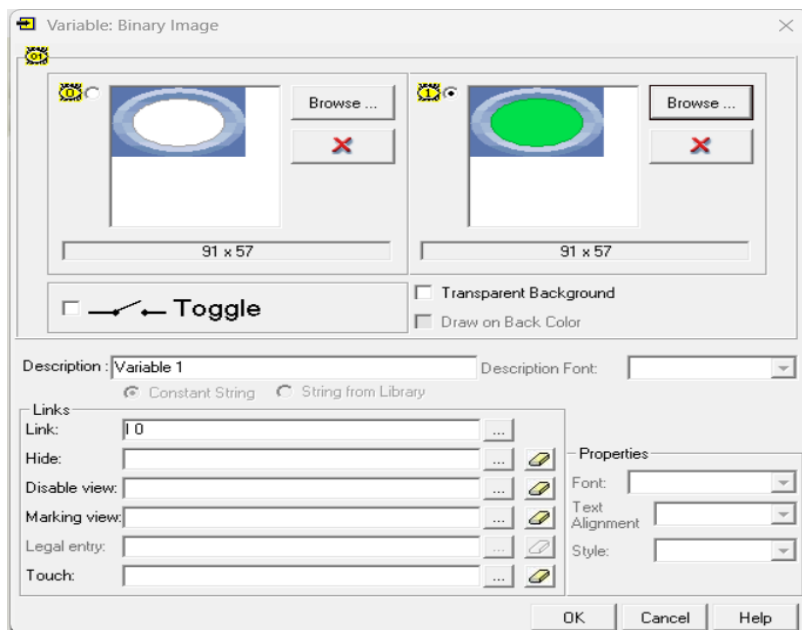
Para el accionamiento de las electroválvulas se dispone un botón en pantalla para cada una de ellas, donde el botón me activa la salida correspondiente mediante una bobina de tipo Toggle y con este mismo botón poder desactivar la salida.



**Figura 25. Activar / desactivar salida digital**

La visualización de las entradas digitales del sistema se refleja en pantalla con el uso de la función “Binary Image” donde se selecciona como imagen un led predeterminado y se asocia esta imagen a la entrada digital deseada en el ítem “Link”





**Figura 26. Visualización de entrada digital**

Para el entorno de configuración de la caja en la banda transportadora se hace uso de un indicador numérico en pantalla, al cual se le asocia la marca entera (M.I. 1) correspondiente a la entrada análoga linealizada, este valor en pantalla se puede guardar en tres marcas enteras diferentes, las cuales representan las tres posibles posiciones de la caja en la banda transportadora.

Linearization

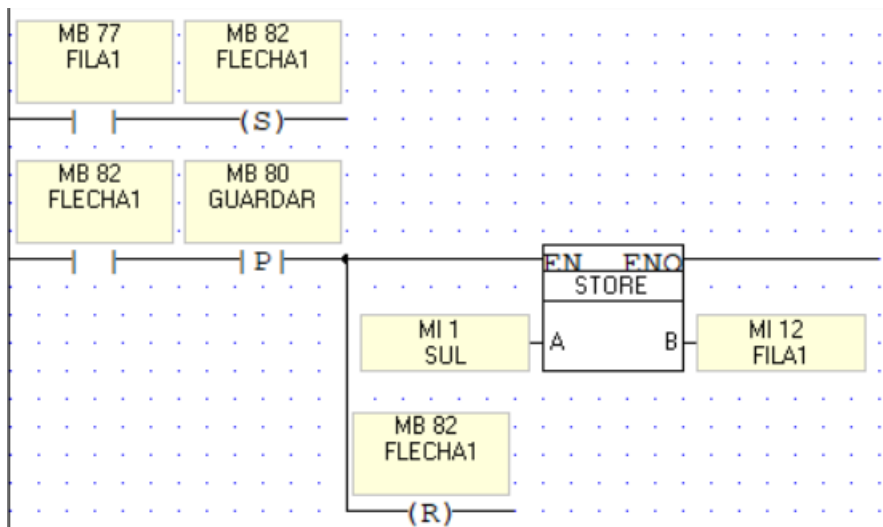
Note that you cannot use the Linearization function if the value of an input or an intermediate calculation is close to the value FFFFFFFF. Click on the Help button for more information.

Params	Func	Operand	Address	Format	Description
IN	X1	D#	0	DEC	Linear conversion: X1 Value
	Y1	D#	0	DEC	Linear conversion: Y1 Value
	X2	D#	1023	DEC	Linear conversion: X2 Value
	Y2	D#	100	DEC	Linear conversion: Y2 Value
	X	MI	0	DEC	SU
OUT	Y	MI	1	DEC	SUL

Entrada Analoga

**Figura 27. Linealización sensor ultrasónico**

La ilustración 27, muestra el bloque de linealización de la entrada análoga A0 en este caso el sensor ultrasónico, donde el rango de lectura de 0 - 1023 se pasa a 0 – 100 correspondiente a un valor de 0 a 10 V con un número decimal.



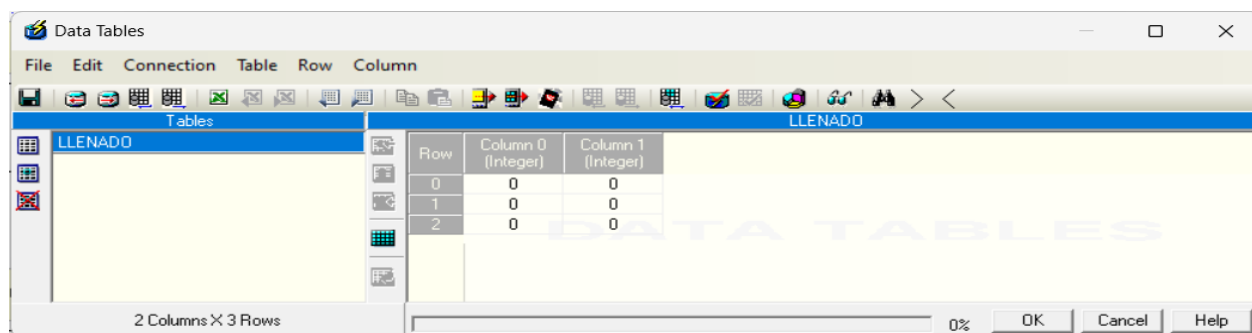
**Figura 28. Ajuste de fila**

La ilustración 28, representa el código Ladder usado para guardar el valor del sensor ultrasónico en una marca entera MI, en este caso MI12 que representa la primera posición de la caja “FILA1”. Donde MB80 y M77 son botones en pantalla y MB82 un indicador visual el cual representa la posición que se desea guardar.

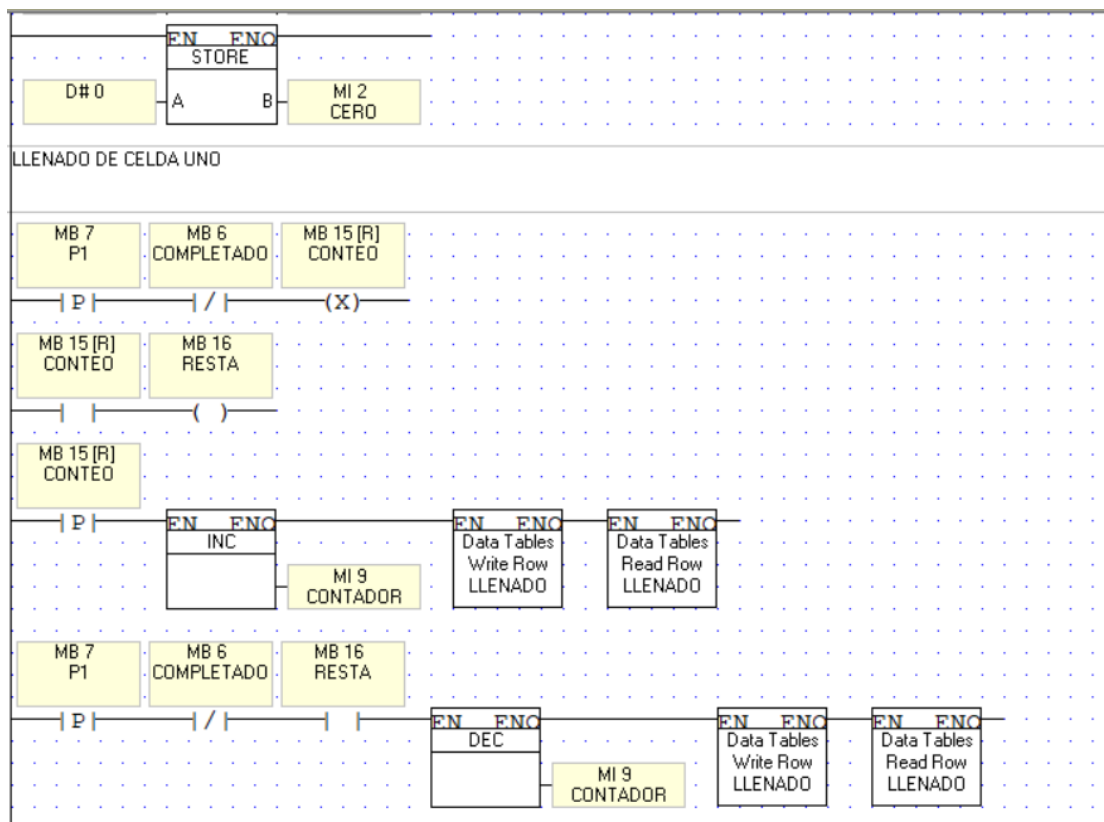
### Automatización del proceso

Para la Automatización del proceso se realizan dos interfaces de usuario, donde la primera permite escoger el orden de llenado de la caja de embalado y la segunda iniciar o detener el proceso, además mostrar información del comportamiento del módulo como: cantidad de piezas seleccionadas, cantidad de piezas faltantes, posición de la caja e indicar la etapa en la que se encuentra el módulo.

El orden de llenado se realiza mediante una tabla 3 x 2 donde cada celda corresponde a un botón en pantalla, al pulsar estos se va incrementando un contador hasta un valor máximo de seis, pulsar dos veces un mismo botón hace 0 el valor de la celda. Mediante un botón en pantalla “Limpiar” se pueden hacer 0 los datos de la tabla.

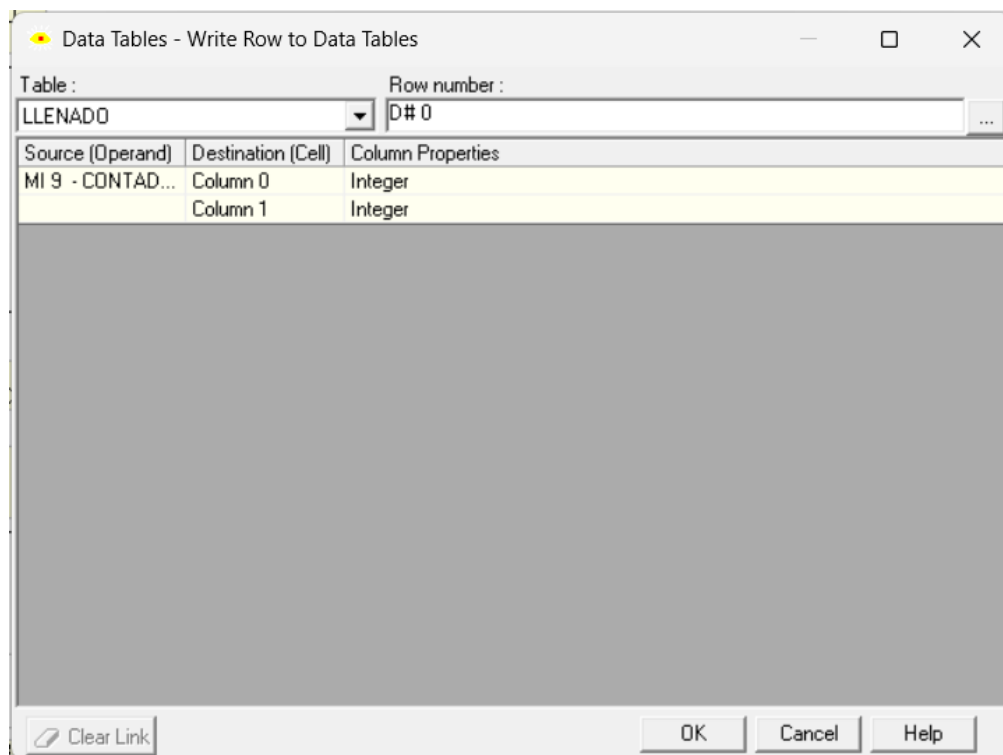


**Figura 29. Función tabla**

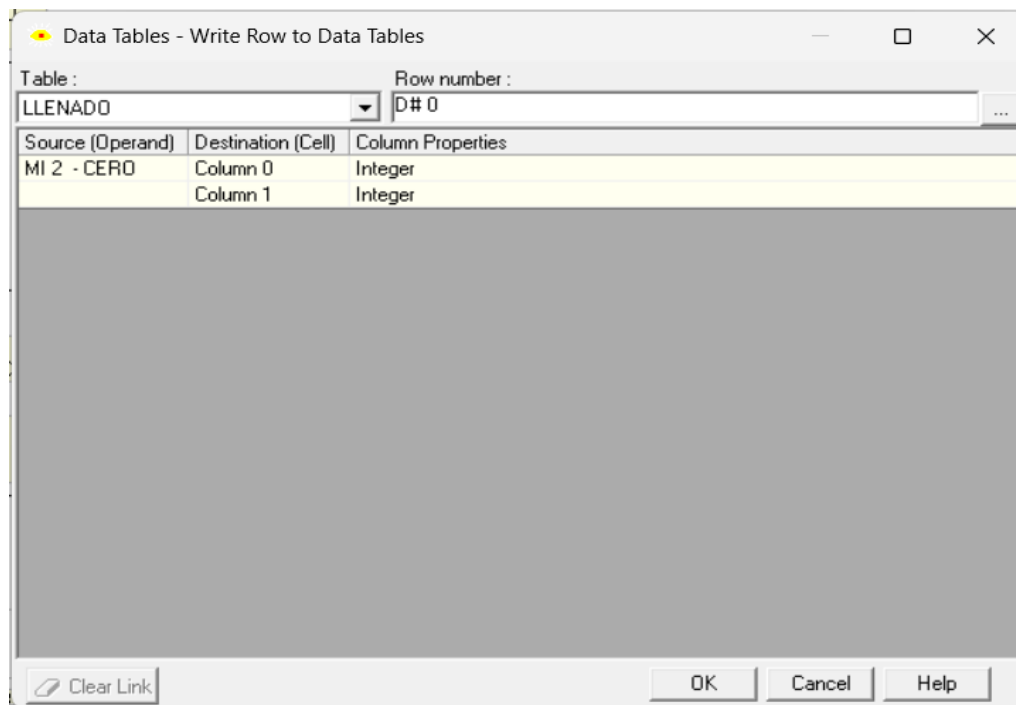


**Figura 30. Llenado de celda**

En la ilustración 30, se puede observar el código Ladder realizado para asignar el valor de la celda número uno de la tabla “LLENADO”, donde la función de escritura se realiza solo si el botón en pantalla de la celda uno es pulsado, la función de lectura permite mostrar el valor de la celda uno en pantalla mediante un indicador numérico asignado a esta celda.



**Figura 31. Función de escritura de celda**



**Figura 32. Limpiado de celda**

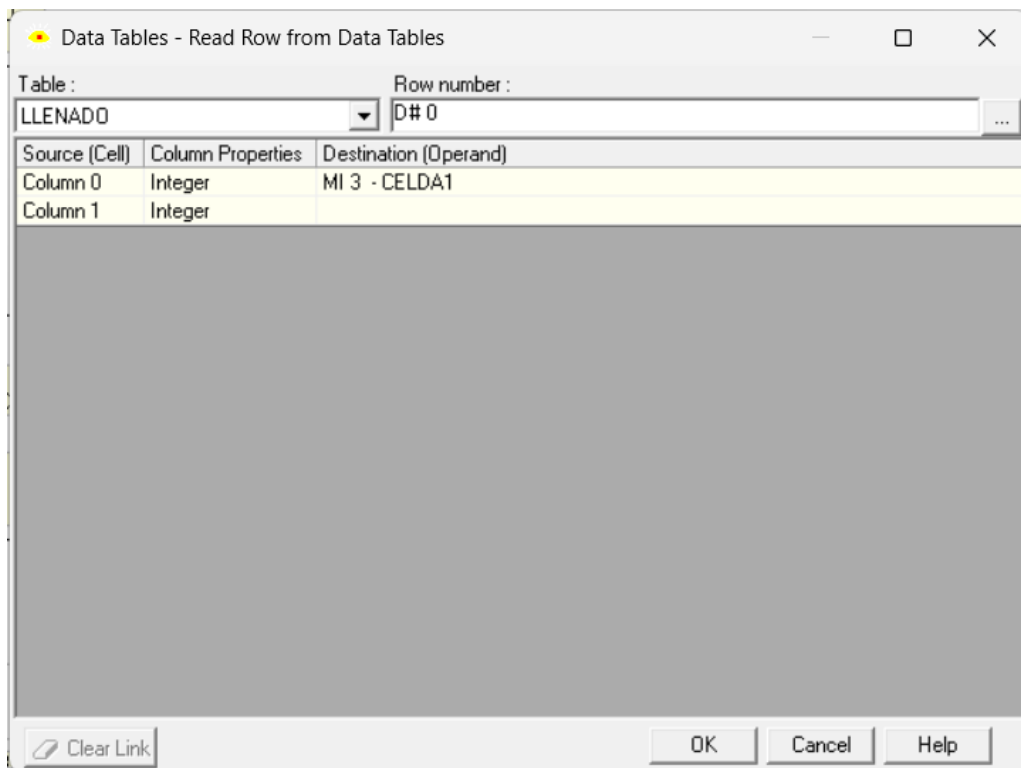


Figura 33. Función de lectura de celda

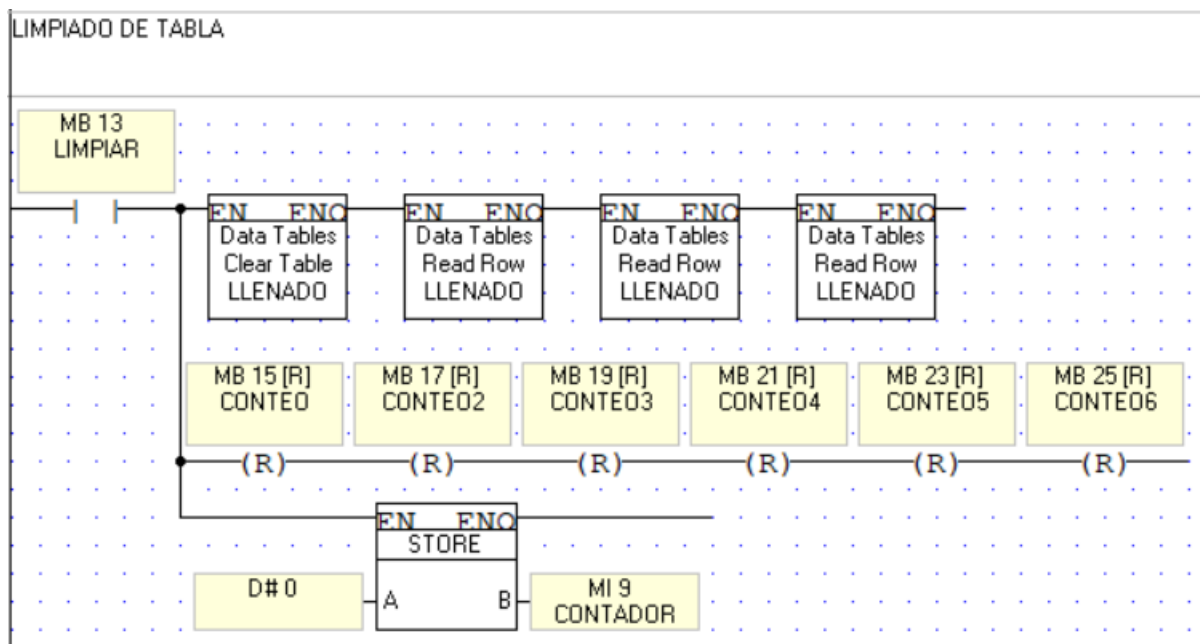


Figura 34. Limpieza de tabla

La ilustración 34, muestra el código Ladder usado para limpiar el valor guardado en cada una de las celdas de la tabla “LLENADO”, al mismo tipo la lectura de cada una de las celdas y el reinicio del contador.

Una vez indicado el orden de llenado, la automatización del proceso se basa en conectar el control de cada una de las etapas y repetir el ciclo según la cantidad de piezas seleccionadas por el usuario.



**Figura 35. Piezas**

En la ilustración 35, se observa las piezas de tres distintos materiales, teflón, madera y metal. En la automatización se debe iniciar el proceso de discriminación cuando una pieza metálica sea detectada.

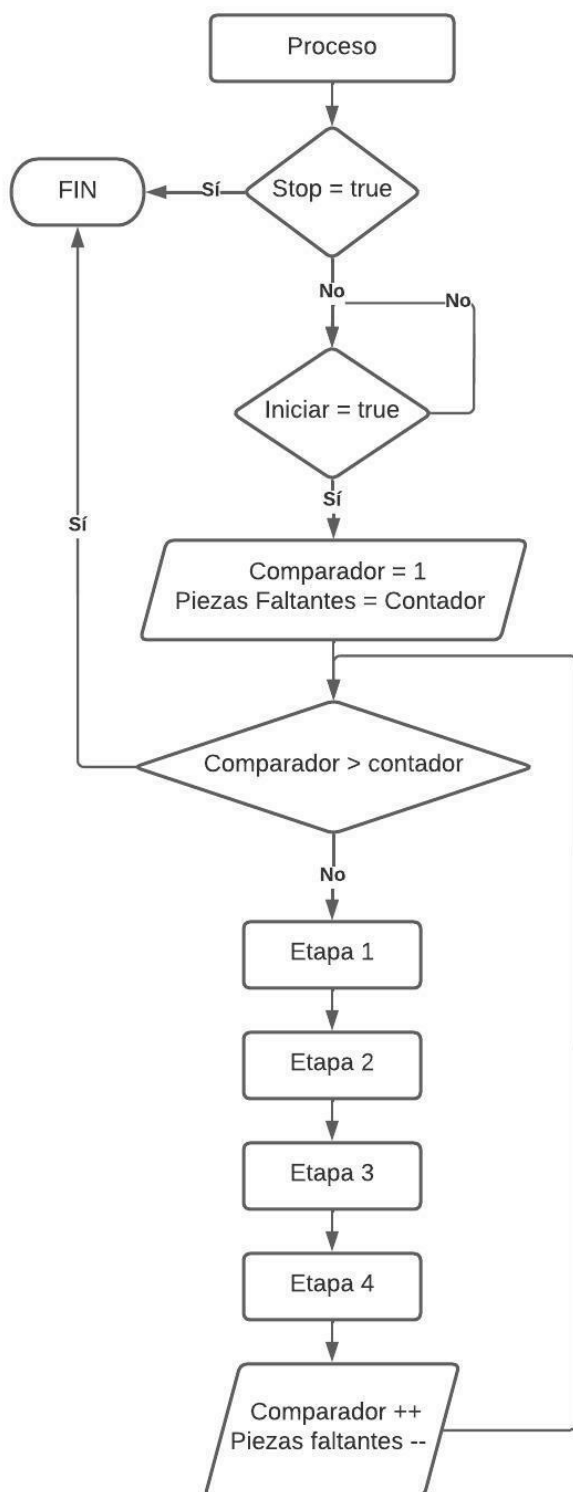
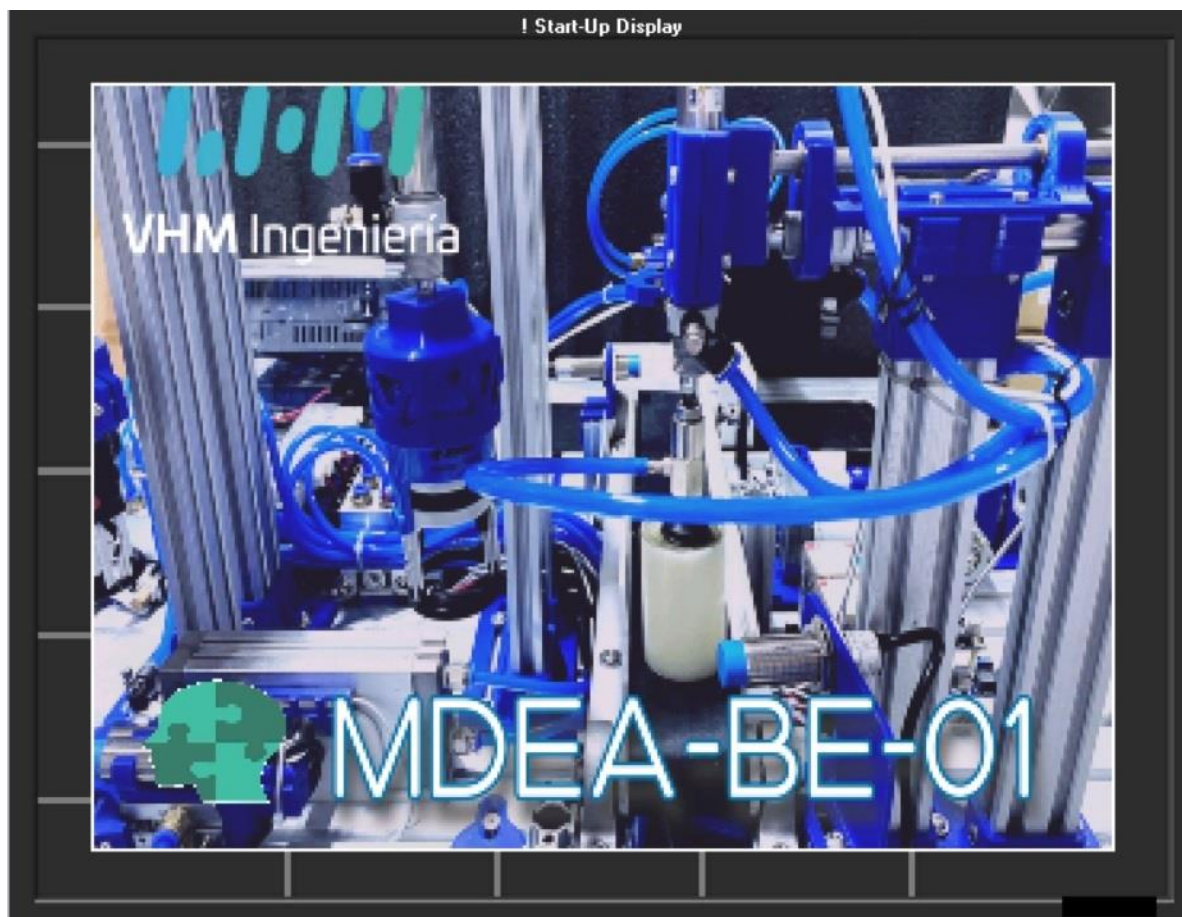


Figura 36. Lógica de control de proceso



En la ilustración 36, se explica la lógica del proceso, donde “comparador” y “piezas faltantes” están asociados a marcas enteras MI10 y MI11 respectivamente y así poder controlar el ciclo de proceso.

**4.4.2 Diseñar la Interfaz Hombre Maquina (HMI) del PLC V570.** Para el diseño de la interfaz HMI, se realizan 13 pantallas de navegación las cuales permiten al usuario acceder a todas las funciones del módulo (control por etapas, mantenimiento, control del proceso). El diseño es realizado con la ayuda de las herramientas del software de Visilogic.



**Figura 37. Pantalla inicial**

La ilustración 37, se observa la pantalla principal la cual consta de una imagen referente al módulo y un recuadro que permite activar una marca al tocar la pantalla, y esta a su vez nos dirige a la siguiente interfaz.



**Figura 38. Pantalla de menú**

La ilustración 38, hace referencia a la pantalla de menú de opciones, donde el usuario puede dirigirse a las diferentes funciones del módulo. Esta pantalla consta de una imagen de fondo y cuatro botones los cuales permiten dirigir a la opción deseada.



**Figura 39. Pantalla de llenado**

En la ilustración 39, se observa la pantalla de llenado la cual se accede desde el menú de opciones al pulsar el botón de inicio, esta pantalla de llenado consta de una imagen de fondo tres botones, seis recuadros táctiles, y seis indicadores numéricos. El botón aceptar permite pasar a la siguiente pantalla, el botón limpiar permite hacer cero los datos de la tabla de llenado, el botón de menú permite regresar a la pantalla anterior. Los indicadores numéricos están asociados a las marcas MI correspondientes a los valores de las celdas en la tabla "LLENADO". Los recuadros táctiles son los pulsadores que permiten guardar el valor del contador en su celda asociada.



**Figura 40. Pantalla de monitoreo**

En la ilustración 40, se observa la pantalla de proceso la cual consta de una imagen de fondo, tres botones, seis indicadores numéricos y una lista de imágenes. El botón empezar es el encargado de iniciar el proceso, el botón Stop me detiene el proceso, y el botón en forma de casita me dirige al menú de opciones. Los indicadores numéricos están asociados a las marcas MI que contienen la información requerida. La lista de imágenes va cambiando según la etapa en la que se encuentre el proceso.



**Figura 41. Pantalla control por etapas**

La ilustración 41, representa la pantalla de control por etapas, esta pantalla consta de cinco botones y una imagen de fondo. El botón en forma de casita permite regresar al menú de opciones y los cuatro botones restantes llevan a la etapa asociada a su nombre.



**Figura 42. Pantalla etapa uno**

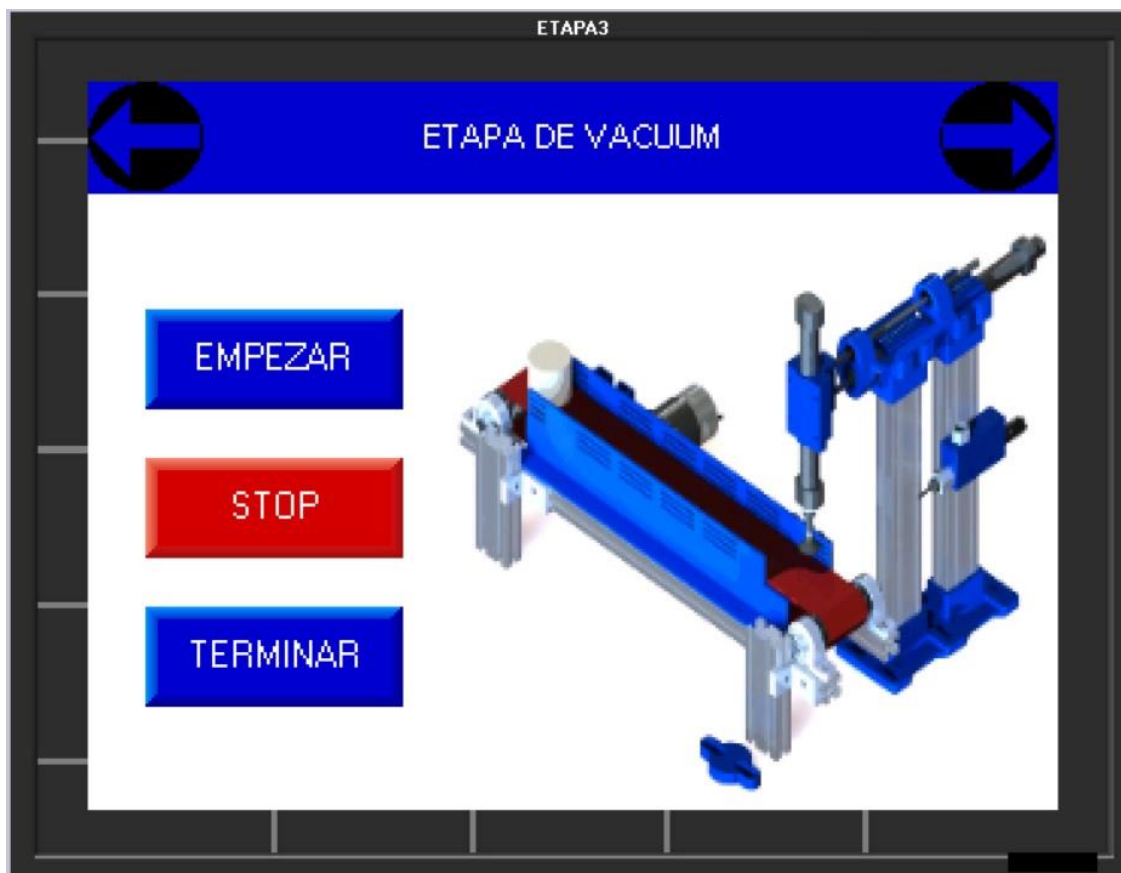
En la ilustración 42, se observa la pantalla correspondiente a la etapa 1, esta pantalla consta de cinco botones, una imagen de fondo y un listado de imágenes. El botón en forma de flecha permite dirigirse a la siguiente etapa, el botón estampar inicia el proceso de estampado, el botón discriminar inicia el proceso de discriminación, el botón stop permite detener el proceso que se esté ejecutando, el botón terminar regresa a la pantalla de control por etapas. El listado de imágenes muestra el accionamiento de cada uno de los actuadores asociados a esta etapa.



**Figura 43. Pantalla etapa dos**

En la ilustración 43, se observa la pantalla correspondiente a la etapa 2, esta pantalla consta de cinco botones, una imagen de fondo y un listado de imágenes. los botones en forma de flecha permiten dirigirse a la siguiente o anterior etapa, el botón empezar inicia el proceso, el botón stop permite detener el proceso, el botón terminar regresa a la pantalla de control por etapas. El listado de imágenes muestra el accionamiento de cada uno de los actuadores asociados a esta etapa.





**Figura 44. Pantalla etapa tres**

En la ilustración 44, se observa la pantalla correspondiente a la etapa 3, esta pantalla consta de cinco botones, una imagen de fondo y un listado de imágenes. los botones en forma de flecha permiten dirigirse a la siguiente o anterior etapa, el botón empezar inicia el proceso, el botón stop permite detener el proceso, el botón terminar regresa a la pantalla de control por etapas. El listado de imágenes muestra el accionamiento de cada uno de los actuadores asociados a esta etapa.





**Figura 45. Pantalla etapa cuatro**

En la ilustración 45, se observa la pantalla correspondiente a la etapa 4, esta pantalla consta de cuatro botones, una imagen de fondo, un listado de imágenes, un listado de texto y cuatro indicadores numéricos. El botón en forma de flecha permite dirigirse a la anterior etapa, el botón empezar dirige a la pantalla de ubicación de pieza, el botón stop permite detener el proceso, el botón terminar regresa a la pantalla de control por etapas. El listado de imágenes muestra el accionamiento de cada uno de los actuadores asociados a esta etapa. El listado de texto varía según la celda seleccionada por el usuario. Los indicadores numéricos se encuentran asociados a las marcas MI del sensor ultrasónico y el valor de la primera, segunda y tercera posición de la caja de embalado.



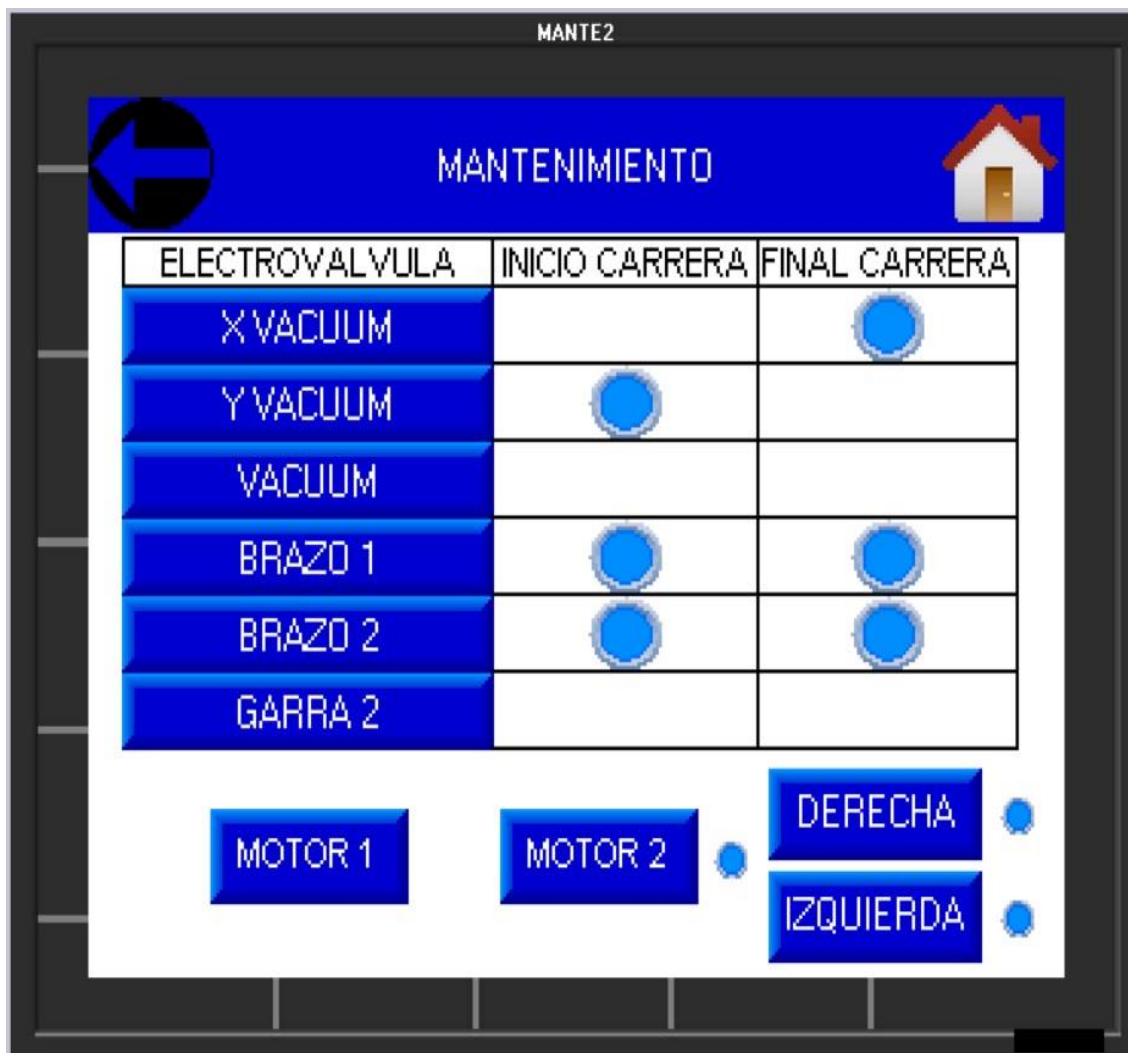
**Figura 46. Pantalla ubicación de pieza**

La ilustración 46, se observa la pantalla correspondiente a la ubicación de la pieza para el control de la etapa 4, en esta pantalla se cuenta con las mismas características de la pantalla de orden de llenado con la diferencia que solo permite seleccionar una sola celda y los pulsadores están nombrados con su celda correspondiente en la tabla de “LLENADO”.



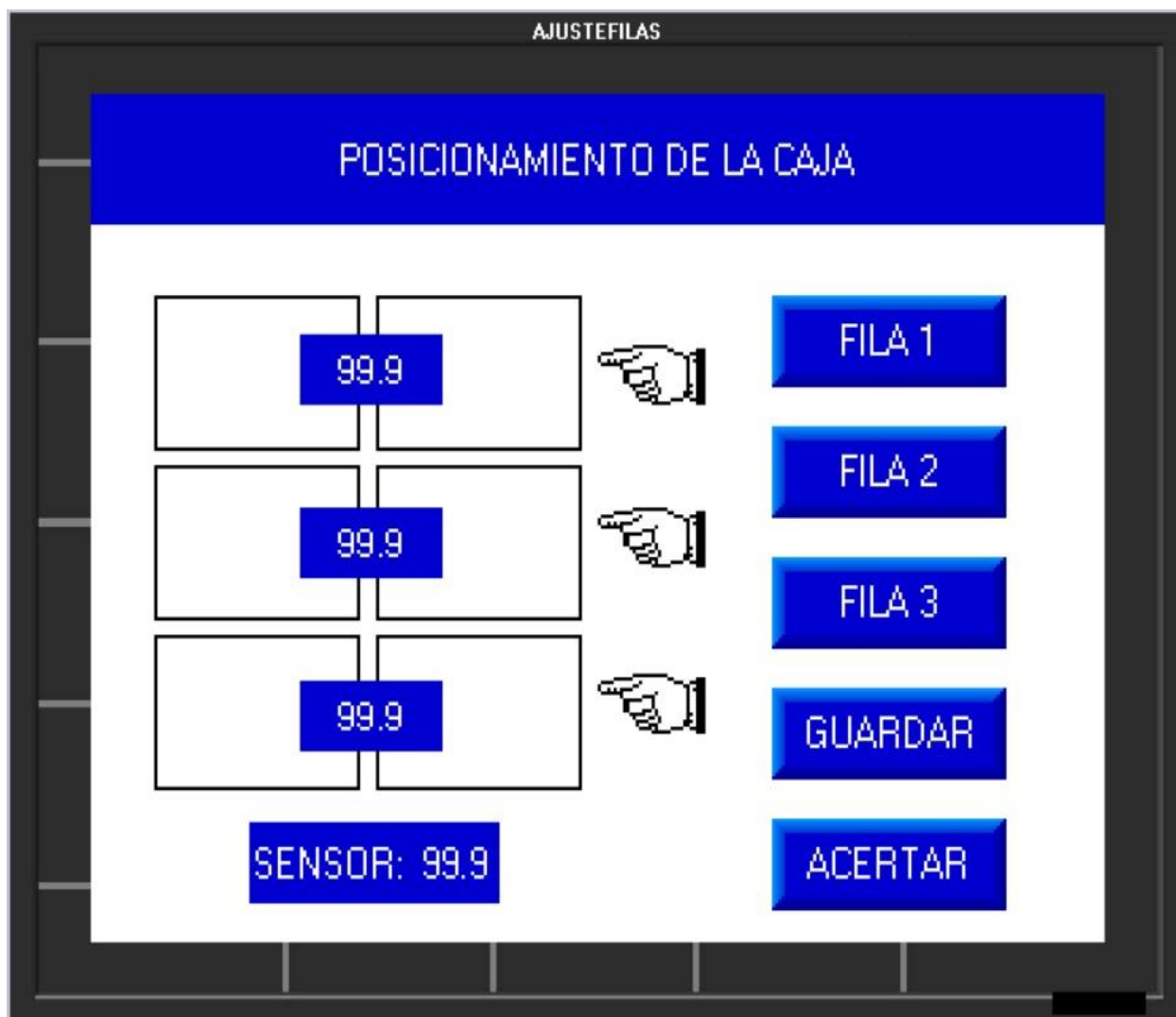
**Figura 47. Pantalla de mantenimiento 1**

La Ilustración 47, representa la primera pantalla de mantenimiento, esta pantalla consta de 11 botones, una imagen de fondo, y nueve imágenes binarias de leds. El botón en forma de casita regresa al usuario al menú de opciones, el botón en forma de flecha pasa a la siguiente pantalla de mantenimiento, los demás botones corresponden a la activación de las electroválvulas del proceso. Las imágenes binarias “leds” están asociadas a las entradas digitales en este caso los sensores magnéticos de cada actuador neumático.



**Figura 48. Pantalla de mantenimiento 2**

La ilustración 48, se puede observar la segunda pantalla de mantenimiento, esta pantalla contiene los botones correspondientes a las electroválvulas faltantes, además del accionamiento de los motores uno y dos, y el sentido de giro de este último.



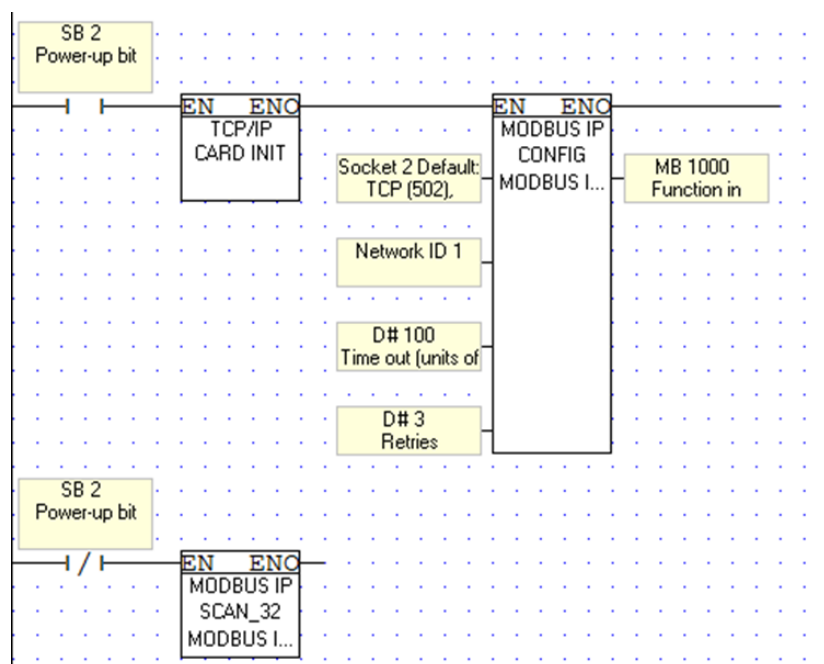
**Figura 49. Pantalla de ajuste de fila**

La ilustración 49, muestra la pantalla de ajuste de filas, esta pantalla consta de una imagen de fondo, cinco botones, cuatro indicadores numéricos, y tres indicadores visuales. Los botones fila 1, fila 2 y fila 3 permiten seleccionar la posición que se desea modificar, el botón guardar asigna el valor del sensor ultrasónico a la posición que este seleccionada y el botón aceptar permite regresar al menú de opciones. Los indicadores numéricos están asociados a los MI (fila1, fila2, fila3 y sensor ultrasónico). Los indicadores visuales están asociados a una imagen, que solo será visible si se oprime el botón correspondiente a su posición.

**4.4.3 Desarrollo del software SCADA.** Para el desarrollo del SCADA se hace uso del software KEPServerEX6 el cual nos permite realizar la comunicación ente el PLC y el PC, mediante el estándar de comunicación OPC, el diseño de la interfaz y control de las variables del PLC se realizan en el software de LabVIEW 2021.

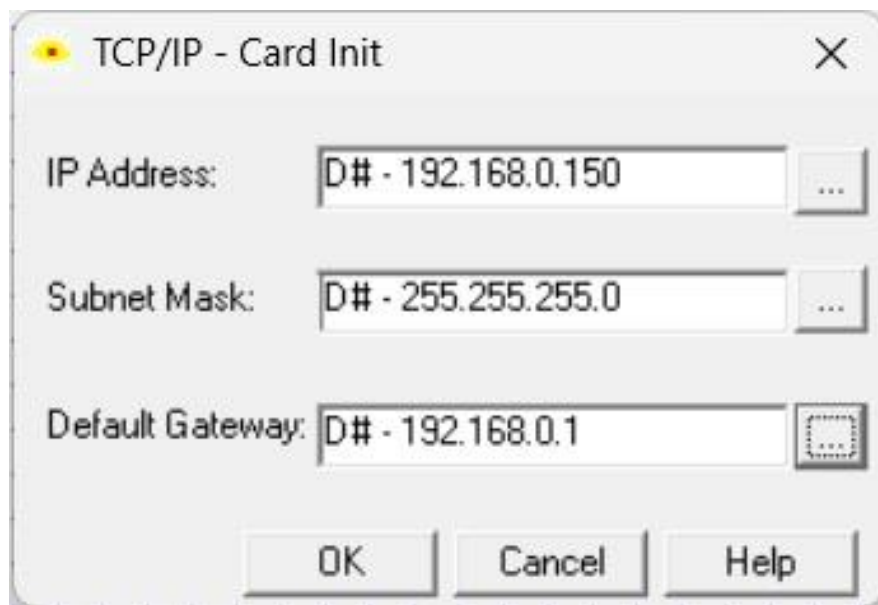
### Preparación de protocolo Modbus TCP/IP en Visilogic

La configuración del canal Modbus TCP/IP se hace mediante el Power-up Bit (SB 2 el cual manda un pulso una vez se inicie el PLC), se inicializa la tarjeta de red del PLC y además se realiza la configuración del canal Modbus IP. Con un contacto cerrado del bit de arranque (SB2) se ubica el bloque de SCAN\_32 el cual permite que un dispositivo maestro se conecte al PLC (esclavo).



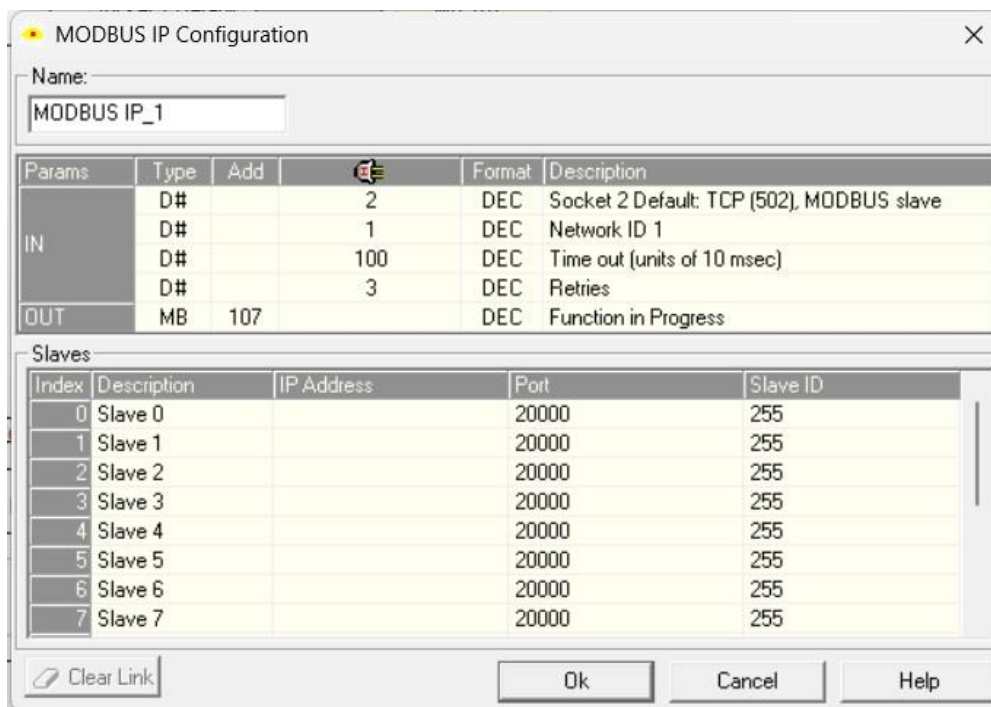
**Figura 50. Ladder para canal TCP/IP**

En la ventana “Com” se podrá encontrar el bloque de configuración de la tarjeta de red. los parámetros para configurar son la dirección IP del PLC, la Mascara Subred y la puerta de enlace predeterminada.



**Figura 51. Configuración IP**

El bloque MODBUSIP se configura de la siguiente manera, el socket 2 con el puerto 502 esclavo, seguidamente la identificación en la red puede ser un número del 1 al 255, el time out de 100 y el número de intentos de comunicación de 3, por último, una marca disponible (MB).

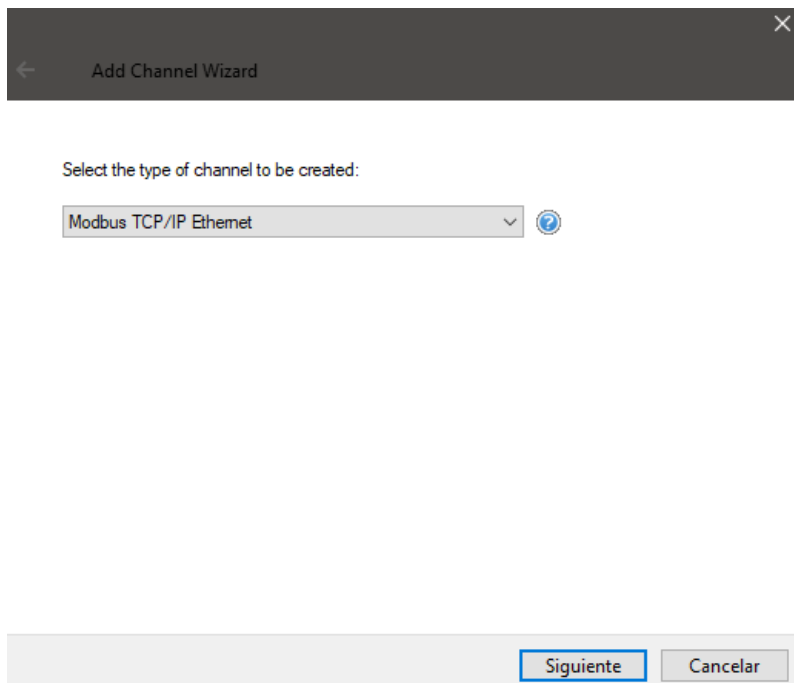


**Figura 52. Configuración canal modbus**

### **Configuración del servidor OPC**

Para crear un canal se realizan las siguientes configuraciones en el software de KEPServerEX6. se accede a la opción “Connectivity” New Channel y seleccionamos un canal Modbus TCP/IP Ethernet.





← Add Channel Wizard ×

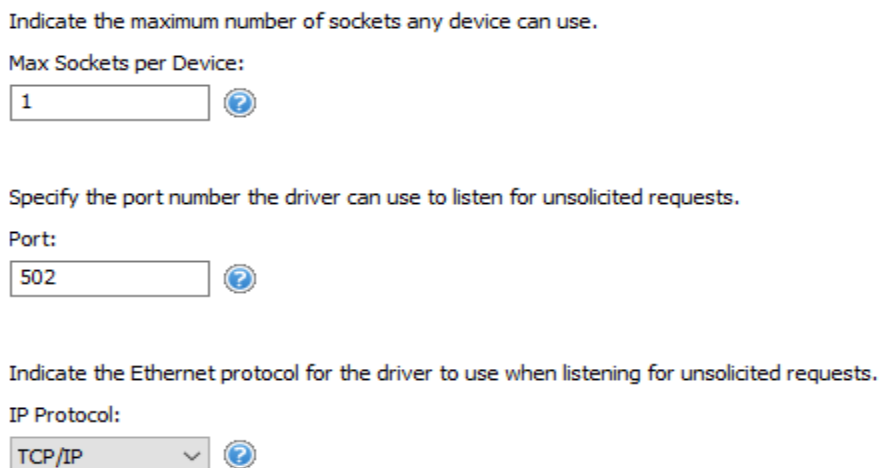
Select the type of channel to be created:

Modbus TCP/IP Ethernet ?

Siguiete Cancelar

**Figura 53. Selección de tipo de canal**

Se le da un nombre al canal y siguiente, dejando las configuraciones predeterminadas hasta llegar donde se ubica el puerto, en el cual se asegura que sea 502 igual a como se configuro el puerto del PLC en Visilogic.



Indicate the maximum number of sockets any device can use.

Max Sockets per Device:

1 ?

Specify the port number the driver can use to listen for unsolicited requests.

Port:

502 ?

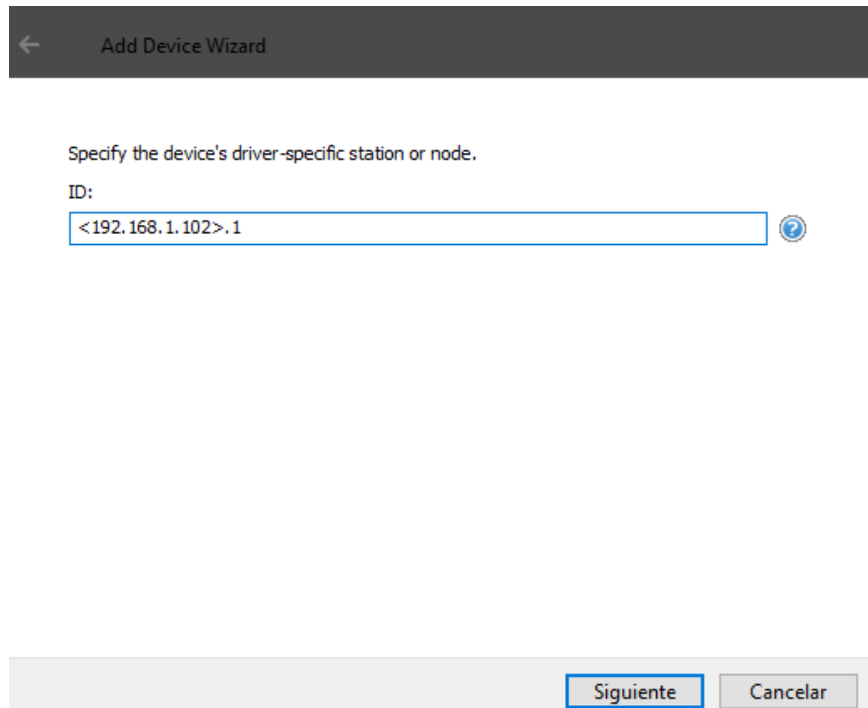
Indicate the Ethernet protocol for the driver to use when listening for unsolicited requests.

IP Protocol:

TCP/IP ?

**Figura 54. Configuración de puerto y protocolo de comunicación**

Seguido esto agregamos un dispositivo le damos un nombre y siguiente hasta llegar a la configuración de la IP del dispositivo que queremos conectar en este caso el PLC, ponemos la IP que asignamos al PLC en visilogic y el identificador en la red de la siguiente manera:



**Figura 55. Configuración de IP**

Damos siguientes dejando las configuraciones predeterminadas y aseguramos nuevamente que el puerto (502) y el protocolo sean correctos y dar siguientes hasta finalizar.

Specify the port number that the remote device is configured to use for solicited requests. The Modbus Ethernet driver uses this port number when making solicited requests to a device.

Port:

Indicate whether the driver should use User Datagram Protocol (UDP) or Transfer Control Protocol (TCP). The master and slave settings must match.

IP Protocol:

Enable the driver to close a TCP socket connection if a device does not respond within the timeout. If disabled, the same socket is used until an error occurs, the physical device closes the socket, or the driver shuts down.

Close Socket on Timeout:

**Figura 56. Verificación de puerto y protocolo de comunicación**

### **Creación de los tags**

Para la creación de tags es necesario identificar la dirección de las variables o datos que queramos manipular o leer del PLC, por ello es necesario que tanto entradas como salidas se les asigne una marca interna del PLC (MB), esto se realiza en el Main Routine ya que esta rutina se estará ejecutando siempre.

Configuración lectura de entradas Digitales

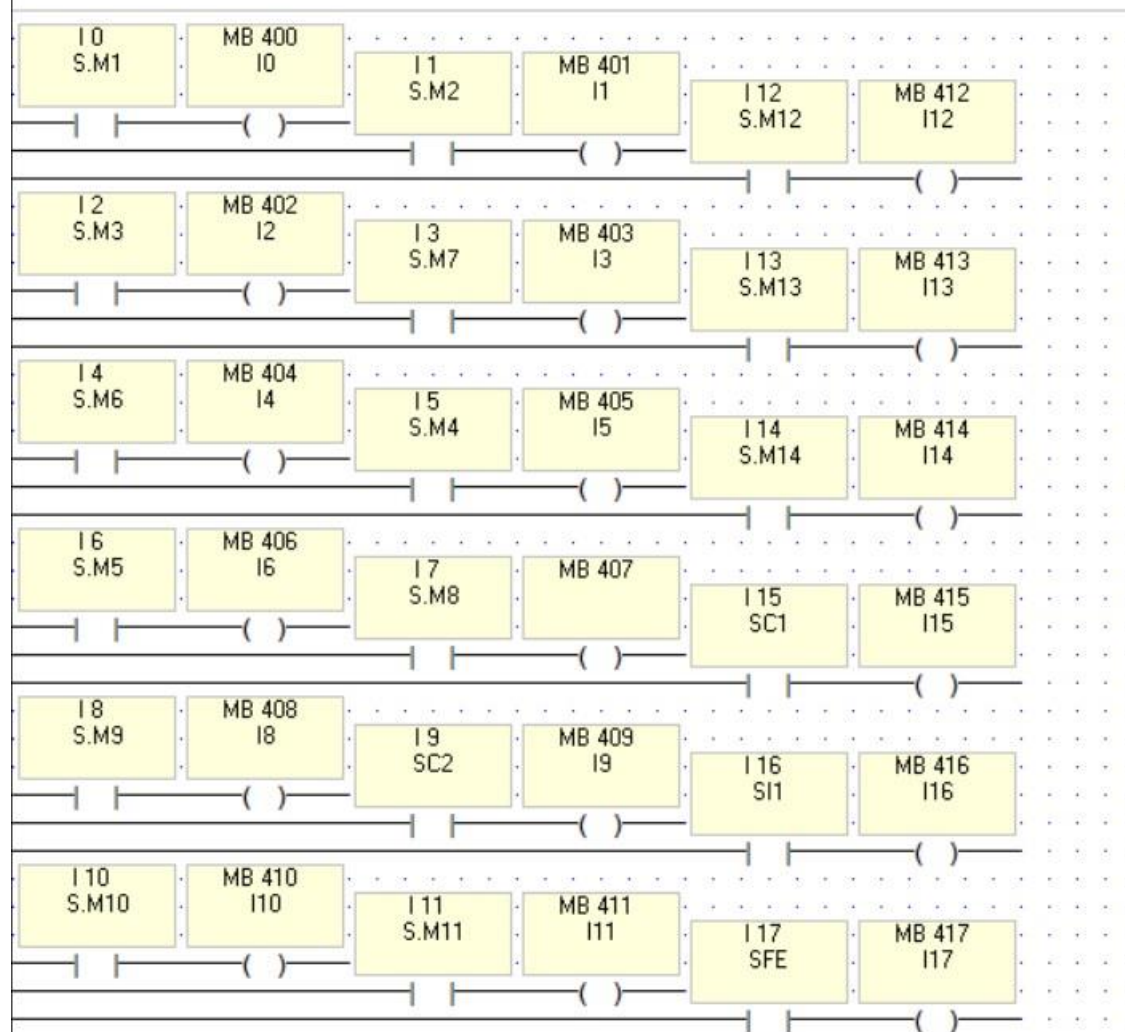


Figura 57. Marcas para entradas digitales

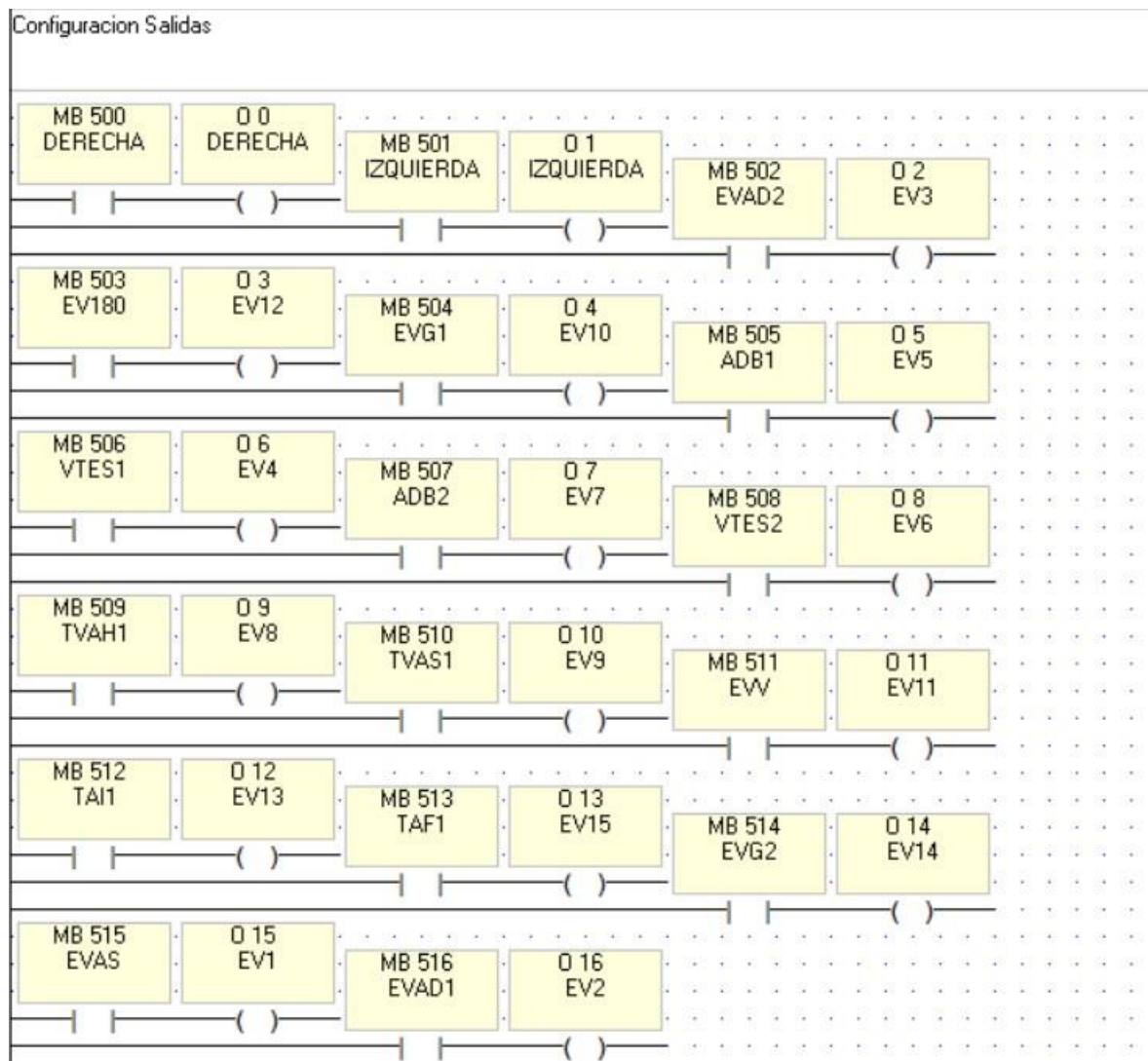


Figura 58. Marcas para salidas digitales

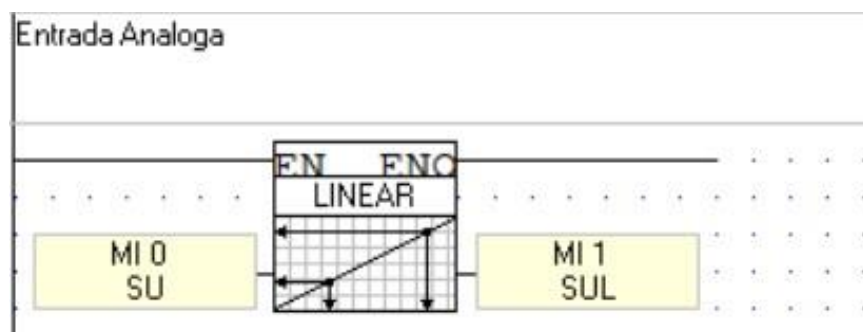


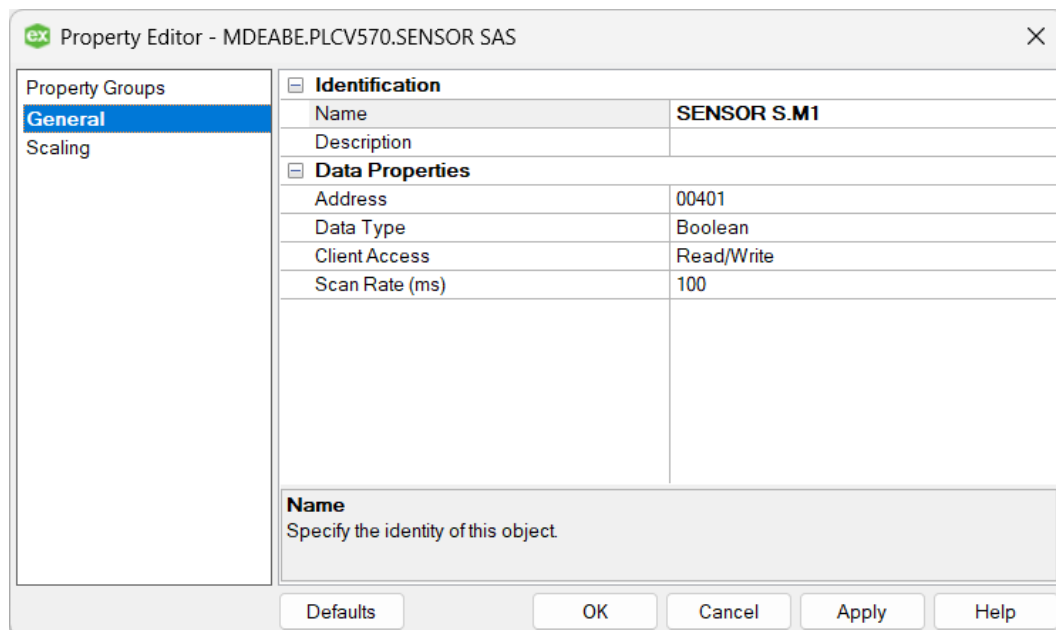
Figura 59. Marca de entrada análoga

Luego nos dirigimos al KETServerEX en el dispositivo que creamos y damos en agregar un Tag, aquí le podemos asignar un nombre y la dirección del tag en el PLC guiándonos de las funciones del protocolo Modbus según la siguiente tabla:

Address Type	Range	Data Type	Access*	Function Codes
Output Coils	000001-065536	Boolean	Read/Write	01, 05, 15
Input Coils	100001-165536	Boolean	Read Only	02
Internal Registers	300001-365536	<b>Word</b> , Short, BCD	Read Only	04
	300001-365535	Float, DWord, Long, LBCD	Read Only	04
	300001-365533	Double	Read Only	04
	xxxx=1-65536 bb=0/1-15/16**	<b>Boolean</b>	Read Only	04
	300001.2H-365536.240H***	String	Read Only	04
300001.2L-365536.240L***	String	Read Only	04	
Holding Registers	400001-465536	<b>Word</b> , Short, BCD	Read/Write	03, 06, 16
	400001-465535	Float, DWord, Long, LBCD	Read/Write	03, 06, 16
	400001-465533	Double	Read/Write	03, 06, 16
	xxxx=1-65536 bb=0/1-15/16*	<b>Boolean</b>	Read/Write	03, 06, 16, 22
	400001.2H-465536.240H***	<b>String</b>	Read/Write	03, 16
400001.2L-465536.240L***	<b>String</b>	Read/Write	03, 16	

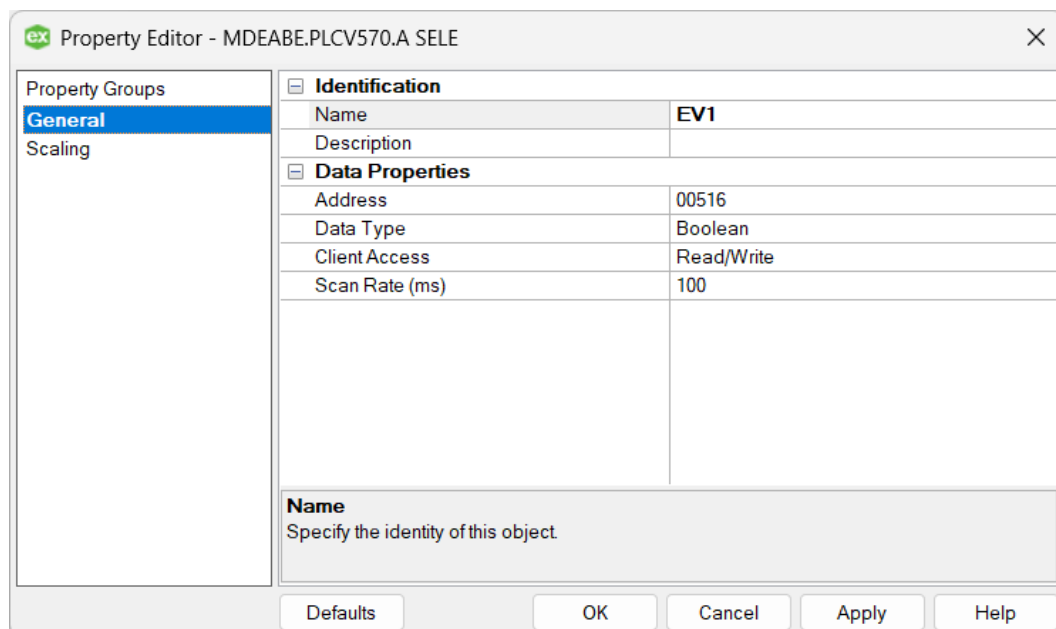
**Figura 60. Funciones Modbus**

Para leer las bobinas de salida en este caso las marcas MB o relés internos del PLC la dirección será 0XXXXX donde las XXXX representan el número de la marca que asignamos en el Visilogic.



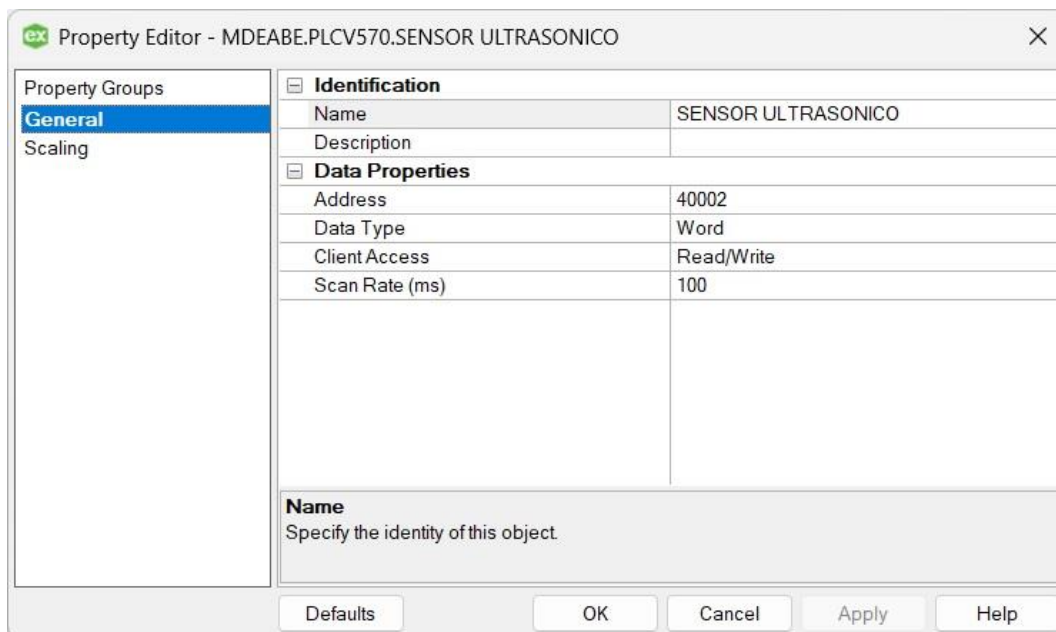
**Figura 61. Tag para entrada digital**

La ilustración 61, se puede observar la configuración requerida para la lectura de la entrada digital, correspondiente al sensor magnético número uno.



**Figura 62. Tag para salida digital**

La ilustración 62, se observa la configuración del tag asociado a la salida digital de la electroválvula número uno



**Figura 63. Tag para entrada análoga**

La ilustración 63, se observa la configuración del tag correspondiente a la marca interna del PLC asociado a la lectura del sensor ultrasónico.

Para el desarrollo del SCADA se crearon un total de 122 tags necesarios para la correcta interacción entre el PLC y el software SCADA.



KEPServerEX 6 Configuration [Connected to Runtime]

File Edit View Tools Runtime Help

Project	Tag Name	Address	Data Type	Scan Rate	Scaling	Description
Connectivity	A BRAZ1	00513	Boolean	100	None	
MDEABE	A BRAZ2	00514	Boolean	100	None	
PLCV570	A DISC1	00517	Boolean	100	None	
Aliases	A DISC2	00503	Boolean	100	None	
Advanced Tags	A DOBL1	00506	Boolean	100	None	
Alarms & Events	A DOBL2	00508	Boolean	100	None	
Add Area...	A ESTAM1	00507	Boolean	100	None	
Data Logger	A ESTAM2	00509	Boolean	100	None	
Add Log Group...	A GARRA1	00505	Boolean	100	None	
EFM Exporter	A GARRA2	00515	Boolean	100	None	
Add Poll Group...	A GRA	00504	Boolean	100	None	
IDF for Splunk	A MT1	00519	Boolean	100	None	
Add Splunk Connection...	A SELE	00516	Boolean	100	None	
to T Gateway	A VACU1	00512	Boolean	100	None	
Add Agent...	A VACU2	00510	Boolean	100	None	
Local Historian	A YVACU	00511	Boolean	100	None	
Add Datastore...	ACCEPTAR	00612	Boolean	100	None	
Scheduler	ATRAS	00629	Boolean	100	None	
Add Schedule...	CONTROL POR ETAPAS	00604	Boolean	100	None	
SNMP Agent	DISCRIMINAR	00627	Boolean	100	None	
Add Agent...	EMPEZAR	00614	Boolean	100	None	
	ESTAMPAR	00628	Boolean	100	None	
	ETAPA1	00621	Boolean	100	None	
	ETAPA2	00622	Boolean	100	None	
	ETAPA3	00623	Boolean	100	None	
	ETAPA4	00624	Boolean	100	None	
	FILA1	40013	Word	100	None	
	FILA2	40014	Word	100	None	
	FILA3	40015	Word	100	None	
	GUARDAR	00619	Boolean	100	None	
	INDICADOR CELDA1	00215	Boolean	100	None	
	INDICADOR CELDA2	00216	Boolean	100	None	
	INDICADOR CELDA3	00217	Boolean	100	None	
	INDICADOR CELDA4	00218	Boolean	100	None	
	INDICADOR CELDA5	00219	Boolean	100	None	
	INDICADOR CELDA6	00220	Boolean	100	None	
	INDICADOR DE FILA1	00083	Boolean	100	None	
	INDICADOR DE FILA2	00084	Boolean	100	None	
	INDICADOR DE FILA3	00085	Boolean	100	None	
	INICO	00601	Boolean	100	None	
	LIMPIAR	00611	Boolean	100	None	
	MANTE BRAZO 1	00642	Boolean	100	None	
	MANTE BRAZO 2	00643	Boolean	100	None	

Ready

Default User Clients 2 Active tags 0 of 0

Figura 64. Listado uno de tags

KEPServerEX 6 Configuration [Connected to Runtime]

File Edit View Tools Runtime Help

Project	Tag Name	Address	Data Type	Scan Rate	Scaling	Description
Connectivity	MANTE DERECHA	00647	Boolean	100	None	
MDEABE	MANTE DISCRIMINACION 1	00631	Boolean	100	None	
PLCV570	MANTE DISCRIMINACION 2	00632	Boolean	100	None	
Aliases	MANTE DOBLE 1	00633	Boolean	100	None	
Advanced Tags	MANTE DOBLE 2	00637	Boolean	100	None	
Alarms & Events	MANTE ESTAMPADO 1	00634	Boolean	100	None	
Add Area...	MANTE ESTAMPADO 2	00638	Boolean	100	None	
Data Logger	MANTE GARRA 1	00635	Boolean	100	None	
Add Log Group...	MANTE GARRA 2	00644	Boolean	100	None	
EFM Exporter	MANTE GRATORIO	00636	Boolean	100	None	
Add Poll Group...	MANTE QUERIDA	00648	Boolean	100	None	
IDF for Splunk	MANTE MT1	00645	Boolean	100	None	
Add Splunk Connection...	MANTE MT2	00646	Boolean	100	None	
to T Gateway	MANTE SELECCION	00630	Boolean	100	None	
Add Agent...	MANTE VACUUM	00641	Boolean	100	None	
Local Historian	MANTE X VACUUM	00639	Boolean	100	None	
Add Datastore...	MANTE Y VACUUM	00640	Boolean	100	None	
Scheduler	MANTENIMIENTO	00603	Boolean	100	None	
Add Schedule...	MARCA ETAPA1	40201	Word	100	None	
SNMP Agent	MARCA ETAPA2	40202	Word	100	None	
Add Agent...	MARCA ETAPA3	40203	Word	100	None	
	MARCA ETAPA4	40204	Word	100	None	
	MARCA PROCESO	40205	Word	100	None	
	MENU	00613	Boolean	100	None	
	PANTALLA AJUSTE FILAS	00651	Boolean	100	None	
	PANTALLA C ETAPAS	00652	Boolean	100	None	
	PANTALLA ETAPA 1	00653	Boolean	100	None	
	PANTALLA ETAPA 2	00654	Boolean	100	None	
	PANTALLA ETAPA 3	00655	Boolean	100	None	
	PANTALLA ETAPA 4	00656	Boolean	100	None	
	PANTALLA INICIAL	00600	Boolean	10	None	
	PANTALLA LLENADO	00657	Boolean	100	None	
	PANTALLA MANTENIMIENTO	00658	Boolean	100	None	
	PANTALLA MENU	00659	Boolean	100	None	
	PANTALLA MONITOREO	00660	Boolean	100	None	
	PANTALLA UBICACION	00661	Boolean	100	None	
	PIEZAS	40010	Word	100	None	
	PIEZAS DESCARTADAS	40018	Word	100	None	
	PIEZAS RESTANTES	40012	Word	100	None	
	PIEZAS TERMINADAS	40017	Word	100	None	
	POSICION CELDA 1	40004	Word	100	None	
	POSICION CELDA 2	40005	Word	100	None	
	POSICION CELDA 3	40006	Word	100	None	

Ready

Default User Clients 2 Active tags 0 of 0

Figura 65. Listado dos de tags

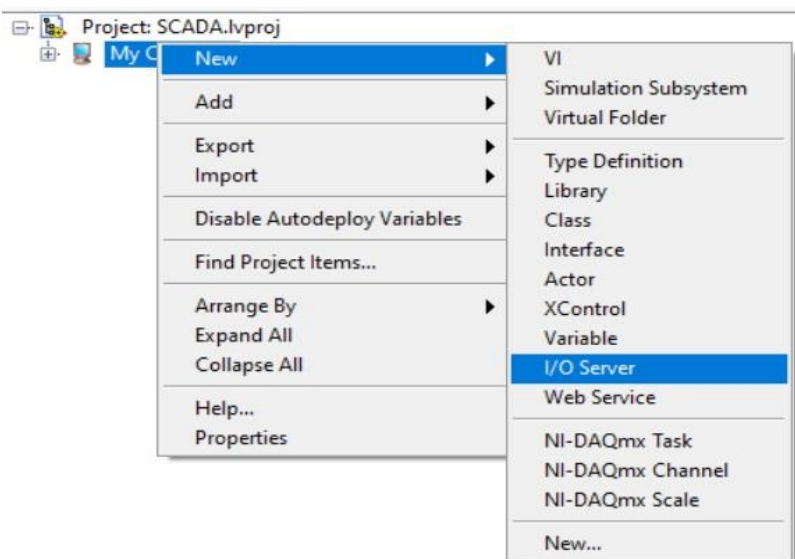
POSICION CELDA 4	40007	Word	100	None
POSICION CELDA 5	40008	Word	100	None
POSICION CELDA 6	40009	Word	100	None
POSICIONAMIENTO DE CAJA	00602	Boolean	100	None
POSICIONAMIENTO FILA1	00616	Boolean	100	None
POSICIONAMIENTO FILA2	00617	Boolean	100	None
POSICIONAMIENTO FILA3	00618	Boolean	100	None
PULSADOR CELDA 1	00605	Boolean	100	None
PULSADOR CELDA 2	00606	Boolean	100	None
PULSADOR CELDA 3	00607	Boolean	100	None
PULSADOR CELDA 4	00608	Boolean	100	None
PULSADOR CELDA 5	00609	Boolean	100	None
PULSADOR CELDA 6	00610	Boolean	100	None
REINICIO	00071	Boolean	100	None
SENSOR CAPACITIVO 1	00416	Boolean	100	None
SENSOR CAPACITIVO2	00410	Boolean	100	None
SENSOR SAD1	00402	Boolean	100	None
SENSOR SAD2	00403	Boolean	100	None
SENSOR SAS	00401	Boolean	100	None
SENSOR SDB0	00408	Boolean	100	None
SENSOR SDB1	00406	Boolean	100	None
SENSOR SDB2	00409	Boolean	100	None
SENSOR SR1	00404	Boolean	100	None
SENSOR SR2	00405	Boolean	100	None
SENSOR TAAH1	00413	Boolean	100	None
SENSOR TAAH2	00414	Boolean	100	None
SENSOR TAAH3	00415	Boolean	100	None
SENSOR TEAS0	00407	Boolean	100	None
SENSOR TVH1	00411	Boolean	100	None
SENSOR TVS1	00412	Boolean	100	None
SENSOR ULTRASONICO	40002	Word	100	None
SFE	00418	Boolean	100	None
SIGUIENTE	00626	Boolean	100	None
STOP	00615	Boolean	100	None
TERMINAR	00625	Boolean	100	None
UBICACION	40022	Word	100	None

**Figura 66. Listado tres de tags**

## Diseño del Software SCADA

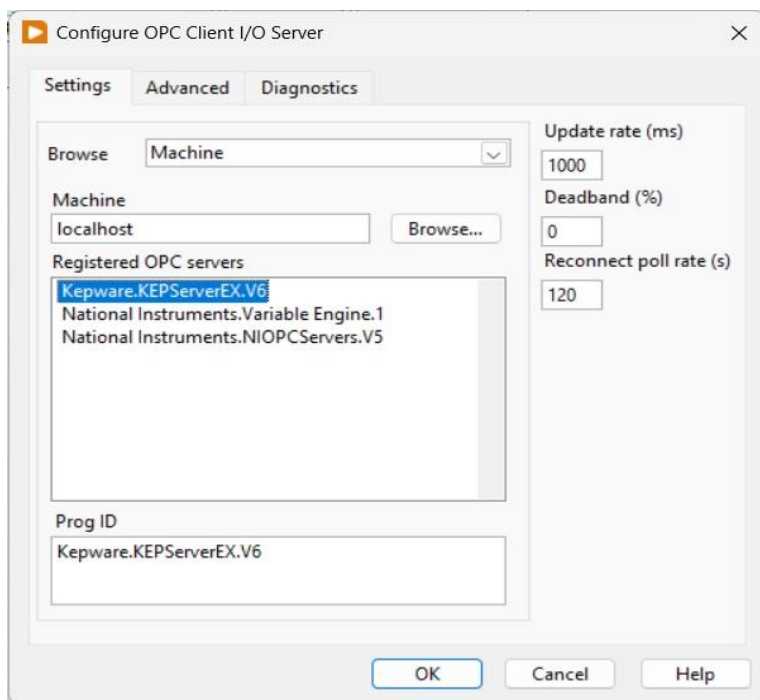
Para el diseño del software SCADA se realizan pantallas similares a las del HMI del PLC, y una pantalla extra la cual corresponde a la supervisión del proceso, donde el usuario podrá observar el accionamiento de todos los actuadores, además de visualizar la información de los sensores dispuestos por el módulo.

El primer paso en el desarrollo del software SCADA es incluir todos los tags a un proyecto de LabVIEW, esto se realiza mediante la opción I/O server, OPC Client. Seguidamente se selecciona el servidor de KEPServerEX. En la librería creada se agregan las variables ligadas al servidor OPC, las cuales corresponden a todos los tags creados anteriormente.

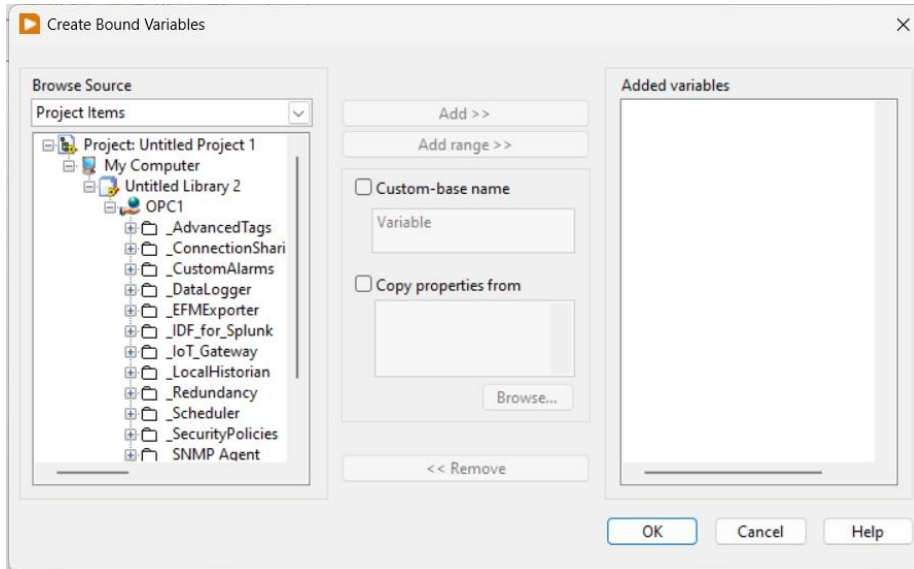


**Figura 67. Servidor entradas salidas**

La ilustración 67, muestra la dirección a seguir para crear la librería donde se agregarán los tags del servidor OPC.



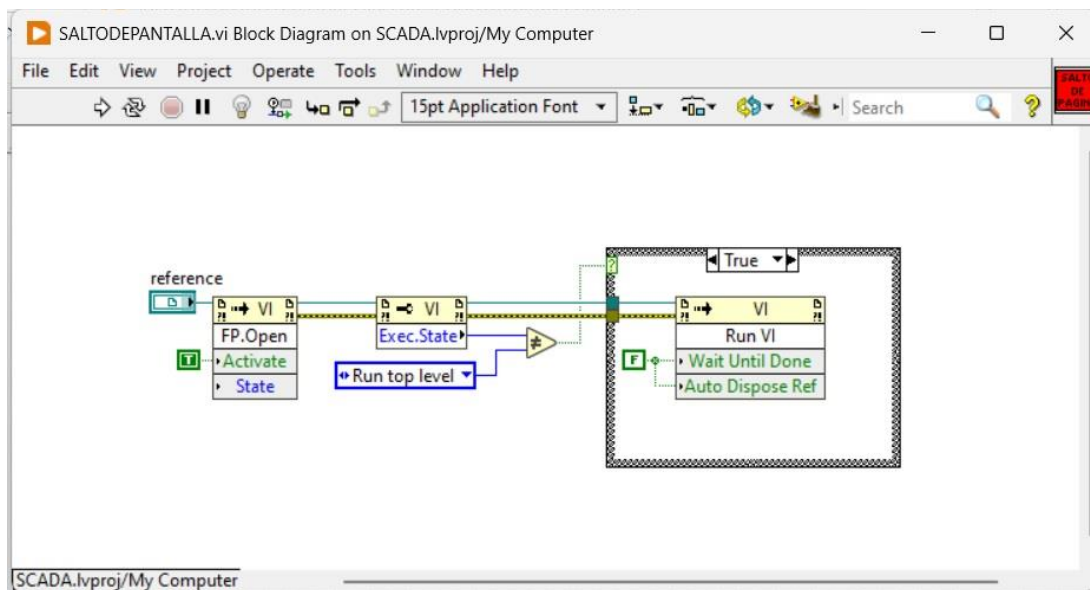
**Figura 68. Selección de servidor OPC**



**Figura 69. Ubicación de tags del servidor OPC**

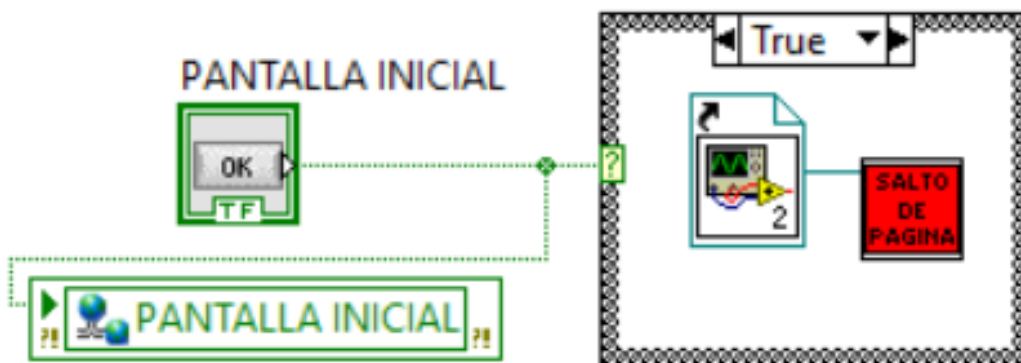
En la ilustración 69, se puede observar la dirección donde se encuentran los tags del servidor KEPServerEX.

Una vez agregado los tags se crean los VI correspondientes a las pantallas de navegación por el software SCADA, el salto de pantalla se realiza mediante las siguientes funciones de bloques.



**Figura 70. Código para salto de pantalla**

La ilustración 70, se observa la lógica usada para el cambio de pantalla en el software SCADA.



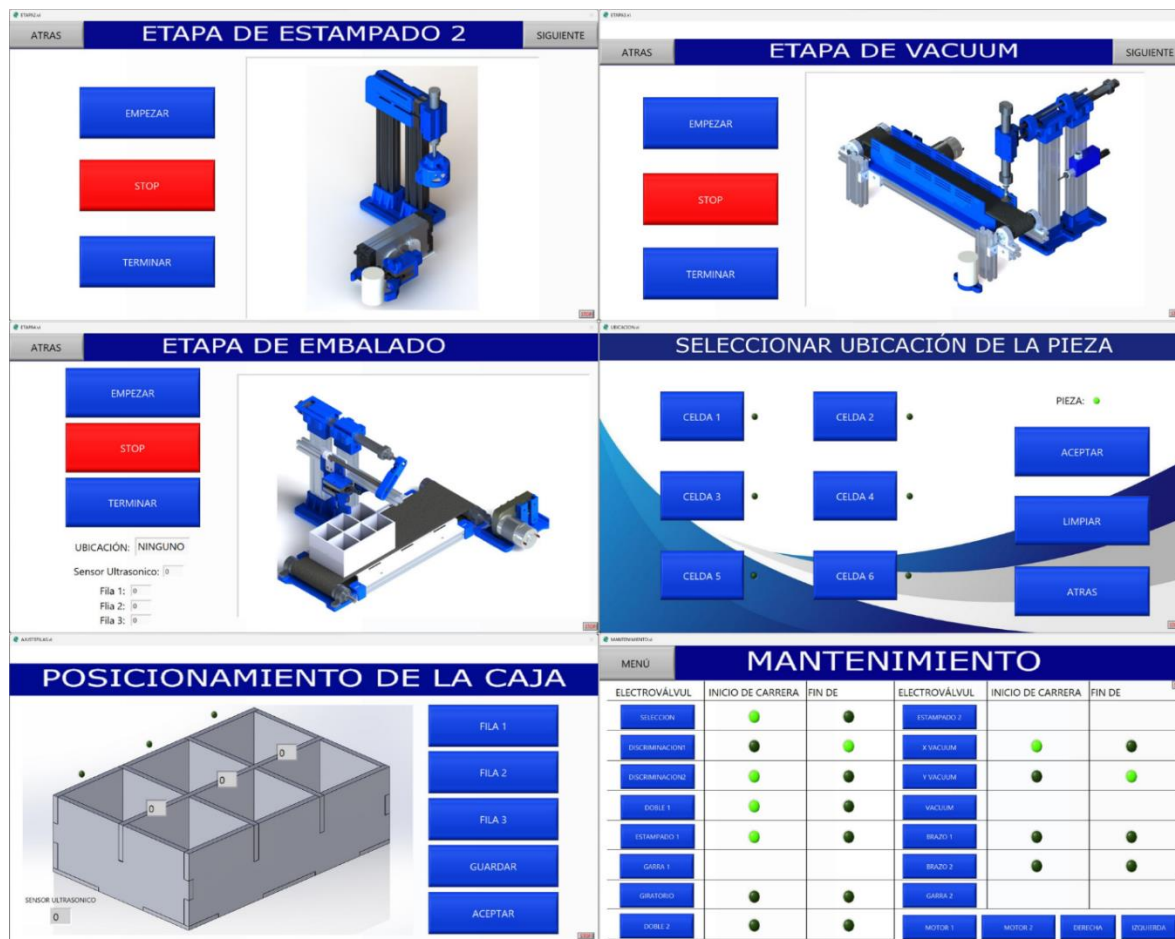
**Figura 71. Conexión de botón para salto de pantalla**

La ilustración 71, muestra la conexión requerida de los botones de navegación los cuales son los encargados del cambio de pantalla en el software SCADA como en el HMI del PLC.



**Figura 72. Pantallas del SCADA**

La ilustración 72, se observa las pantallas creadas para la interacción del usuario con el software SCADA.

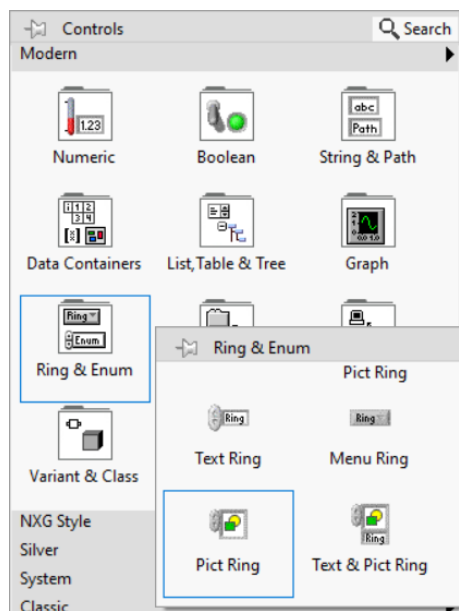


**Figura 73. Pantallas del SCADA**

En la ilustración 73, corresponde a la continuación de las pantallas del software SCADA.

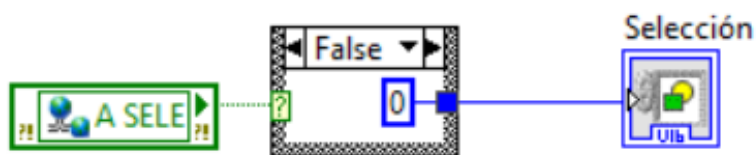
Para la pantalla de supervisión se crean diferentes imágenes animadas, las cuales permiten apreciar el accionamiento de los actuadores del proceso, además del uso de indicadores numéricos e indicadores visuales, que dan una mejor presentación para el usuario.





**Figura 74. Bloque pict ring**

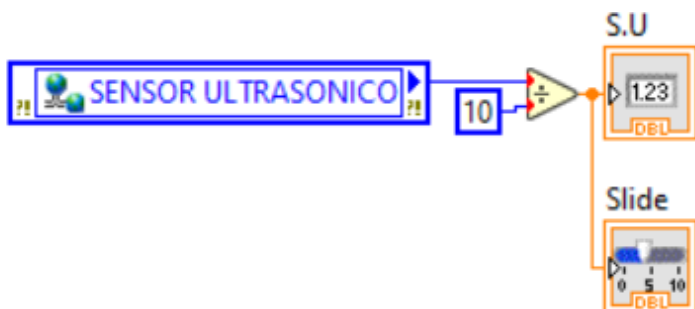
En la ilustración 74, se observa el bloque utilizado para crear las imágenes animadas en pantalla.



**Figura 75. Control de imagen animada**

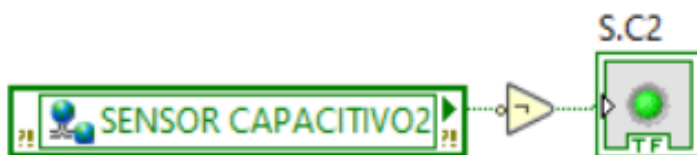
La ilustración 75, muestra la lógica usada para el control de la imagen animada, donde el bloque de color verde corresponde a una de las variables del servidor OPC, el bloque de caso me permite convertir la señal booleana a una numérica y así controlar el estado de la imagen.





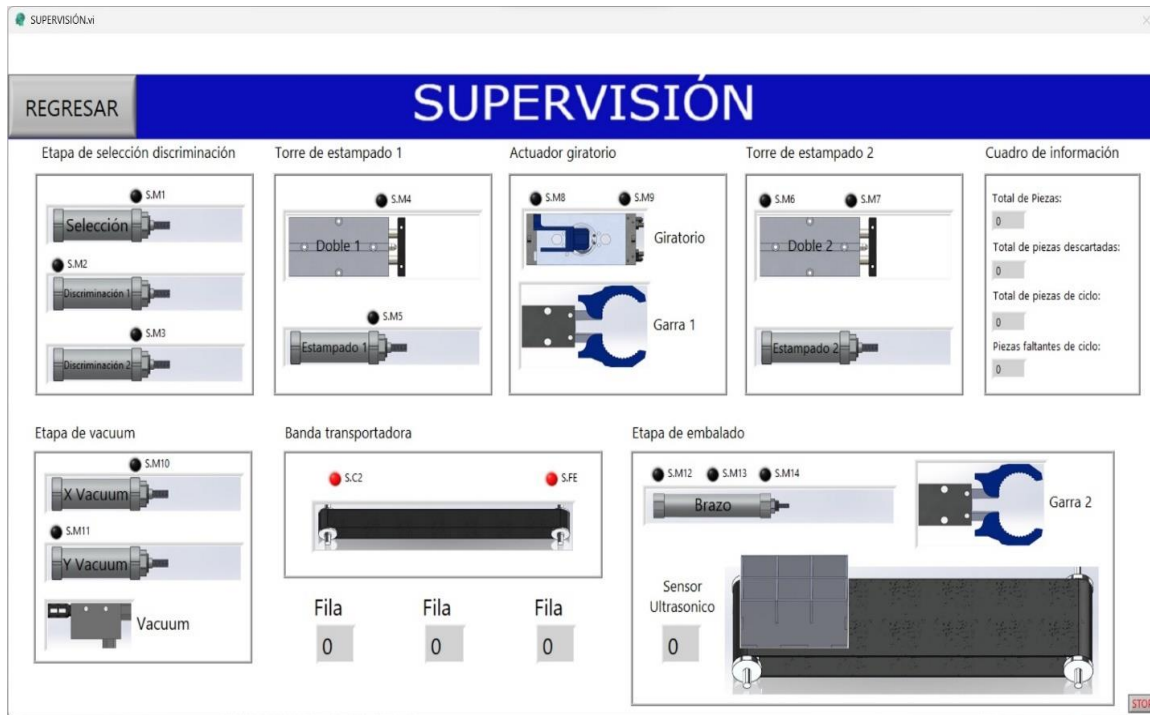
**Figura 76. Lectura y representación del sensor ultrasónico**

En la ilustración 76, se observa la conexión de los bloques necesarios para mostrar el valor de la señal del sensor ultrasónico en pantalla, además de asociar este valor a un “Slide” y así poder ver en tiempo real el movimiento de la caja.



**Figura 77. Lectura y representación de entrada digital**

La ilustración 77, muestra la conexión del indicador visual, en este caso un led en pantalla asociado al tag correspondiente del sensor capacitivo 2.



**Figura 78. Pantalla de supervisión**

#### **4.5 Pruebas de funcionamiento, análisis y tratamiento de fallas que se puedan presentar en el módulo.**

**4.5.1 Indagar sobre las posibles fallas y situaciones que se quieren evitar durante el funcionamiento del proceso.** Para el desarrollo de esta actividad se hace un análisis de las situaciones en las que el módulo puede ocasionar colisiones de sus actuadores, teniendo como resultado cinco fallas que el módulo puede presentar, las cuales son:

- ✓ Colisión entre los actuadores cilíndricos “actuador cilíndrico de selección” y “actuador cilíndrico de discriminación 1”.

✓ Colisión entre los actuadores neumáticos: “actuador cilíndrico de estampado 1” y “actuador giratorio”.

✓ Colisión entre los actuadores neumáticos: “actuador cilíndrico de estampado 2” y “actuador giratorio”.

✓ Colisión entre los actuadores neumáticos “actuador doble 2” y “actuador cilíndrico x vacuum”.

✓ Posición de la caja incorrecta.

**4.5.2 Programación de control de fallas.** Para el control de fallas se dispone de una tarjeta electrónica, que usa como controlador una tarjeta Arduino nano 33 IoT, la cual será la encargada de evitar que las fallas ocurran además de encender una alarma que alerte al usuario.

El programa se realiza en el software de Arduino ide, primero se declaran las señales de entrada y salida, en este caso siete entradas digitales correspondiente a la señal de alimentación de las electroválvulas que accionan los actuadores neumáticos que incurren en las fallas, seis salidas digitales las cuales están conectadas a relés que impiden la alimentación de la electroválvula que comete la falla, una entrada análoga para la lectura del sensor ultrasónico, para con este asignar el valor mínimo y detectar cuando no hay caja en el proceso.

Las siguientes líneas de código corresponden a la lógica para el control de fallas.

```
if(Revas == HIGH && Revad1 == HIGH)
```

```
digitalWrite(falla1, HIGH);
```

```
}
```

```
else{
```

```
digitalWrite(falla1, LOW);
```

```
}
```

```
if(Rteas0 == HIGH){
```

```
if (Rev180 == HIGH){
```

```
estado0 = 1;
```

```
}else {
```

```
estado1 = 1;
```

```
}
```

```
if (estado0 == 1 && estado1 == 1) {
```

```
digitalWrite(falla2, HIGH);
```

```
}else{
```

```
digitalWrite(falla2, LOW);
```

```
}
```

```
}
```

```
else{
```

```
estado0 = 0;
```

```
estado1 = 0;
```

```
digitalWrite(falla2, LOW);
```

```
}
```

```
if(Rvtes2 == HIGH){
```

```
if (Rev180 == HIGH){
```

```
estado2 = 1;
```

```
}else {  
  
estado3 = 1;  
  
}  
  
if (estado2 == 1 && estado3 == 1) {  
  
digitalWrite(falla3, HIGH);  
  
}else{  
  
digitalWrite(falla3, LOW);  
  
}  
  
}  
  
else{  
  
estado2 = 0;  
  
estado3 = 0;  
  
digitalWrite(falla3, LOW);
```

```
}
```

```
if(Rsdb2 == HIGH && Rtvah1 == HIGH){
```

```
digitalWrite(falla4, HIGH);
```

```
}
```

```
else{
```

```
digitalWrite(falla4, LOW);
```

```
}
```

```
if(analogRead(su) < 55 || analogRead(su) > 800){
```

```
digitalWrite(falla5, HIGH);
```

```
}
```

```
else{
```

```
digitalWrite(falla5, LOW);
```

```
}
```

```
if((Rfalla1 == HIGH) || (Rfalla2== HIGH) || (Rfalla3== HIGH) || (Rfalla4== HIGH) ||
(Rfalla5== HIGH)){

    digitalWrite(alarma, HIGH);

}

else{

    digitalWrite(alarma, LOW);

}
```

**4.5.3 Pruebas de funcionamiento del módulo MDEA-BE-01.** Para las pruebas de funcionamiento se realizó el control de cada una de las etapas del proceso mediante el PLC V570 y este mismo control desde el software SCADA. Desde la pantalla de mantenimiento se puso a prueba cada una de las fallas identificadas y así verificar la correcta respuesta de la tarjeta de control de fallas.

#### **4.6 Desarrollo de la documentación requerida que permita la correcta utilización y mantenimiento del sistema.**

Se elabora un manual que contempla la información respecto a cada una de las características técnicas del módulo electroneumático, el funcionamiento de las pantallas del HMI y por último el funcionamiento del software SCADA.



## 5. Conclusiones y recomendaciones

La automatización del módulo para entrenamiento en automatización basado en electroneumática, cumple con todos los objetivos propuestos, así como con todos los requerimientos establecidos en el desarrollo de la propuesta, se cumplió aprovechando los conocimientos adquiridos a través de la carrera de ingeniería electromecánica en cuanto a instrumentación, automatización, control y comunicaciones industriales.

El limitante para la lógica de automatización fue la capacidad de entradas y salidas disponibles en el Snap-in V200-18-E6B, ya que este cuenta con una cantidad reducida, comparada con todas las posibles señales de control que puede tener el módulo MDEA-BE-01.

En el uso del software SCADA es necesario verificar que el PLC y el PC se encuentren en una red de área local, además de verificar que la IP del PLC corresponda a la IP registrada en el servidor OPC.

Es de suma importancia que el estudiante identifique las características del módulo antes de hacer uso del el, para esto deben solicitar al profesor a cargo el manual de usuario, donde se encuentran las características técnicas del equipo y la guía de funcionamiento del controlador.

Cabe resaltar que mediante los tags creados para el desarrollo del software SCADA, se pueden usar para el envío de datos a la nube, ya que este es uno de los alcances que el dueño de la empresa quiere para sus módulos didácticos.

Para un mayor aprovechamiento del módulo se recomienda trabajar con diferentes controladores lógicos y así tener una variedad de posibilidades como: reconocimiento de piezas por color, adaptación de brazo robótico, entre otros.

## Referencias

- Acuña, J. (1990). Automatización industrial: definición y conceptos. *Tecnología en marcha*, 10(1), 27-30. Obtenido de file:///C:/Users/MARTHA/Downloads/Dialnet-AutomatizacionIndustrial-5678813.pdf
- Aula 21 Centro de formación técnica para la industria. (s.f.). *Electroneumática: Qué es y cómo funciona*. Obtenido de [https://www.cursosaula21.com/que-es-la-electroneumatica/#:~:text=Estas%20v%C3%A1lvulas%20de%20control%20\(electroneum%C3%A1ticas,voltaje%20de%20CA%20o%20CC](https://www.cursosaula21.com/que-es-la-electroneumatica/#:~:text=Estas%20v%C3%A1lvulas%20de%20control%20(electroneum%C3%A1ticas,voltaje%20de%20CA%20o%20CC).
- Cabeza, M., & Corredor, E. (2007). *Elaboración de un tablero de control para la compañía anónima de administración y fomento eléctrico (cadafe)*.
- Carrion, M., & Romero, C. (Junio de 2012). *Desarrollo De Software Hmi Scada E Implementación Sobre Un Módulo Didáctico Autónomo Para Ventas De La Empresa Ecuainsetec Cía. Ltda*. Quito: Universidad Politécnica Salesiana. Obtenido de <https://dspace.ups.edu.ec/bitstream/123456789/3546/6/UPS%20-%20ST000805.pdf>
- Castillo, I. (s.f.). *Método comparativo de investigación: características, pasos*. Obtenido de file:///C:/Users/braya/Downloads/M%C3%A9todo%20comparativo%20de%20investigaci%C3%B3n%20(1).pdf
- Corrales, L. (Diciembre de 2007). *Interfaces de comunicación industrial*.
- Disproel.S.A. (2011). Condensadores trifasicos cilindricos. *Reportero industrial*.
- Donado Romero, I. J. (2017). *Procedimiento Para El Diseño E Implementación De Sistemas Scada En Indutrnica Del Caribe S.A.S, Basado En Estándares, Normas Técnicas Iso E Isa Y En Buenas Prácticas De Ingeniería*. Floridablanca, Santander: Universidad Pontificia

Boliviana. Obtenido de  
[https://repository.upb.edu.co/bitstream/handle/20.500.11912/5244/digital\\_36185.pdf?sequence=1](https://repository.upb.edu.co/bitstream/handle/20.500.11912/5244/digital_36185.pdf?sequence=1)

Eduardo, C. B. (agosto de 2017). *Repositorio Digital Universidad Técnica de Cotopaxi*. Obtenido de Desarrollo de práctica de automatización a través de un módulo didáctico con el plc simatic s7-1200 para el control de electroválvulas: <http://repositorio.utc.edu.ec/handle/27000/4649>

Educapuntos. (20 de abril de 2011). *De la Naturaleza de los Trabajos de Grado: Tipos de Investigación (EJEMPLOS)*. Obtenido de <https://educapuntos.blogspot.com/2011/04/modalidad-tipo-y-diseno-de-la.html>

Escalera, M., & Rodríguez, A. (s.f.). *Actuadores Neumáticos*. Obtenido de Universidad de Huelva: <http://www.uhu.es/rafael.sanchez/ingenieriamaquinas/carpetaapuntos.htm/Trabajos%20IM%202009-10/Manuel%20Jesus%20Esacalera-Antonio%20Rodriguez-Actuadores%20Neumaticos.pdf>

Gomez, F., & Patricio, M. (s.f.). *Automatismos eléctricos industriales-1 Automatismos cableados*.

Halley, G. (s.f.). *Introduccion a arduino*. Obtenido de Universidad Industrial de Santander: <https://halley.uis.edu.co/tierra/wp-content/uploads/2014/12/arduino.pdf>

Huaman, E. (2014). *Tecnología de bandas transportadoras*. Arequipa, Perú: Universidad Nacional de San Agustín. Obtenido de <http://repositorio.unsa.edu.pe/bitstream/handle/UNSA/2912/MThuvaer017.pdf?sequence=1&isAllowed=y>

Impact Company. (s.f.). *¿Por que utilizar contactores con resistencias de choque cuando se trabajan con cargas de condensadores?* Obtenido de <https://www.se.com/co/es/faqs/FA362107/>

Ismael, Q. P. (2018). Obtenido de Diseño y Automatización de un Scada para una Planta de Cal en RSVIEW32, Aplicando una Red Industrial Ethernet TCP/IP: <http://tesis.ucsm.edu.pe/repositorio/handle/UCSM/7340>

Jdelectricos. (30 de enero de 2021). *¿Qué es un tablero eléctrico y cómo está compuesto?* Obtenido de <https://jdelectricos.com.co/que-es-un-tablero-electrico/#:~:text=En%20otras%20palabras%2C%20el%20tablero,%2C%20maniobra%2C%20protecci%C3%B3n%2C%20etc.>

Kaufman, A. M. (2001). *La escuela y los textos*. Argentina: Santillana.

López Junco, J. (2019). *Sistema automatizado de captación y distribución de agua lluvia y procesos*. Bogotá Cundinamarca: Universidad Nacional Abierta y a Distancia. Obtenido de <https://repository.unad.edu.co/bitstream/handle/10596/27884/jlopezju.pdf?sequence=3&isAllowed=y>

Loya, F. (2012). *Diseño de un banco de condensadores para la corrección del factor de potencia de la empresa banchisfood s.a*). Quito.

Lozano Suárez, L., & Sanchez Guzmán, P. (2017). *Sistema de instrumentación, actuación y automatización de una planta de tratamiento de agua potable para campamentos de pozos petroleros (PTAP)*. Bogotá D.C.: Universidad Piloto de Colombia. Obtenido de <http://repository.unipiloto.edu.co/handle/20.500.12277/4908>

Mateos, F. (2004). *Autómatas programables: visión general Automatización*. Obtenido de <http://isa.uniovi.es/docencia/IngdeAutom/transparencias/PLC-Gral-2.pdf>

Mecatrónica. (s.f.). *III. Sistemas de supervisión de control y adquisición de datos (scada)*. Obtenido de <https://www.studocu.com/es-mx/document/universidad-tecnologica-de-san-juan-del-rio/integracion-de-sistemas-automaticos/sistemas-scada/7843003>

Metodología. (29 de julio de 2009). *Tipos de investigación*. Obtenido de <http://lainvestigacion.blogspot.com/2009/07/tipos-de-investigacion.html>

Morales, O. (2003). *Fundamentos de la Investigación Documental y la Monografía*. En *Manual para la elaboración y presentación de la monografía*. Mérida, Venezuela: Universidad de Los Andes. Obtenido de [http://www.saber.ula.ve/bitstream/handle/123456789/16490/fundamentos\\_investigacion.pdf;jsessionid=B3A3A93CAECB24639297FAD4C78E2BD8?sequence=1](http://www.saber.ula.ve/bitstream/handle/123456789/16490/fundamentos_investigacion.pdf;jsessionid=B3A3A93CAECB24639297FAD4C78E2BD8?sequence=1)

Orozco, L. (2018). *Desarrollo de un manual de mantenimiento y montaje de un transformador, del campo de entrenamiento de redes de media y baja tensión en el instituto tecnológico superior vida nueva*. Quito, Ecuador: Instituto Tecnológico Superior Vida Nueva. Obtenido de <http://dspace.istvidanueva.edu.ec/bitstream/123456789/75/1/43.1290-OROZCO-SAMANIEGO-LENIN-STALIN%20MACHAY.pdf>

Pérez López, E. (2015). Los sistemas SCADA en la automatización industrial. *Tecnología en Marcha*, 28(4), 3-14. Obtenido de <https://dialnet.unirioja.es/servlet/articulo?codigo=5280242>

Pérez, H. (s.f.). *Introducción a SCADA*. s.l.: Universidad Nacional Abierta y a Distancia – UNAD. Obtenido de [https://sistemamid.com/panel/uploads/biblioteca/2017-02-11\\_11-33-42139961.pdf](https://sistemamid.com/panel/uploads/biblioteca/2017-02-11_11-33-42139961.pdf)

Polo, R. (2008). *Un Registrador De Temperatura Rete8 Versión 1.0 Basado En Equipamiento Brainchild*. Sangolquí – Ecuador: Escuela Politécnica Del Ejército. Obtenido de <http://repositorio.espe.edu.ec/bitstream/21000/506/1/T-ESPE-019530.pdf>

Quispe Paredes, E. (2018). *Diseño y Automatización de un Scada para una Planta de Cal en RSVIEW32, Aplicando una Red Industrial Ethernet TCP/IP*. Arequipa, Perú: Universidad Católica de Santa María. Obtenido de [https://alicia.concytec.gob.pe/vufind/Record/UCSM\\_28ba0690669cb0914175d7d7fd948283](https://alicia.concytec.gob.pe/vufind/Record/UCSM_28ba0690669cb0914175d7d7fd948283)

Reportero industrial. (17 de junio de 2011). *Condensadores trifasicos cilindricos de 5, 10, 15, y 20 KVAR*. Obtenido de [https://www.reporteroindustrial.com/temas/Condensadores-trifasicos-cilindricos-de-5,-10,-15,-y-20-](https://www.reporteroindustrial.com/temas/Condensadores-trifasicos-cilindricos-de-5,-10,-15,-y-20-KVAR+10083250#:~:text=Los%20condensadores%20trif%C3%A1sicos%20cil%C3%ADndricos%20mejoran,y%20donde%20se%20utilicen%20motores.)

[KVAR+10083250#:~:text=Los%20condensadores%20trif%C3%A1sicos%20cil%C3%ADndricos%20mejoran,y%20donde%20se%20utilicen%20motores.](https://www.reporteroindustrial.com/temas/Condensadores-trifasicos-cilindricos-de-5,-10,-15,-y-20-KVAR+10083250#:~:text=Los%20condensadores%20trif%C3%A1sicos%20cil%C3%ADndricos%20mejoran,y%20donde%20se%20utilicen%20motores.)

Rodríguez, A., & Pérez, A. (1 de Marzo de 2017). Métodos científicos de indagación y de construcción del conocimiento. *Rev. Esc.Adm.Neg.*(82), 179-200. Obtenido de <http://www.scielo.org.co/pdf/ean/n82/0120-8160-ean-82-00179.pdf>

Tamayo, M. (2006). Metodología de la investigación.

Tutosaus Gomez, C. (2005). *Introducción a la Automatización. Autómatas programables*. Universidad de Huelva. Obtenido de <https://docplayer.es/11563627-Introduccion-a-la-automatizacion-automatas-programables.html>

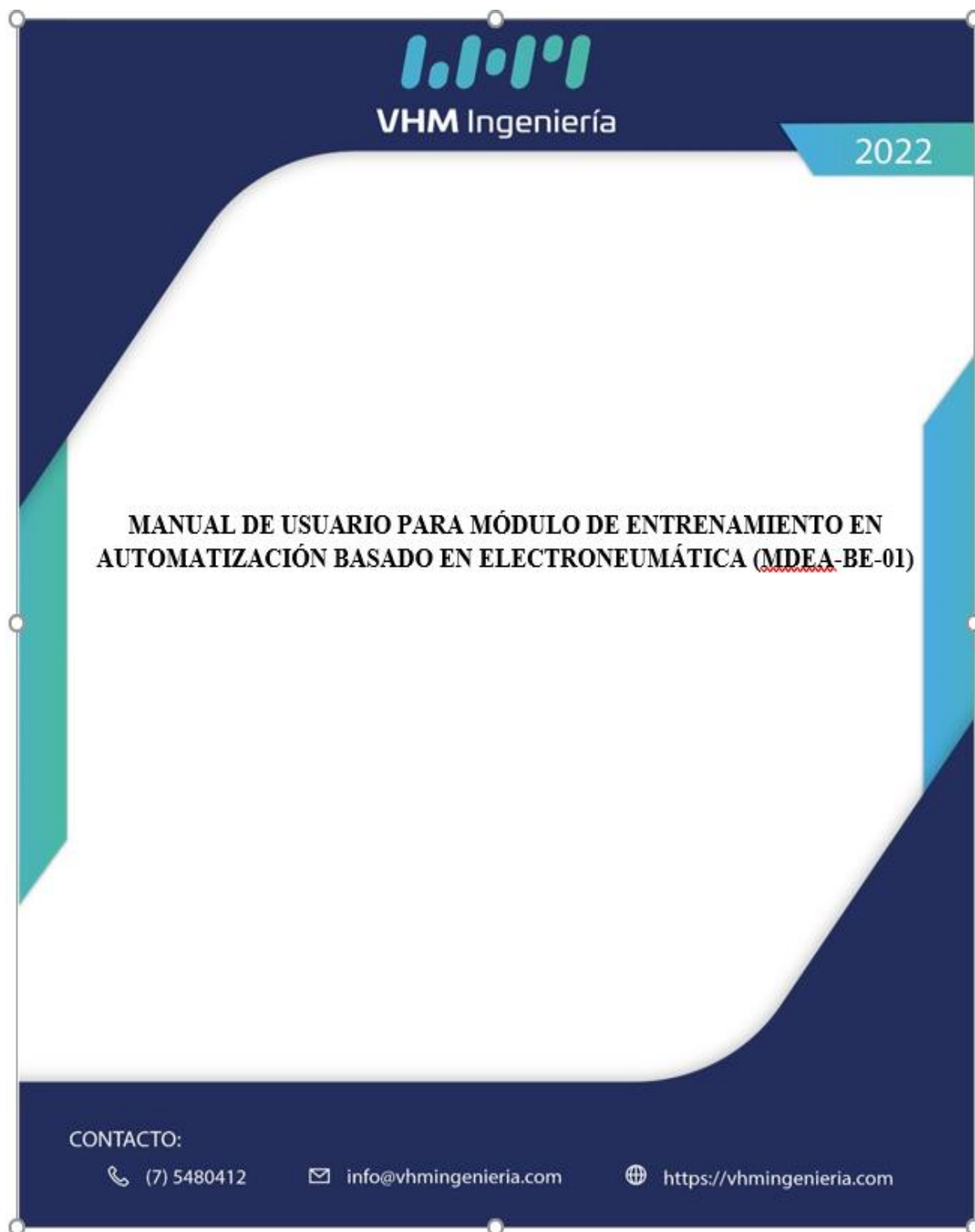
Wikipedia. (s.f.a). *Subestación eléctrica*. Obtenido de [https://es.wikipedia.org/wiki/Subestaci%C3%B3n\\_el%C3%A9ctrica](https://es.wikipedia.org/wiki/Subestaci%C3%B3n_el%C3%A9ctrica)

Wikipedia. (s.f.b). *Contactor*. Obtenido de <https://es.wikipedia.org/wiki/Contactor#:~:text=Un%20contactor%20es%20un%20elemento,por%20la%20cual%20circula%20una>

Wikipedia. (s.f.c). *Interruptor magnetotérmico*. Obtenido de [https://es.wikipedia.org/wiki/Interruptor\\_magnetot%C3%A9rmico#:~:text=Un%20interruptor%20magnetot%C3%A9rmico%2C%20interruptor%20termomagn%C3%A9tico,esta%20sobrepasa%20ciertos%20valores%20m%C3%A1ximos.](https://es.wikipedia.org/wiki/Interruptor_magnetot%C3%A9rmico#:~:text=Un%20interruptor%20magnetot%C3%A9rmico%2C%20interruptor%20termomagn%C3%A9tico,esta%20sobrepasa%20ciertos%20valores%20m%C3%A1ximos.)

**Anexos**



**Manual de usuario para módulo**

## **MANUAL DE USUARIO PARA MÓDULO DE ENTRENAMIENTO EN AUTOMATIZACIÓN BASADO EN ELECTRONEUMÁTICA (MDEA-BE-01)**

En el presente documento se encuentran las indicaciones necesarias para el correcto desarrollo de la práctica con el módulo, es de suma importancia tener en cuenta todo lo estipulado aquí, para asegurar, además del correcto funcionamiento de este, la seguridad de los equipos en él y lo más importante, la del usuario.

En este documento el usuario encontrará una guía detallada del funcionamiento de todas las partes del módulo, sus características eléctricas, su funcionamiento y funcionalidad, y algunas de sus posibles utilidades, cabe destacar que cada una de las características mencionadas aquí, están soportadas con el manual individual de cada uno de los equipos inmersos en este.

**Advertencia:** la principal recomendación para el usuario es no encender el equipo sin antes haber estudiado el manual detalladamente, o estar acompañado de personal capacitado.

## DESCRIPCIÓN GENERAL DEL EQUIPO 140

COMPONENTES DEL EQUIPO.....	141
Etapa de selección y discriminación.	141
Etapa de estampado dos	142
Etapa de vacuum	142
Etapa de embalado	143
Electroválvulas	143
Motores	144
Tablero de Control	144
Fuente de alimentación.	145
Tarjeta de control de fallas	145
ESPECIFICACIONES TÉCNICAS .....	147
SOFTWARE DE AUTOMATIZACIÓN .....	147
Pantallas principales	147
Control por etapas	148
Control de proceso	150
Mantenimiento	150
Software SCADA.....	151

## DESCRIPCIÓN GENERAL DEL EQUIPO

El módulo de entrenamiento en automatización basado en electroneumática se comprende por una serie de estructuras, equipos e instrumentación, que le permiten al usuario simular por completo un sistema de selección, estampado, transporte y embalado, con todas las características que este conlleva. Además de esto, el equipo cuenta con un sistema de seguridad electrónico, que le brinda al usuario más confiabilidad al momento de ejecutar maniobras sobre este, sin comprometer tanto la integridad del equipo como la de sí mismo.

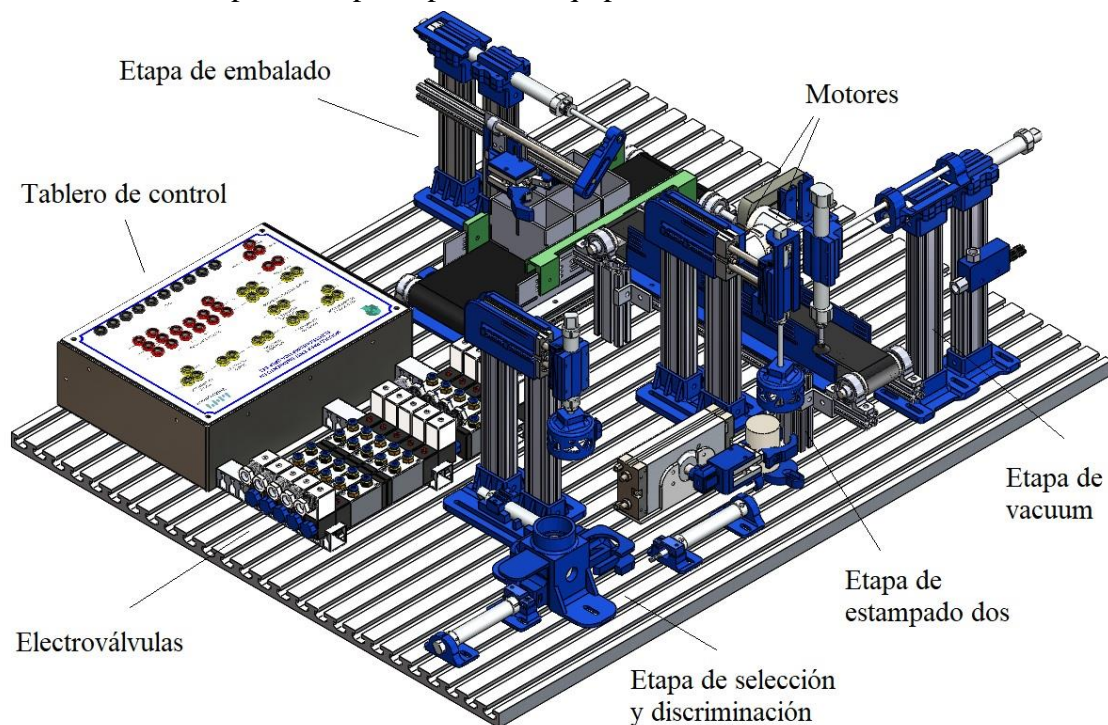
El equipo cuenta con, cuatro etapas de proceso cada una de estas con instrumentación dispuesta en el tablero de control, la primera etapa denominada ***etapa de selección y discriminación***; cuenta con cinco electroválvulas, cinco sensores magnéticos, un sensor capacitivo, un sensor inductivo y cinco actuadores neumáticos doble efecto, entre estos cuatro actuadores neumáticos cilíndricos y un actuador neumático doble vástago. La segunda etapa denominada ***etapa de estampado dos***; cuenta con cuatro electroválvulas, cuatro sensores magnéticos, un sensor capacitivo mencionado en la primera etapa y cuatro actuadores neumáticos, entre estos un actuador cilíndrico de doble efecto, un actuador doble vástago de doble efecto, un actuador rotativo y un gripper. La tercera etapa denominada ***etapa de vacuum***; cuenta con tres electroválvulas, dos sensores magnéticos, dos sensores capacitivos, un sensor fotoeléctrico, una banda transportadora, un motor eléctrico 24V DC y tres actuadores neumáticos, entre estos dos actuadores cilíndricos de doble efecto, y un generador de vacío. Por último la cuarta etapa denominada ***etapa de embalado***; cuenta con tres electroválvulas, tres sensores magnéticos, el sensor fotoeléctrico mencionado en la etapa tres, una banda transportadora, un motor eléctrico 24V DC, un sensor ultrasónico y dos actuadores neumáticos, entre estos un actuador cilíndrico de doble efecto y un gripper.

Más adelante se identificarán diferentes posibilidades que ampliarán la utilidad de estas dentro de la ejecución de las prácticas sobre este módulo.

## COMPONENTES DEL EQUIPO

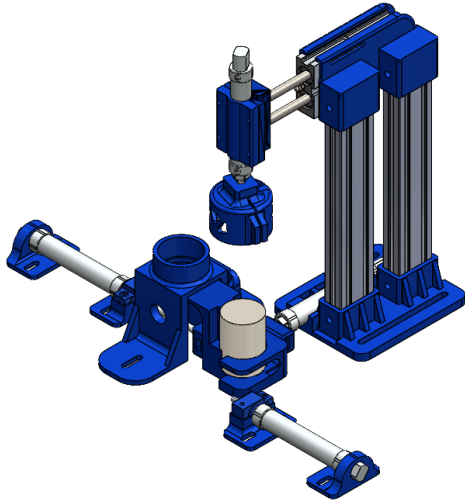
El sistema de entrenamiento comprende una variedad de equipos electrónicos avanzados con el fin de proporcionarle al usuario una experiencia enriquecedora en cuanto a el aprendizaje sobre los sistemas de automatización.

Dentro de los componentes principales del equipo se encuentran:



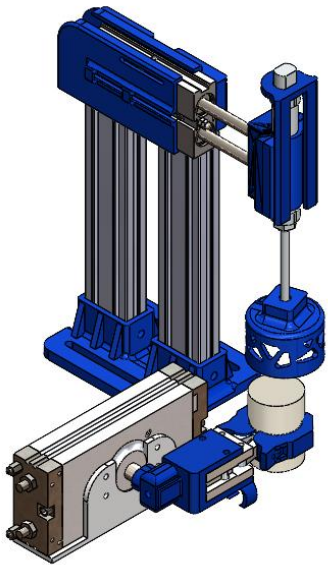
### **Etapa de selección y discriminación.**

La etapa de selección y discriminación permite detectar el tipo de material de la pieza del proceso, seguidamente se determina si será discriminada o procede a ser estampada por la torre número uno.



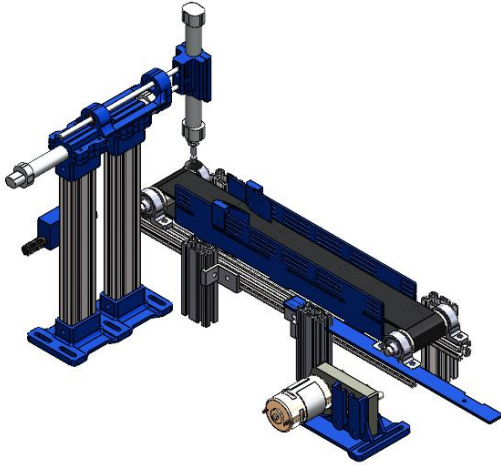
### **Etapa de estampado dos**

La etapa de estampado dos permite el movimiento de la pieza desde un punto A al punto B con un giro de 180° y una sujeción fija mediante un gripper, para luego proceder a ser estampado por la torre número dos.



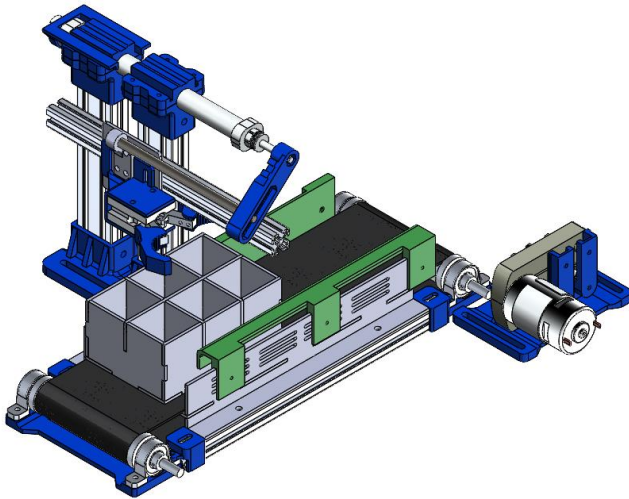
### **Etapa de vacuum**

La etapa de vacuum permite un desplazamiento en el eje X y Y, además de una sujeción mediante el vacuum, para luego ser transportada con velocidad regulable por la banda transportadora.



### **Etapa de embalado**

La etapa de embalado es la encargada de posicionar la pieza en la ubicación requerida por el usuario, mediante un control análogo de la banda transportadora permite el correcto posicionamiento de la caja de depósito.



### **Electroválvulas**

El equipo consta de 15 electroválvulas de la marca OLK modelo 4V210-08, las cuales manejan un voltaje de operación de 24 V DC y una presión de operación entre 0,2 MPa a 0,8 MPa.



## Motores

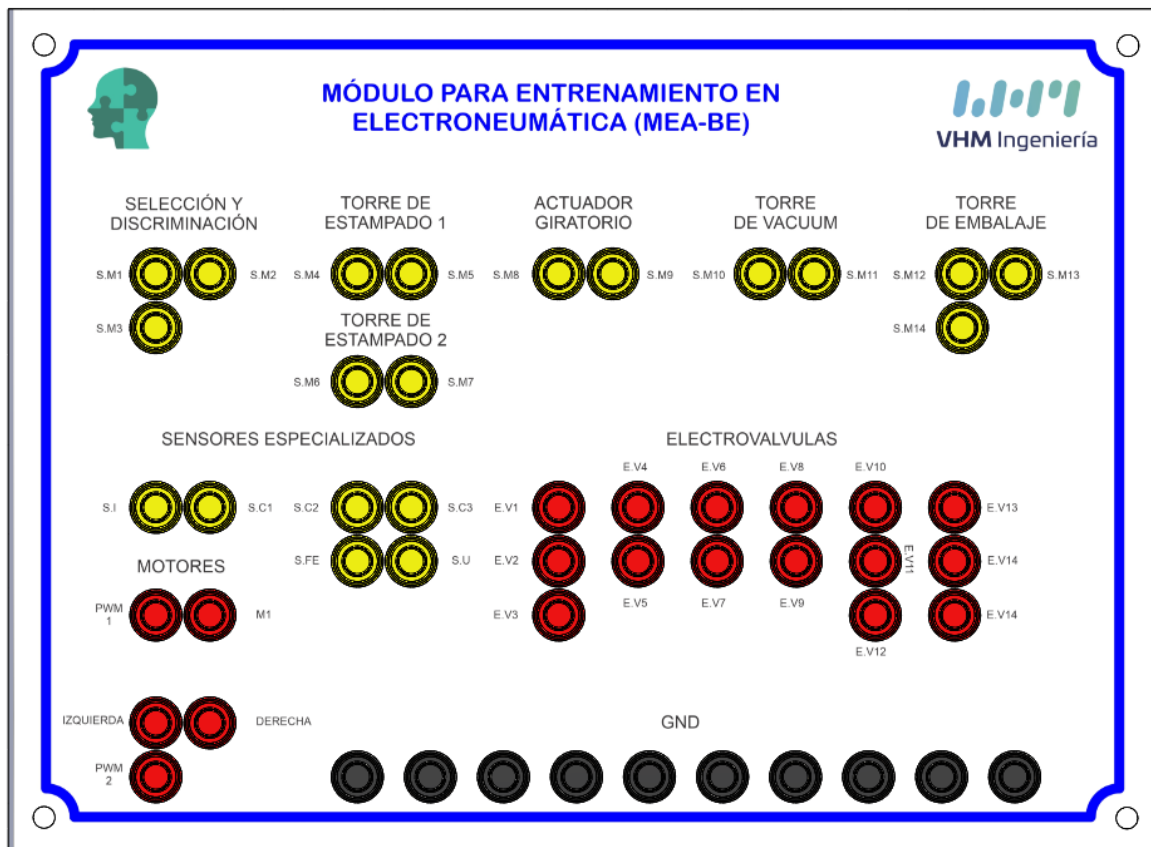
El equipo consta de dos motores eléctricos de 24V DC para cada una de las bandas transportadoras, la velocidad de estos puede ser regulada mediante las borneras de tablero denominadas PWM1 y PWM2, haciendo llegar a estas un voltaje variable de 0 a 10V.



## Tablero de Control

En este tablero se encuentran disponibles todas las entradas y salidas del sistema, así como el indicativo de cada una de estas. En la figura se muestra la distribución de estos terminales de conexión con sus leyendas indicativas.





- **Sensores:** La señal de salida de los sensores es de 24 VDC exceptuado el sensor ultrasónico que maneja una salida de 0 a 10 VDC. Los sensores magnéticos con la sigla S. M y el sensor inductivo con la sigla S. I son de funcionamiento normalmente abierto, los sensores especializados S. C1, S. C2, S. C3 y S. FE son de funcionamiento normalmente cerrado.
- **Actuadores:** las señales de entrada de las electroválvulas identificadas con la sigla E. V, las entradas “IZQUIERDA” y “DERECHA” son a un voltaje de operación de 24V DC, en cuanto a las señales PWM1 Y PWM2 son entradas de 0 a 10V DC.
- **GND:** borneras a tierra.

### Fuente de alimentación.

El dispositivo cuenta con un suministro energético de 24 voltios y 4,5 A en corriente directa.

### Tarjeta de control de fallas

Comprende una serie de circuitos electrónicos que le brindan al sistema seguridad contra mala ejecución de prácticas de laboratorio. Dentro de las posibles fallas para las cuales el sistema está en la capacidad de determinar y evitar son:

- Colisión entre los actuadores cilíndricos “actuador cilíndrico de selección” y “actuador cilíndrico de discriminación 1”, esta falla procura evitar el accionamiento simultaneo de los actuadores mencionados y así evitar daños físicos en estos. **Acción correctora:** el sistema de control de fallas evita el accionamiento de uno de estos actuadores cilíndricos, además de activar una alarma luminosa y sonora, que solo se podrá desactivar cuando por mucho solo una de las electroválvulas de estos dos actuadores neumáticos tenga alimentación en el tablero de control.
- Colisión entre los actuadores neumáticos: “actuador cilíndrico de estampado 1” y “actuador giratorio”, esta falla procura evitar el accionamiento del actuador rotativo cuando el actuador de estampado 1 se encuentra en su final de carrera es decir este accionado, para evitar posibles daños físicos en estos. **Acción correctora:** el sistema de control de fallas desconecta la alimentación de la electroválvula correspondiente al actuador cilíndrico de estampado 1, además de activar una alarma luminosa y sonora, que solo se podrá desactivar cuando se desenergice la electroválvula del actuador cilíndrico de estampado 1 en el tablero de control.
- Colisión entre los actuadores neumáticos: “actuador cilíndrico de estampado 2” y “actuador giratorio”, esta falla procura evitar el accionamiento del actuador rotativo cuando el actuador de estampado 2 se encuentra en su final de carrera es decir este accionado, para evitar posibles daños físicos en estos. **Acción correctora:** el sistema de control de fallas desconecta la alimentación de la electroválvula correspondiente al actuador cilíndrico de estampado 2, además de activar una alarma luminosa y sonora, que solo se podrá desactivar cuando se desenergice la electroválvula del actuador cilíndrico de estampado 2 en el tablero de control.
- Colisión entre los actuadores neumáticos “actuador doble 2” y “actuador cilíndrico x vacuum”, esta falla procura evitar el accionamiento simultaneo de los actuadores mencionados y así evitar daños físicos en estos. **Acción correctora:** el sistema de control de fallas evita el accionamiento de uno de estos actuadores cilíndricos, además de activar una alarma luminosa y sonora, que solo se podrá desactivar cuando por mucho solo una de las electroválvulas de estos dos actuadores neumáticos tenga alimentación en el tablero de control.
- Posición de la caja incorrecta, esta falla procura mantener la caja en una distancia segura para el sensor ultrasónico donde la medida del sensor no puede ser inferior a 0.7 V aproximadamente una distancia de un poco mas de 1 cm, además esta falla también se activará si el sensor no detecta caja. **Acción correctora:** el sistema de control de fallas desconecta el suministro al motor de la banda transportadora, además de activar una alarma luminosa y sonora, que solo se podrá desactivar si se coloca la caja en el rango adecuado.

## ESPECIFICACIONES TÉCNICAS

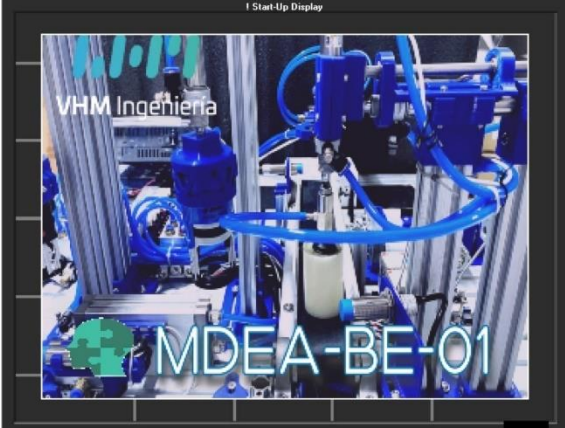
Las especificaciones eléctricas generales del sistema se limitan a la alimentación total del circuito, el sistema cuenta con un conector de alimentación 110VAC, ubicado en la parte lateral izquierda del tablero de control, y ahí mismo se aloja un fusible de protección para el sistema. Además de esto allí se encuentra un interruptor totalizador, al activarse este interruptor le entrega energía directamente a los equipos que componen el módulo. La fuente de alimentación del sistema de 24V, 4,7A, esto es importante tenerlo en cuenta para en el momento de utilizar el equipo no sobrecargar la fuente de alimentación.


En cuanto a las especificaciones neumáticas el módulo cuenta con una válvula reguladora para la entrada de la alimentación neumática, maneja un record de 6mm para conexión con manguera y la entrada de aire comprimido puede ir desde los 40 a 70 PSI.

## SOFTWARE DE AUTOMATIZACIÓN



El software de automatización cuenta con una interfaz de HMI amigable y de fácil interacción con el operador, esta interfaz cuenta con un total de 13 pantallas para poder llevar a cabo cada una de las operaciones posibles en el módulo.


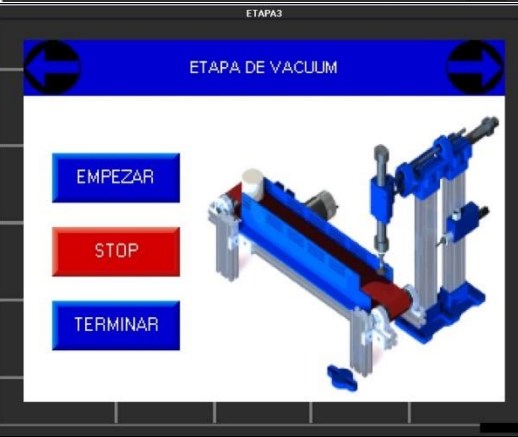


### Pantallas principales

Pantalla	Descripción
	<p>Pantalla inicial del software de automatización, la cual permite con un toque en pantalla pasar al menú de opciones.</p>



	<p>Pantalla de menú de opciones, desde aquí se puede ingresar a las diferentes posibilidades de control y mantenimiento del módulo didáctico.</p>
---	---

### Control por etapas


Pantalla	Descripción
	<p>Pantalla de control por etapas, desde la cual se puede entrar a controlar cada una de las diferentes etapas del proceso, y un botón en forma de casa para regresar al menú de opciones.</p>
	<p>Pantalla de control para la etapa número uno, desde aquí se pueden accionar las funciones de estampado y discriminación de pieza con su correspondiente botón en pantalla, además el botón terminar permite regresar a la pantalla de control por etapas y la flecha pasa a la siguiente etapa.</p>

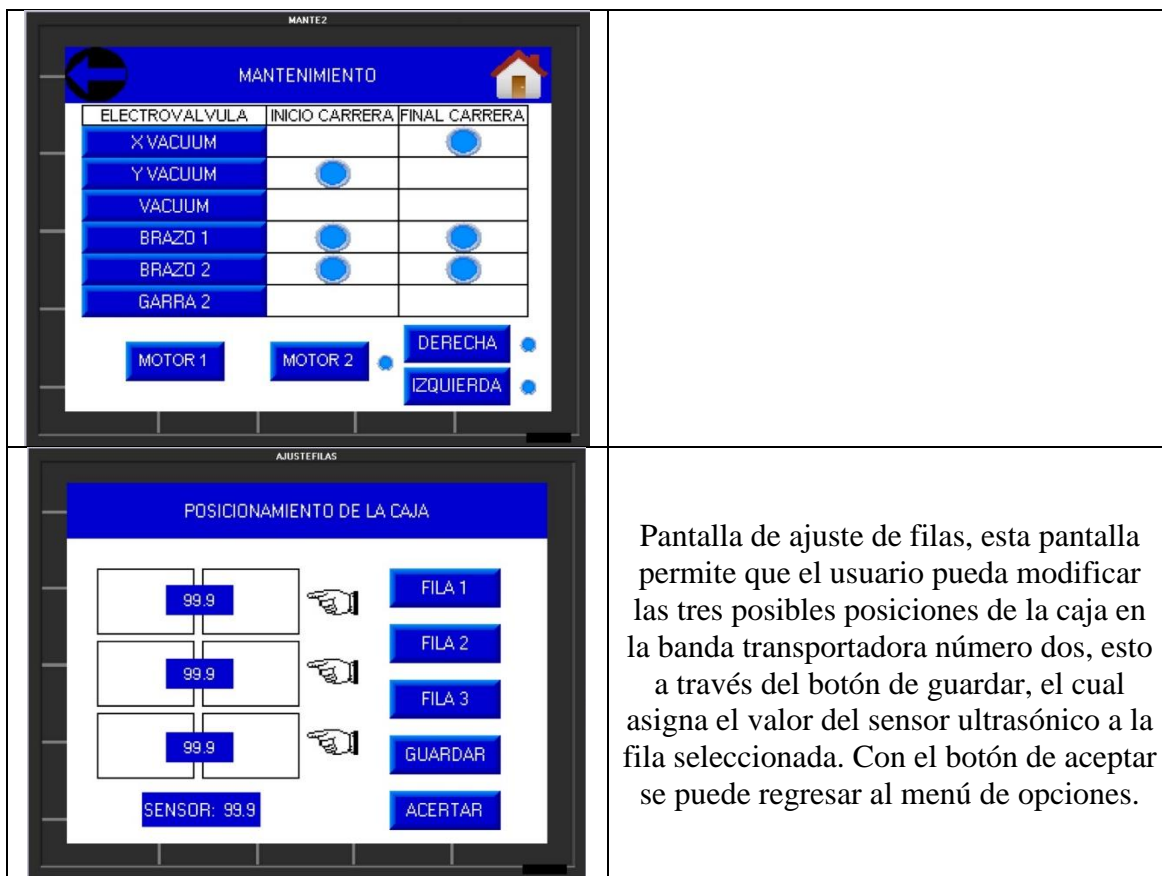
	<p>Pantalla de control para la etapa número dos, desde aquí se puede realizar la función de estampado de la torre dos, además de botones de navegación en forma de flechas que permiten dirigirse a la etapa anterior y la siguiente etapa, e igualmente el botón terminar para regresar a la pantalla de control por etapas.</p>
	<p>Pantalla de control para la etapa número tres, desde aquí se puede iniciar el proceso de transporte del proceso. Cuenta de igual manera con botones que dirigen a la etapa anterior y la etapa siguiente, y su correspondiente botón de terminar para regresar a la pantalla de control por etapas.</p>
	<p>Pantalla de control para la etapa número cuatro, desde aquí se puede iniciar el proceso de embalado, regresar a la etapa anterior o regresar a la pantalla de control por etapas.</p>
	<p>Pantalla de ubicación de pieza para la etapa número cuatro, esta pantalla permite seleccionar una celda donde la etapa número cuatro deberá ubicar la pieza, se cuenta con un indicador que verifica si hay pieza o no y solo se podrá aceptar si la hay, el botón limpiar permite tener la opción de volver a seleccionar otra ubicación y por último se puede regresar a la pantalla de control de etapa número cuatro.</p>

## Control de proceso

Pantalla	Descripción
	<p>Pantalla de orden de llenado, esta pantalla permite que el usuario seleccione un orden de llenado de las seis posibles posiciones de la caja, una vez ordenado podrá continuar con el botón aceptar, el botón limpiar le permite limpiar el orden seleccionado y por último el botón de menú le permite regresar a la pantalla de menú de opciones.</p>
	<p>Pantalla de monitoreo de proceso, en esta pantalla el usuario podrá iniciar el ciclo de trabajo del módulo y también podrá detenerlo en cualquier momento. Se muestra información relacionada al estado del proceso, solo podrá regresar al menú de opciones si el proceso se encuentra en detenido.</p>

## Mantenimiento

Pantalla	Descripción
	<p>Pantalla de mantenimiento, en esta pantalla se puede accionar cada uno de los actuadores del proceso de manera individual y reflejar el estado de los sensores del proceso. La interfaz de mantenimiento se encuentra dividida en dos pantallas a las cuales se puede navegar mediante el botón en forma de flecha, el botón en forma de casa permite regresar al menú de opciones.</p>



Pantalla de ajuste de filas, esta pantalla permite que el usuario pueda modificar las tres posibles posiciones de la caja en la banda transportadora número dos, esto a través del botón de guardar, el cual asigna el valor del sensor ultrasónico a la fila seleccionada. Con el botón de aceptar se puede regresar al menú de opciones.

## Software SCADA

En el software SCADA consta de las mismas pantallas que el HMI del PLC V570, ya que estas se encuentran sincronizadas, es decir la pantalla que se muestra en el HMI también se ve reflejada en el software SCADA.

El software cuenta con una interfaz extra que permite visualizar el estado de cada uno de los sensores y actuadores de proceso, se puede acceder a ella mediante el botón "supervisión" en las pantallas de menú de opciones y de monitoreo del proceso.



# MENÚ DE OPCIONES

INICIO

CONTROL POR ETAPAS

POSICIONAMIENTO DE CAJA

MANTENIMIENTO

SUPERVISIÓN

## MONITOREO

Total de piezas :

Piezas faltantes:

Sensor Ultrasonico:

Fila 1:

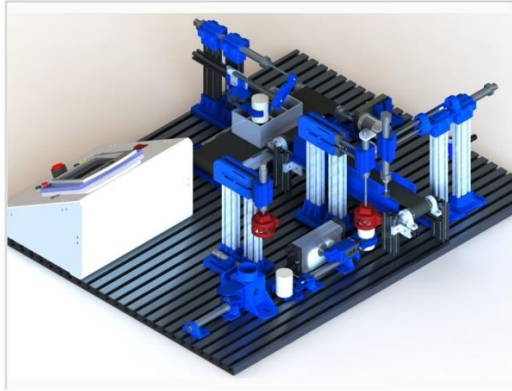
Fila 2:

Fila 3:

EMPEZAR

STOP

SUPERVISIÓN



## SUPERVISIÓN

REGRESAR

<p><b>Etapa de selección discriminación</b></p> <p>S.M1 Selección</p> <p>S.M2 Discriminación 1</p> <p>S.M3 Discriminación 2</p>	<p><b>Torre de estampado 1</b></p> <p>S.M4 Doble 1</p> <p>S.M5 Estampado 1</p>	<p><b>Actuador giratorio</b></p> <p>S.M8 Giratorio</p> <p>Garra 1</p>	<p><b>Torre de estampado 2</b></p> <p>S.M6 Doble 2</p> <p>S.M7 Estampado 2</p>	<p><b>Cuadro de información</b></p> <p>Total de Piezas: <input type="text" value="0"/></p> <p>Total de piezas descartadas: <input type="text" value="0"/></p> <p>Total de piezas de ciclo: <input type="text" value="0"/></p> <p>Piezas faltantes de ciclo: <input type="text" value="0"/></p>
<p><b>Etapa de vacuüm</b></p> <p>S.M10 X Vacuum</p> <p>S.M11 Y Vacuum</p> <p>Vacuüm</p>	<p><b>Banda transportadora</b></p> <p>S.C2</p> <p>S.FE</p> <p>Fila <input type="text" value="0"/></p> <p>Fila <input type="text" value="0"/></p> <p>Fila <input type="text" value="0"/></p>	<p><b>Etapa de embalado</b></p> <p>S.M12 Brazo</p> <p>S.M13</p> <p>S.M14</p> <p>Garra 2</p> <p>Sensor Ultrasonico <input type="text" value="0"/></p>		