	<b>GESTIÓN DE SERVICIOS ACADÉMICOS Y BIBLIOTECARIOS</b>		<b>CÓDIGO</b>	FO-GS-15	
	<b>ESQUEMA HOJA DE RESUMEN</b>		<b>VERSIÓN</b>	02	
			<b>FECHA</b>	03/04/2017	
			<b>PÁGINA</b>	1 de 1	
<b>ELABORÓ</b>		<b>REVISÓ</b>		<b>APROBÓ</b>	
Jefe División de Biblioteca		Equipo Operativo de Calidad		Líder de Calidad	

## RESUMEN TRABAJO DE GRADO

AUTOR(ES): NOMBRES Y APELLIDOS COMPLETOS

NOMBRE(S): VALENTINA APELLIDOS: PEÑARANDA VILLALBA

FACULTAD: INGENIERÍA

PLAN DE ESTUDIOS: INGENIERÍA ELECTRÓNICA

DIRECTOR:

NOMBRE(S): KARLA CECILIA APELLIDOS: PUERTO LÓPEZ

CODIRECTOR:

NOMBRE(S): LUILLY ALEJANDRO APELLIDOS: GARCÍA ORTIZ

TÍTULO DEL TRABAJO (TESIS): DISEÑO DE UN SISTEMA DE RADIO SOBRE FIBRA (ROF) PARA REDES 5G.

El objetivo de este trabajo de grado es realizar el diseño de un sistema de comunicación de Radio sobre Fibra para redes 5G, por medio de la herramienta computacional MATLAB. De esta forma, se presentó el estudio de un sistema óptico empleando la técnica de multiplexación por división de frecuencia ortogonal a una frecuencia de 3GHz. La señal pasa a través del canal de fibra óptica, para ser evaluada por medio de un diagrama de constelación y un analizador de espectro, los cuales miden la eficiencia y eficacia del sistema de comunicación. La evaluación del sistema se realizó por medio de parámetros como la tasa de error de modulación y la magnitud del vector de error.

PALABRAS CLAVES: SISTEMAS DE COMUNICACIÓN, RADIO SOBRE FIBRA, REDES 5G, MULTIPLEXACIÓN POR DIVISIÓN DE FRECUENCIA ORTOGONAL, MATLAB.

CARACTERÍSTICAS:

PÁGINAS: 70 PLANOS: 0 ILUSTRACIONES: 18 CD ROOM: 0

DISEÑO DE UN SISTEMA DE RADIO SOBRE FIBRA (ROF) PARA REDES 5G.

VALENTINA PEÑARANDA VILLALBA

UNIVERSIDAD FRANCISCO DE PAULA SANTANDER

FACULTAD DE INGENIERÍA

PLAN DE ESTUDIOS DE ELECTRÓNICA

SAN JOSÉ DE CÚCUTA

2021

DISEÑO DE UN SISTEMA DE RADIO SOBRE FIBRA (ROF) PARA REDES 5G.

VALENTINA PEÑARANDA VILLALBA

TRABAJO DE GRADO PARA OPTAR POR EL TÍTULO DE INGENIERA  
ELECTRÓNICA

DIRECTOR:

KARLA CECILIA PUERTO LÓPEZ

M. SC. INGENIERÍA EN TELECOMUNICACIONES

CODIRECTOR:

LUILLY ALEJANDRO GARCÍA ORTIZ

DOCTORANDO EN INGENIERÍA ELÉCTRICA

UNIVERSIDAD FRANCISCO DE PAULA SANTANDER

FACULTAD DE INGENIERÍA

PLAN DE ESTUDIOS DE ELECTRÓNICA

SAN JOSÉ DE CÚCUTA

2021

## ACTA DE SUSTENTACIÓN DE UN TRABAJO DE GRADO

Fecha: CÚCUTA, 02 DE NOVIEMBRE DE 2021

Hora: 14:00

Lugar: MODALIDAD REMOTA SINCRÓNICO

Plan de Estudios: INGENIERÍA ELECTRÓNICA

Título de la Tesis: "DISEÑO DE UN SISTEMA DE RADIO SOBRE FIBRA (ROF) PARA REDES 5G"

Jurados: IE. MSc JULIÁN ORLANDO TARAZONA ANTELIZ  
IE. MSc ELMER ALEJANDRO PARADA PRIETO

Director: IE. MSc. KARLA CECILIA PUERTO LÓPEZ  
Codirector: IE. PhD LUILLY ALEJANDRO GARCÍA ORTIZ

Nombre del Estudiante	Código	Calificación
VALENTINA PEÑARANDA VILLALBA cero)	1161470	5,0 (Cinco,

## LAUREADA

  
JULIAN ORLANDO TARAZONA ANTELIZ

  
ELMER ALEJANDRO PARADA PRIETO

  
ANSELO JOSEPH SOTO VERGEL  
Coordinador Comité Curricular  
Ingeniería Electrónica

## **Dedicatoria**

Dedico este proyecto especialmente a Dios, por darme la vida y estar conmigo incondicionalmente, porque gracias a Él he podido terminar satisfactoriamente esta etapa de mi vida. De igual forma, con mucho amor y cariño se lo dedico a mis padres Tulio Peñaranda Barrientos y Lauidth Villalba Ortega por todo el sacrificio y esfuerzo que han hecho por mí, junto con mi hermana María José Peñaranda Villalba, son los pilares más importantes de mi vida. Indudablemente, este trabajo de investigación está dedicado a todas las personas que han influenciado en mi vida, dándome los mejores consejos, guiándome y haciéndome una persona de bien.

Valentina Peñaranda Villalba

## **Agradecimientos**

Agradezco primeramente a Dios, por su infinito amor, su bondad y sus bendiciones. A mis padres, Tulio Peñaranda Barrientos y Laudith Villalba Ortega, por impulsarme a alcanzar cada una de mis metas, a mi hermana María José Peñaranda Villalba, por confiar y creer en mi cada día, a Juan Carlos Plata Gómez, por su apoyo incondicional; gracias a ellos por su acompañamiento y ayuda en este camino. Asimismo, agradezco a todos los profesores, por brindarme cada uno de sus conocimientos, a Danna Ortiz, Wilman Ramírez, Jorge Galvis, Christian Álvarez y Wilfred Contreras, por su buena y sincera amistad a lo largo de este camino. Finalmente, agradezco en especial a la M.Sc Karla Cecilia Puerto López, por su ayuda, dedicación y guía durante el desarrollo de la investigación, al Ing. Luilly Alejandro García Ortiz, por su compromiso en este trabajo, y al Grupo de Investigación en Microelectrónica Aplicada y Control – GIDMAC, por permitirme estar en sus procesos de investigación.

¡Mil gracias a todos!

Valentina Peñaranda Villalba

<b>Tabla de Contenido</b>		<b>Pág.</b>
Resumen		12
Introducción		13
1.	Planteamiento del Problema	14
2.	Justificación	16
2.1	Beneficios tecnológicos	16
2.2	Beneficios económicos	16
2.3	Beneficios sociales	16
2.4	Beneficios institucionales	17
3.	Alcances	18
3.1	Impacto esperado	18
4.	Limitaciones y Delimitaciones	19
4.1	Limitaciones	19
4.2	Delimitaciones	19
5.	Objetivos	20
5.1	Objetivo General	20
5.2	Objetivos Específicos	20
6.	Marco referencial	21
6.1	Antecedentes	21
6.2	Marco teórico	23
6.2.1	Sistemas de comunicaciones	24
6.2.2	Sistemas de comunicaciones de Radio sobre Fibra	25
6.2.3	Modulación y detección de señales en Sistemas de Radio sobre Fibra	26
6.2.4	Relación Señal a Ruido (SNR)	29
6.2.5	Quinta Generación (5G)	31

6.2.6	Matlab	32
6.2.7	Simulink	32
6.3	Marco legal	33
7.	Metodología	34
7.1	Tipo de Proyecto	34
7.2	Diseño metodológico	34
7.2.1	Recopilar información acerca de los de los sistemas de Radio sobre Fibra para redes 5G	34
7.2.2	Modelar un sistema de Radio sobre Fibra para redes 5G a través de una herramienta computacional especializada	35
7.2.3	Simular un sistema de Radio sobre Fibra para redes 5G por medio de un software computacional	35
7.2.4	Examinar el desempeño, evidenciando los resultados obtenidos en las simulaciones	36
7.2.5	Difundir los resultados alcanzados en el proyecto de investigación	36
8.	Resultados	37
8.1	Objetivo 1: Recopilar información a través de libros, artículos de revistas, proyectos de tesis y páginas web acerca de los sistemas de Radio sobre Fibra para redes 5G.	37
8.1.1	Radio sobre Fibra (RoF)	37
8.1.2	Quinta Generación (5G)	38
8.1.3	Multiplexación por División de Frecuencia Ortogonal (OFDM)	38
8.1.4	Modulación por Desplazamiento de Fase (PSK)	39
8.1.5	Errores de Modulación	40
8.1.6	Normas de la Unión Internacional de Telecomunicaciones (UIT)	40
8.1.7	Simulink	41



8.2	Objetivo 2: Modelar un Sistema de Radio sobre Fibra para redes 5G, a través de una herramienta computacional.	41
8.2.1	Multiplexación por división de frecuencia ortogonal	41
8.2.2	Señal de información modulada OFDM	41
8.2.3	Modulador Mach-Zehnder	43
8.2.4	Fuente óptica	44
8.2.5	Canal de Transmisión	44
8.2.6	Conversión Óptico-Eléctrica	45
8.3	Objetivo 3: Simular un Sistema de Radio sobre Fibra para redes 5G por medio de un software computacional.	46
8.4	Objetivo 4: Examinar el desempeño, evidenciando los resultados obtenidos en las simulaciones llevadas a cabo.	47
8.5	Objetivo 5: Difundir los resultados alcanzados en el proyecto de investigación entre la comunidad académica y científica.	51
9.	Conclusiones	54
10.	Trabajos Futuros	56
	Referencias	57
	Anexos	63

## **Lista de Tablas**

	<b>Pág.</b>
Tabla 1. Estándares inalámbricos [8].	27
Tabla 2. Comparación del diagrama de constelación entre QPSK y 8PSK.	49
Tabla 3. Comparación del análisis de frecuencia entre QPSK y 8PSK.	51

## Lista de Figuras

	<b>Pág.</b>
Figura 1. Diagrama de bloques simplificado de un sistema de comunicaciones.	25
Figura 2. Concepto básico de los Sistemas de Radio sobre Fibra.	26
Figura 3. Esquema básico de un Sistema RoF.	28
Figura 4. Estructura del modulador Mach-Zehnder.	28
Figura 5. Modulador OFDM.	42
Figura 6. Señal de información modulada OFDM.	43
Figura 7. Modulador Mach Zehnder.	43
Figura 8. Fuente óptica.	44
Figura 9. Canal de Transmisión.	45
Figura 10. Conversión Óptico-Eléctrica.	46
Figura 11. Diagrama de Constelación.	46
Figura 12. Análisis de Frecuencia.	47
Figura 13. Diagrama de constelación para la modulación QPSK.	48
Figura 14. Diagrama de constelación para la modulación 8PSK.	49
Figura 15. Análisis de frecuencia para la modulación QPSK.	50
Figura 16. Análisis de frecuencia para la modulación 8PSK.	51
Figura 17. Evidencia de la parte principal del artículo..	52
Figura 18. Evidencia VIII International week of science, technology and innovation.	53

## Resumen

Actualmente, la tecnología juega un papel muy importante en el mundo de las telecomunicaciones; evidenciando un crecimiento exponencial en el número de usuarios y dispositivos móviles. Por esta razón, el tráfico en las redes ha aumentado y hoy en día, los usuarios demandan una conexión inalámbrica permanente a una alta velocidad de transmisión de datos, sin embargo, los servicios inalámbricos no poseen suficiente ancho de banda para proveer altas capacidades de transmisión, por consiguiente, un Sistema de Radio sobre Fibra (RoF) puede preparar el camino para posibles soluciones para redes 5G, prometiendo una alternativa capaz de suplir tal demanda. RoF, se refiere a una tecnología mediante la cual, la luz se modula por medio de una señal de radiofrecuencia y se transmite a través de un enlace de fibra óptica, enviando señales de radio desde una central a una antena remota, y así, permitiendo centralizar las funciones de procesamiento de la señal de radiofrecuencia en una ubicación compartida y ofreciendo pocas pérdidas de la señal. Por lo tanto, el objetivo de esta propuesta es analizar y diseñar un sistema de Radio sobre Fibra para redes 5G, modelando y simulando por medio del software MATLAB y de esta forma, evaluando cada una de las simulaciones llevadas a cabo.

## Introducción

Radio sobre Fibra, se refiere a una tecnología mediante la cual, la luz se modula por medio de una señal de radiofrecuencia y se transmite a través de un enlace de fibra óptica, enviando señales de radio desde una central a una antena remota, y así, permitiendo centralizar las funciones de procesamiento de la señal de radiofrecuencia en una ubicación compartida y ofreciendo pocas pérdidas de la señal [1]. Estos sistemas salen a la luz para incrementar las redes de telecomunicaciones, logrando grandes ventajas como menores pérdidas de transmisión y una menor sensibilidad al ruido, además de que responde a las necesidades del ancho de banda y el aumento de la flexibilidad operacional [2].

Por otra parte, OFDM, es una multiplexación que consiste en enviar información un conjunto de portadoras de diferentes frecuencias. Esta multiplexación, es una de las técnicas más utilizadas en la actualidad, ya que es muy robusta frente al multirrayecto y frente a las interferencias de radiofrecuencia [3].

Por consiguiente, se propone diseñar un sistema RoF para redes 5G, empleando la técnica OFDM a una frecuencia de 3GHz evaluando dicho sistema por medio de parámetros como la tasa MER, la cual es la diferencia entre la señal que entra con respecto a la ideal y el EVM, el cual es una medida para cuantificar el rendimiento de un transmisor [4], [5]. Finalmente, se presenta la metodología utilizada para la ejecución de este trabajo, adicionalmente se muestran los resultados obtenidos y las respectivas conclusiones.

## 1. Planteamiento del Problema

Hoy en día, la tecnología juega un rol muy importante en el mundo; agiliza, optimiza y perfecciona actividades, ahorrando esfuerzo y tiempo en la vida cotidiana. A su vez, este avance exige una infraestructura que cuente con un ancho de banda amplio, una latencia mínima y alta velocidad de transmisión [6].

El análisis de los diferentes medios de transmisión para las comunicaciones ha traído como resultado la aplicación por fibra óptica, este es método de transmisión de información que envía la señal de un lugar a otro por medio de pulsos de luz. La fibra óptica ha revolucionado la industria de las telecomunicaciones, permitiendo establecer redes informáticas locales y de largo alcance y de esta forma, sustituyendo las comunicaciones mediante cables de cobre [7].

En los últimos años, las redes de telecomunicaciones han tenido un mayor tráfico, debido al incremento en el número de dispositivos móviles. Por esta razón, se plantean algunas soluciones para mejorar la infraestructura de las telecomunicaciones como lo son, los Sistemas de Radio sobre Fibra (RoF por Radio over Fiber).

De esta forma, los sistemas RoF producen el conjunto adecuado entre la óptica y la radio con el fin de responder las necesidades del ancho de banda y el aumento de la flexibilidad operacional. Además, estos sistemas están diseñados para ejecutar funciones de sistema de radio, de transporte y movilidad, incluyendo modulación de datos, procesamiento de la señal y conversión de frecuencia.

Uno de los principales retos que se tienen en el área de la RoF, es poder tener unidades de antenas remotas (RAU), que puedan cubrir múltiples bandas facilitando su distribución,

no obstante, estos sistemas pueden ser perjudicados por los efectos de propagación lineales y no lineales [8].

Por lo tanto, ante esta situación surge el siguiente interrogante general: ¿Cómo diseñar un Sistema de Radio sobre Fibra para redes 5G?

## **2. Justificación**

Esta investigación, ayudará en el desarrollo en el área de las telecomunicaciones, abarcando nuevas tecnologías con el objetivo de responder las necesidades del ancho de banda y el aumento de la flexibilidad operacional.

A continuación, se describen y analizan los beneficios que se tendrán en la realización de este proyecto.

### **2.1 Beneficios tecnológicos**

El desarrollo de este estudio contribuirá a las telecomunicaciones en el avance de tecnologías emergentes, motivando a la población que trabaja en esta área. Además, las investigaciones respecto a esta temática son muy pocas en el ámbito regional tanto como en el nacional.

### **2.2 Beneficios económicos**

Los sistemas RoF significan un gran aprovechamiento económico en las compañías de telecomunicaciones, ya que con esta tecnología estas empresas tendrían un ahorro económico hasta del 30%, debido a que implicarían el uso de enlaces de fibra óptica, permitiendo centralizar las funciones de procesamiento de la señal de radiofrecuencia en una ubicación compartida.

### **2.3 Beneficios sociales**

La sociedad adquiriría servicios de buena calidad, obteniendo una comunicación instantánea y optima, ya que se mejorarían las velocidades de transmisión de datos y se facilitaría la interacción entre los ciudadanos.



## **2.4 Beneficios institucionales**

La Universidad Francisco de Paula Santander, sería una de las pocas instituciones educativas en Cúcuta examinando y promoviendo el desarrollo de nuevas tecnologías; las cuales, servirían para un gran avance científico-académico por parte de la institución. Asimismo, se confirmaría que el programa de Ingeniería Electrónica, está comprometido con la alta calidad en la educación.

### **3. Alcances**

El alcance que tendrá este estudio será definido por los resultados esperados, los cuales serán descritos a continuación.

#### **3.1 Impacto esperado**

Los sistemas de radio sobre fibra acarrearán grandes beneficios, un ejemplo de esto es su gran ancho de banda. De esta manera, estos sistemas prometen servicios de mejor calidad, con mejor cobertura. Por esta razón, a través de este estudio se pretende estimular el interés en la comunidad de las telecomunicaciones, puesto que estos sistemas ofrecen servicios más veloces y con mejor cobertura.

## **4. Limitaciones y Delimitaciones**

A continuación, se exponen algunas limitaciones y delimitaciones en el desarrollo del proyecto.

### **4.1 Limitaciones**

Una de las grandes limitaciones que se presenta es que no será posible la comprobación experimental, a causa de que la Universidad Francisco de Paula Santander no cuenta con los equipos y laboratorios necesarios.

Por lo tanto, el desarrollo de este proyecto se llevará a cabo a través de una herramienta computacional y análisis teóricos. Esta investigación se verá limitada a los parámetros que determina el software computacional.

### **4.2 Delimitaciones**

En este estudio se realizará el modelamiento de un sistema RoF para redes 5G, en la cual se evaluarán las simulaciones llevadas a cabo, realizando los análisis respectivos. Asimismo, se efectuarán pruebas de funcionamiento, evaluando la calidad, eficiencia y los posibles errores.

## 5. Objetivos

En esta sección se exhiben los objetivos a cumplir en esta investigación.

### 5.1 Objetivo General

Diseñar un sistema de comunicaciones de Radio sobre Fibra para redes 5G por medio de un software computacional especializado, avalado por la comunidad científica y académica.

### 5.2 Objetivos Específicos

- Recopilar información a través de libros, artículos de revistas, proyectos de tesis y página web acerca de los sistemas de Radio sobre Fibra para redes 5G.
- Modelar un sistema de Radio sobre Fibra para redes 5G, a través de una herramienta computacional especializada.
- Simular un sistema de Radio sobre Fibra para redes 5G por medio de un software computacional.
- Examinar el desempeño, evidenciando los resultados obtenidos en las simulaciones llevadas a cabo.
- Difundir los resultados alcanzados en el proyecto de investigación entre la comunidad científica y académica.

## 6. Marco referencial

En el desarrollo del marco referencial se emplearon antecedentes relacionados con los Sistemas de Radio sobre Fibra. Además, en esta sección se dan a conocer algunos aspectos para comprensión del presente estudio. Finalmente, se detalla la normativa del proyecto.

### 6.1 Antecedentes

El artículo titulado “*Radio-Over-Fiber Technologies for Emerging Wireless Systems*”, presenta una revisión de los desarrollos más recientes en tecnologías de Radio sobre Fibra que pueden soportar la distribución de señales inalámbricas de banda ancha en una red óptica/inalámbrica convergente, teniendo como resultado que las redes de distribución óptica analógica pueden ofrecer una alternativa viable a los enlaces de fibra óptica digitales convencionales para las redes integradas de próxima generación [9].

De esta misma forma, en el artículo “*25-Gb/s OFDM 60-GHz Radio Over Fiber System Based on a Gain Switched Laser*” se demuestra un sistema de transmisión de Radio sobre Fibra OFDM de 25Gb/s a 60GHz que emplea un láser DFB de ganancia conmutada para la generación de ondas milimétricas, como conclusión a este estudio, se demostraron dos sistemas de Radio sobre Fibra OFDM de 60GHZ de alta velocidad [10]. A su vez, en Reino Unido un grupo de personas realizaron un estudio “*Performance Improvement and Cost Reduction Techniques For Radio Over Fiber Communications*”, la cual, llevan a cabo una descripción general rudimentaria de la arquitectura RoF, especificando las técnicas de Radio sobre Fibra concebidas para reducir los costos de instalación de estos sistemas. Este artículo afirma el uso de multiplexación por división de modo en fibras ópticas multimodo para RoF, empleando antenas de arreglo en fase en un enlace de Radio sobre Fibra, y el uso de fibra óptica de plástico para redes de área personal en interiores [11].

Igualmente, el Grupo de Comunicaciones Móviles (GSM) en España, ejecutó una investigación nombrada “*Linealización mediante Predistorsión Digital de un Sistema Radio sobre Fibra de Doble Banda*” mediante la cual, se propone la linealización de un Sistema RoF de doble banda mediante la predistorsión digital, según los resultados experimentales de este artículo, la predistorsión digital bibanda (2D-DPD) corrige tanto las distorsiones dentro de la banda como las de las bandas cruzadas [12].

En Corea del Sur, se realizó un estudio denominado “*MIMO-Supporting Radio-over-Fiber System and Its Application in mmWave-based Indoor 5G Mobile Network*” en donde se demostró una red móvil 5G para interiores, basada en ondas milimétricas 4x4, logrando un rendimiento total de 4Gb/s [13]. De la misma manera, en la Universidad de Paris se realizó el proyecto “*Etude d’une architecture radio-sur pour le fronthaul 5G*” en el cual, se estudió el desempeño de la tecnología de radio sobre fibra para la transmisión de formas de onda 5G, sobre enlaces entre estaciones base y unidades remotas que brindan cobertura de radio a los usuarios móviles. Esta investigación permitió determinar los rangos de funcionamiento óptimos del sistema vinculados a la elección de componentes y parámetros de transmisión [14].

Por otra parte, la Facultad de Ingeniería en Tecnologías de Información y Comunicación de la Universidad Pontificia Bolivariana, realizó un artículo denominado “*Implementación de una propuesta de Radio sobre Fibra para la comunicación de redes móviles basadas en Femtoceldas*” en el que se expone el uso de RoF como solución alternativa para la nueva generación de redes inalámbricas y cableadas para futuras aplicaciones como el 5G. Los investigadores, llegaron a la conclusión de que los sistemas de RoF es una opción económicamente y estable tecnológicamente, ya que se pueden

transmitir grandes volúmenes de información sobre un enlace único de fibra óptica. Por ende, implementar la tecnología de Radio sobre Fibra tiene como ventaja, transmitir señales de radio a grandes distancias con bajas tasas de error de bit y baja latencia [15].

La revista Ingeniería, Investigación y Tecnología exhibió un estudio comparativo llamado “*Generación de señales para sistemas radio sobre fibra basados en combinación óptica*” en donde las portadoras de radiofrecuencia se transportan como subportadoras de canal óptico sobre un enlace en conexiones punto-punto o punto-multipunto. Este artículo muestra como resultado que los índices de modulación para los esquemas de brazo doble y serial presentan una fuerte dependencia entre sí, mientras la configuración de generación en paralelo permite una mayor flexibilidad en el establecimiento de los índices de modulación [16].

Asimismo, la revista Mundo FESC publicó el artículo “*La Fibra Óptica y el Fenómeno no Lineal Mezcla de Cuarta Onda*” en el cual, se realizó un estudio del fenómeno no lineal FWM, ocasionado cuando dos o más señales ópticas se propagan en la fibra, de esta forma, generando nuevos componentes de interferencia de la señal óptica transmitida. Uno de los parámetros que se deben tener en cuenta al momento de una transmisión por fibra óptica, es el coeficiente de atenuación [17].

## **6.2 Marco teórico**

A continuación, se explicarán los conceptos y generalidad básicas a tener en cuenta para la ejecución de esta investigación.

### 6.2.1 Sistemas de comunicaciones

El objetivo principal de un sistema de comunicaciones, es transferir información de un lugar a otro. Se puede decir, que las comunicaciones son la transmisión, recepción y procesamiento de información entre dos o más lugares.

El primer sistema de comunicaciones, fue desarrollado en 1837 por Samuel Morse. Usó la inducción electromagnética para transferir información en forma de puntos, rayas y espacios entre un transmisor y un receptor, empleando una línea de transmisión que consistía en un tramo metálico; su invento fue llamado telégrafo. Años después, Alexander Graham Bell y Thomas A. Watson, crearon el teléfono, a través de un sistema sencillo de comunicaciones con hilo metálico.

En 1894, Guglielmo Marconi transmitió por primera vez señales de radio, sin hilos, por medio de la atmosfera terrestre. La radio comercial inició en 1920, cuando las estaciones de radio comenzaron a emitir señales de amplitud modulada (AM) y en 1933 Edwin Howard Armstrong inventó la modulación de frecuencia (FM).

En la Figura 1, se detalla un diagrama de bloques simplificado de un sistema de comunicaciones, que incluye un transmisor, el cual es un conjunto de dispositivos que convierte la información de la fuente original, en una señal que se presta más a su transmisión. Un medio de transmisión, que transporta las señales desde el transmisor hasta el receptor y, por último, un receptor, el cual acepta del medio de transmisión las señales transmitidas [18].



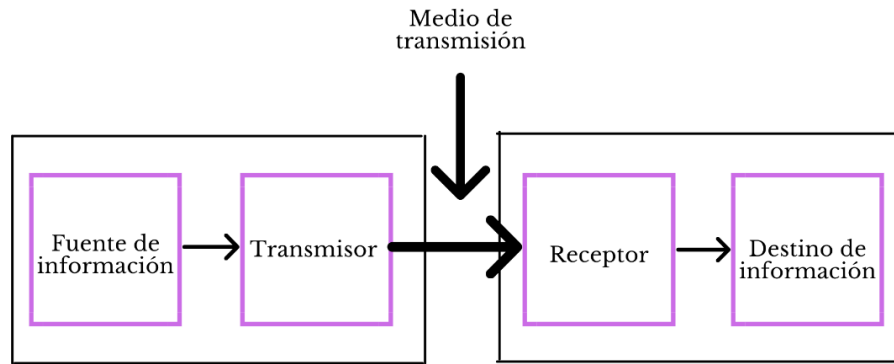


Figura 1. Diagrama de bloques simplificado de un sistema de comunicaciones.

Últimamente, existe una necesidad abrumadora de comunicación entre cada vez más personas, por esta razón, se ha estimulado un crecimiento gigantesco en la industria de las telecomunicaciones. Actualmente, los sistemas modernos de comunicación incluyen fibra óptica [18].

### 6.2.2 Sistemas de comunicaciones de Radio sobre Fibra

Hoy en día, los sistemas de comunicaciones de Radio sobre Fibra (RoF), son considerados la piedra angular, en donde se sustentarán las redes de nueva generación. RoF, es una tecnología mediante la cual la luz se modula a través de una señal de radiofrecuencia y se transmite por medio de un enlace de fibra óptica. [19]

Esta tecnología, implica el uso de enlaces de fibra óptica para distribuir señales de radiofrecuencia desde una central a una antena remota. Los sistemas de RoF, permiten centralizar las funciones de procesamiento de la señal de radiofrecuencia en una ubicación compartida, ofreciendo pocas pérdidas en la señal, en la Figura 2, se observa el concepto básico de esta tecnología. [20]

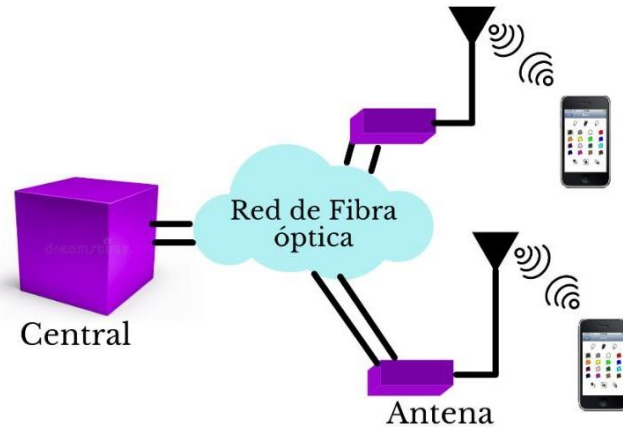


Figura 2. Concepto básico de los Sistemas de Radio sobre Fibra.

La tecnología RoF promete grandes ventajas y beneficios; como una baja atenuación, amplitud de banda ancha, inmunidad a la interferencia de señales de radiofrecuencia y un consumo eléctrico reducido. Adicionalmente, la técnica de RoF tiene diversas aplicaciones potenciales. Por ejemplo, en radio-astronomía, nuevos telescopios terrestres funcionan en la banda milimétrica y submilimétrica. También es importante mencionar que un sistema de RoF aplicado al control de tráfico vehicular evitaría accidentes. En otras palabras, se tendría una computadora central que controlaría la posición y velocidad de cada vehículo que circula por una ciudad [21].

### 6.2.3 Modulación y detección de señales en Sistemas de Radio sobre Fibra

La modulación en los sistemas RoF, se genera a partir de una modulación eléctrica y una óptica. Primero, se cuenta con una señal eléctrica modulada en formatos de amplitud, fase o frecuencia. La señal eléctrica generada debe tener las especificaciones requeridas por las aplicaciones inalámbricas (GSM, UMTS, WLAN, WiMAX, entre otras), como se ilustra en la Tabla 1.

**Tabla 1.** Estándares inalámbricos [8].

<b>Estándares inalámbricos</b>	<b>Velocidad de transmisión</b>	<b>Frecuencia (Portadora)</b>	<b>Alcance</b>
ZigBee	<250 kbps	915 MHz, 2.4 GHz	Corto
WiBree	< 1Mbps	2.4 GHz	Corto
Bluetooth	< 1 Mbps	2.4 GHz	Corto
Wireless USB	< 480 Mbps	3.1 GHz- 10.6 GHz	Corto
802.11b	< 11 Mbps	2.4 GHz	Medio
802.11a/g	54 Mbps	2.4 GHz / 5 GHz	Medio
802.11n	< 300 Mbps	2.4 GHz / 5 GHz	Medio
GSM	9.6 kbps	900 MHz, 1800 MHz, 1900 MHz	Largo
GPRS 2.5G	171.2 kbps	900 MHz, 1800 MHz, 1900 MHz	Largo
EDGE 2.75G	473.6 kbps	900 MHz, 1800 MHz, 1900 MHz	Largo
UMITS (3G)	2 Mbps	1,8 GHz a 2.2 GHz	Largo
HSDPS 3.5G	14 Mbps	1900 MHz, 2100 MHz	Largo
HSPA+	42 Mbps	1700 MHz, 2100 MHz	Largo
WRAN	18 Mbps	54 MHz- 862 MHz	Largo
WiMAX	75 Mbps	2.3 GHz, 2.5 GHz, 3.5 GHz y 5 GHz	Largo
NBWA	80 Mbps	< 3.5 GHz	Largo
LTE 4G	< 144 Mbps	1900 MHz - 3600 MHz	Largo
LTE advanced	< 1 Gbps	1900 MHz - 3600 MHz	Largo
WiGig	7 Gbps	2.4 GHz, 5 GHz y 60 GHz	Corto
Wireless HD	25 Gbps	60 GHz	Corto

El proceso de conversión eléctrico-óptico se hace por medio de la modulación láser, la señal eléctrica permite que el láser module su intensidad óptica de forma “on-off”, usualmente, se utiliza un fotodetector en el receptor, donde la señal es convertida del dominio óptico al dominio eléctrico antes de ser amplificada y radiada por una antena como se muestra en la Figura 3 [8].

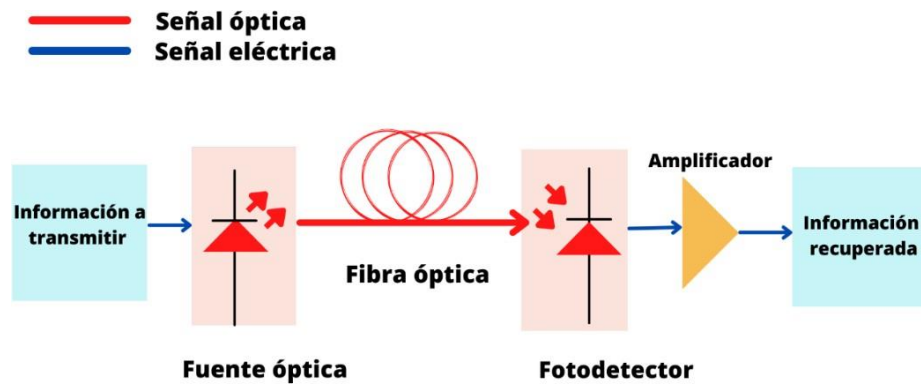


Figura 3. Esquema básico de un Sistema RoF.

Uno de los moduladores ampliamente utilizados en los Sistemas RoF, es el modulador Mach Zehnder (MZM), ya que este cuenta con una estructura interferométrica hecha de un material con fuerte efecto electro-óptico. En la Figura 4, se puede analizar detalladamente la estructura del modulador Mach-Zehnder, en donde la entrada óptica  $E_{in}$  se divide en los brazos moduladores superior e inferior que se modulan en fase con dos desfases controlados por las señales eléctricas  $V_1$  y  $V_2$ , finalmente se recombinan en la salida óptica  $E_{out}$  [22].

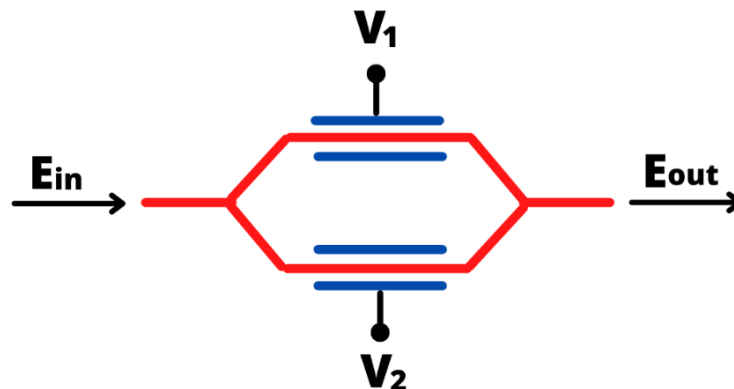


Figura 4. Estructura del modulador Mach-Zehnder.

La función de transferencia del modulador Mach-Zehnder es una función sinusoidal, lo que confiere a esta un carácter claramente no lineal, como se muestra en la Ecuación 1.

$$\frac{|E_{out}|^2}{|E_{in}|^2} = \cos^2 \left[ \frac{\pi}{2} \cdot \frac{V(t)}{V_{\pi}} \right] \quad \text{Ecuación 1}$$

El factor  $V_{\pi}$ , es la tensión necesaria para conmutar el modulador de un máximo a un mínimo de transferencia de potencia. De esta forma, la expresión general analítica que relaciones  $E_{out}(t)$  con  $E_{in}(t)$  viene dada por la Ecuación 2.

$$E_{out} = \frac{E_{in}}{2} \left\{ \exp \left[ \frac{j(1 + \alpha)\pi}{2} \cdot \frac{V(t)}{V_{\pi}} \right] + j \exp \left[ -\frac{j(1 - \alpha)\pi}{2} \cdot \frac{V(t)}{V_{\pi}} \right] \right\} \quad \text{Ecuación 2}$$

Donde  $\alpha$  es el coeficiente chirp del modulador y  $V(t)$  es la señal eléctrica moduladora. La relación entre las intensidades de entrada y salida  $|E_{out}|^2$  y  $|E_{in}|^2$ , es la función de transferencia y es independiente del coeficiente chirp del modulador. Además, si el coeficiente chirp no es nulo, tanto la amplitud como la fase de la óptica son moduladas por la señal  $V(t)$ . Gracias a esto, un modulador de amplitud Mach-Zehnder puede ser empleado tanto para generar modulaciones de intensidad como modulaciones de fase [23].

#### 6.2.4 Relación Señal a Ruido (SNR)

La relación señal a ruido o SNR se define como la proporción existente entre la potencia de la señal que se transmite y la potencia del ruido que la corrompe. En otras

palabras, la relación señal a ruido es la brecha en decibelios entre el sonido que se desea escuchar y el ruido. En general, cuanto más alta es la señal sobre el ruido; la señal es más clara. En la Ecuación 3 se aprecia la ecuación general para determinar esta relación [24], [25].

$$F = \frac{\left(\frac{S}{R}\right)_{in}}{\left(\frac{S}{R}\right)_{out}} \quad \text{Ecuación 3}$$

En donde  $F$  es el factor de ruido,  $\left(\frac{S}{R}\right)_{in}$  la relación Señal/Ruido en la entrada, y  $\left(\frac{S}{R}\right)_{out}$  la relación Señal/Ruido en la salida. El factor de ruido no es más que un cociente de relaciones de potencias de señal a ruido en la entrada entre la relación señal a ruido en la salida. Esta ecuación es expresada en números simples, sin embargo, se suele representar en forma logarítmica como se puede ver en la Ecuación 4.

$$10 \cdot \log (F) = 10 \cdot \log \left(\frac{S}{R}\right)_{in} - 10 \cdot \log \left(\frac{S}{R}\right)_{out} \quad \text{Ecuación 4}$$

Esta expresión generalmente se representa en decibelios (dB), por lo tanto, se puede tomar el factor de ruido como la diferencia entre las relaciones  $\left(\frac{S}{R}\right)$  en la entrada y en la salida. Finalmente, el factor de ruido es un parámetro importante en los sistemas de transmisión. El ruido externo, nunca se podrá eliminar totalmente, pero la reducción del ruido generado por los equipos depende de su diseño [18].

### 6.2.5 Quinta Generación (5G)

5G se refiere a la quinta generación de tecnologías, que permiten la conexión a internet desde dispositivos móviles a una velocidad más rápida. Esta evolución comenzó hace varios años con la primera generación (1G), la cual solo permitía hablar a través de celulares [26]. El mundo fue avanzando y la tecnología 2G introdujo los SMS. Unos años más tarde se incorporó la conexión a internet (3G), y después llegó la banda ancha (4G), que trajo consigo la reproducción de videos en tiempo real o la realidad aumentada.

Las redes móviles de quinta generación aumentarán la velocidad de conexión, reducirán al mínimo la latencia y multiplicarán exponencialmente el número de dispositivos conectados. En otras palabras, se estará conectado a todo, todo el día, en el menor tiempo posible [27], además de esto, la tecnología 5G, proporciona la integración de los conceptos de convergencia y agilidad, apuntando a una unificación universal de estándares y protocolos [14].

Para lograr todo esto, la tecnología 5G necesitará viajar en ondas de radio de muy alta frecuencia; por lo que las frecuencias más elevadas, tienen velocidades más rápidas y más ancho de banda.

5G va mucho más allá de los teléfonos inteligentes; sensores, termostatos, coches, robots y otras nuevas tecnologías se conectarán algún día a 5G, ya que las redes actuales de 4G no cuentan con el ancho de banda suficiente para la gran cantidad de datos que todos esos dispositivos transmitirán [28].

### **6.2.6 Matlab**

Matlab es un sistema de cómputo numérico creado por Cleve Moler en 1984 que ofrece un entorno de desarrollo integrado con un lenguaje de programación propio (Lenguaje M). Este software, está disponible para plataformas, tales como, Unix, Windows, macOS y GNU/Linux. Asimismo, esta herramienta computacional, combina un entorno de escritorio en sintonía para los procesos de análisis y diseño iterativos con un lenguaje de programación que expresa la matriz y las matemáticas de matriz directamente.

Entre sus prestaciones básicas se hallan la manipulación de matrices, la representación de datos y funciones, la implementación de algoritmos, la creación de interfaces de usuario (GUI) y la comunicación con programas en otros lenguajes y con otros dispositivos hardware. El paquete Matlab dispone de dos herramientas adicionales que expanden sus prestaciones, a saber, Simulink y GUIDE [29].

### **6.2.7 Simulink**

Simulink es un entorno de programación visual, que funciona sobre el entorno de programación de Matlab, el cual, sirve para simular el comportamiento de los sistemas dinámicos. Adicionalmente, puede simular sistemas lineales y no lineales, modelos en tiempo continuo y tiempo discreto. En otras palabras, Simulink, es un programa gráfico, manejado mediante mouse, que permite modelizar un sistema dibujando en pantalla un diagrama de bloques que son manipulables dinámicamente.

Es ampliamente usado en ingeniería electrónica en temas relacionados con el procesamiento digital de señales (DSP), involucrando temas específicos de ingeniería



biomédica, telecomunicaciones, entre otros. También es muy utilizado en ingeniería de control y robótica [30].

### **6.3 Marco legal**

El proyecto está sometido a cumplir con algunas recomendaciones dadas por la Unión Internacional de Telecomunicaciones, mencionadas a continuación.

La recomendación G.650.2 autorizada en 2015-08-13, contiene definiciones de los parámetros estadísticos y no lineales de fibras y cables monomodo [31]. Igualmente, la recomendación G.652 aprobada en 2016-11-13, en donde se describen los atributos geométricos, mecánicos y de transmisión de una fibra óptica y un cable monomodo [32].

La recomendación G.9901 aprobada en 2017-06-30 especifica las características generales de los transceptores de comunicación de banda estrecha por la red de suministro eléctrico con multiplexación por división de frecuencia ortogonal [33].

De esta misma manera, la recomendación autorizada en 2019-08-29, G.671 cubre los aspectos relacionados con la transmisión de todos los tipos de componentes ópticos utilizados en redes de largo alcance y redes de acceso [34].

La recomendación G.9803, aprobada en 2018-11-29 la cual, define la arquitectura y los requisitos fundamentales para los sistemas de radio por fibra y especifica los sistemas de transmisión de radio por fibra adecuados para redes de acceso y aplicaciones de radiolocalización [35]. Finalmente, se autorizó en 2020-05-22 la recomendación G.8300, en donde se definen las características y requisitos de capa uno para las redes 5G de Fronthaul, Midhaul y Backhaul [36].

## **7. Metodología**

En esta sección del documento se presenta el tipo de proyecto y las actividades que se realizaron para el cumplimiento de los objetivos específicos planteados.

### **7.1 Tipo de Proyecto**

El proyecto a realizar, se basa en una investigación comparada sobre el diseño experimental con aplicación de conocimientos adquiridos y empleando el método científico. Por otra parte, se puede utilizar el énfasis comparativo para el desarrollo tecnológico, estableciendo las variables manipuladas en la investigación y sus respectivos resultados.

### **7.2 Diseño metodológico**

#### **7.2.1 Recopilar información acerca de los de los sistemas de Radio sobre Fibra para redes 5G**

Se investigó y adquirió información acerca de los avances tecnológicos en los sistemas de comunicaciones RoF para redes 5G. Del mismo modo, se determinaron las librerías y funciones que se encuentren disponibles en el software que se utilizó para las respectivas simulaciones.

Para la recopilación de la información necesaria, se consultaron libros, artículos y tesis relacionados con los sistemas de Radio sobre Fibra y redes de nueva generación, averiguando conceptos generales y elementales para este estudio.

Una vez se adquirió esta información se examinaron los manuales del software, para tener un mayor conocimiento acerca de las librerías con las que trabaja en el análisis de los sistemas de comunicación.

### **7.2.2 Modelar un sistema de Radio sobre Fibra para redes 5G a través de una herramienta computacional especializada**

Para el cumplimiento de este objetivo, se construyó y diseñó la etapa inicial del sistema de comunicación, identificando las características necesarias para ejecutar dicho sistema.

Se llevó a cabo el modelo de generación de la señal analógica y digital empleando la herramienta computacional especializada.

Asimismo, se investigaron las características generales de los sistemas de comunicación de Radio sobre Fibra para redes 5G, determinando las herramientas útiles para realizar los respectivos modelos.

### **7.2.3 Simular un sistema de Radio sobre Fibra para redes 5G por medio de un software computacional**

Se definieron e identificaron los parámetros necesarios para el sistema de comunicación óptico, adicionalmente, se implementó en el software computacional Matlab.

De igual forma, se realizaron las simulaciones respectivas empleando el software Matlab y evaluando el funcionamiento de la señal en el sistema de comunicación de RoF para redes 5G.

Se determinaron las herramientas útiles para simular el sistema de comunicación Radio sobre Fibra para redes 5G. Paralelamente, se estudiaron las diferentes características establecidas en las recomendaciones dadas por la Unión Internacional de Telecomunicaciones.

Se simuló el sistema de Radio sobre Fibra en el software especializado Matlab, en donde se pudo percibir el comportamiento general, verificando su funcionalidad.

#### **7.2.4 Examinar el desempeño, evidenciando los resultados obtenidos en las simulaciones**

Para llevar a cabo este objetivo se analizaron y compararon los datos obtenidos de las simulaciones, verificando la funcionalidad del sistema de comunicaciones RoF. Y así, documentar los resultados obtenidos por el software Matlab.

Se estudiaron los resultados generados en cada una de las simulaciones, verificando el comportamiento de los sistemas de Radio sobre Fibra y teniendo en cuenta los parámetros básicos para transmitir. Se documentaron los resultados obtenidos en las simulaciones.

#### **7.2.5 Difundir los resultados alcanzados en el proyecto de investigación**

Finalmente, se dio a conocer los resultados del proyecto de investigación y se realizaron presentaciones de promoción entre la comunidad científica y académica.

Los resultados obtenidos se difundieron mediante ponencias y artículos, dirigidos a la comunidad científica y académica, dando a conocer los resultados y conclusiones del proyecto realizado.

## 8. Resultados

En este capítulo se detallan todos los resultados alcanzados en este proyecto.

Primeramente, se describen los fundamentos teóricos empleados. Asimismo, se especifica el montaje del sistema de transmisión, para seguidamente evaluar dicho sistema.

Finalmente, se expone la evidencia de la divulgación del proyecto de investigación a la comunidad científica y académica.

### **8.1 Objetivo 1: Recopilar información a través de libros, artículos de revistas, proyectos de tesis y páginas web acerca de los sistemas de Radio sobre Fibra para redes 5G.**

#### **8.1.1 Radio sobre Fibra (RoF)**

En los sistemas de comunicación de hoy en día, la banda de frecuencia más popular es la radiofrecuencia (RF) debido principalmente a la menor interferencia y una buena cobertura. Por esta razón, se han propuesto soluciones de redes de Radio sobre Fibra para sistemas de comunicación inalámbrica de banda ancha. RoF es una técnica bien establecida para la distribución de señales de comunicaciones inalámbricas [37].

Radio sobre Fibra, es una tecnología mediante la cual la luz se modula a través de una señal de radiofrecuencia y se transmite por medio de un enlace de fibra óptica. Los sistemas RoF, permiten centralizar las funciones de procesamiento de la señal de radiofrecuencia en una ubicación compartida, ofreciendo pocas pérdidas en la señal. Estos sistemas producen el conjunto adecuando entre la óptica y la radio con el fin de responder las necesidades del ancho de banda y el aumento de flexibilidad operacional, además de que promete otras

grandes ventajas como, una baja atenuación, inmunidad a la interferencia de las señales de radiofrecuencia y un consumo eléctrico reducido [20].

### **8.1.2 Quinta Generación (5G)**

La quinta generación empieza en el mundo en el año 2010, ofreciendo velocidades mucho mayores que 3G, con protocolos de internet (IP), para soportar servicios multimedia (en especial video aplicaciones y servicios: YouTube, video llamadas, etc.).

5G, es una tecnología que soporta velocidades muy superiores a las tecnologías móviles de banda ancha actualmente en uso, posibilitando el desarrollo de aplicaciones emergentes como telemedicina, vehículos autónomos, realidad aumentada (RA), internet de las cosas (IoT) y ciudades inteligentes, entre otras.

Frente al estándar 5G, de acuerdo con lo que ha establecido la UIT, se pueden plantear beneficios en términos de velocidades de conexión a internet con máximos de hasta 20Gbps en bajada y 10Gbps en subida, reduciendo de esta manera los tiempos de descarga hasta en un 80% en comparación con redes 4G LTE. Adicionalmente, una de las características más esperadas de la tecnología 5G es la baja latencia, la alta disponibilidad y la fiabilidad en las comunicaciones [38].

### **8.1.3 Multiplexación por División de Frecuencia Ortogonal (OFDM)**

La modulación por división de frecuencia ortogonal (OFDM, Orthogonal Frequency Division Multiplexing), es una modulación que consiste en enviar información modulando en QAM (Modulación de Amplitud en Cuadratura) o en PSK (Modulación por Desplazamiento de Fase) un conjunto de portadoras de diferentes frecuencias.

La modulación OFDM es muy robusta frente al multitrayecto, que es muy habitual en los canales de radiodifusión, frente al desvanecimiento debido a las condiciones meteorológicas y frente a las interferencias de RF.

Lo que diferencia OFDM de otros procedimientos de multiplexación en frecuencia es la ortogonalidad, pues el espaciamiento adecuado entre portadoras es un espaciamiento óptimo. Este espaciamiento consiste en que la separación espectral entre portadoras consecutivas es siempre la misma e igual al inverso del periodo de símbolo, de forma que la señal OFDM se puede expresar, en notación compleja, como se muestra en la Ecuación 5.

$$s(t) = \sum_{i=\frac{N}{2}}^{\frac{N}{2}-1} d_i \exp [j2\pi (f_c + \frac{i}{T}) t] \quad \text{Ecuación 5}$$

Donde:

- $f_c$  es la frecuencia central
- $T$  es el periodo de símbolo
- $d_i$  es el símbolo que lleva la información
- $s(t)$  es la señal OFDM en el tiempo
- $N$  es el número de subportadoras

#### 8.1.4 Modulación por Desplazamiento de Fase (PSK)

La modulación por Desplazamiento de Fase (PSK por Phase Shift Keying) es una forma de modulación angular que consiste en hacer variar la fase de la portadora entre un número determinado de valores discretos. La gran ventaja de esta modulación, es que la potencia de todos los símbolos es la misma, por lo que se simplifica el diseño de amplificadores y

etapas receptoras, de esta manera, reduciendo costos, dado que la potencia de fuente es constante [39].

### **8.1.5 Errores de Modulación**

En las telecomunicaciones se encuentran diferentes errores para evaluar una señal de transmisión, uno de esos errores es la tasa de error de modulación (MER por Modulation Error Rate), esta tasa define un factor que nos informa de la exactitud de una constelación digital, en otras palabras, es una herramienta cuantitativa que permite valorar como es de buena una señal modulada a digital, puede ser expresado en dB o en tanto por cien. Cuanto más cercanos estén los puntos en la constelación mejor será la señal [4].

Por otro lado, también se encuentra la Magnitud del Vector de Error (EVM), a veces también llamada error de constelación relativo, es una medida utilizada para cuantificar el rendimiento de un transmisor. El ruido, la distorsión y el ruido de fase degradan el EVM. Se puede expresar en dB o en tanto por cien [40].

### **8.1.6 Normas de la Unión Internacional de Telecomunicaciones (UIT)**

La Unión Internacional de Telecomunicaciones (UIT) es el organismo especializado de las Naciones Unidas para las tecnologías de la información y la comunicación – TIC [41]. Por esta razón, la UIT ofrece normas que definen cómo funcionan e interactúan las redes de telecomunicaciones. Actualmente, hay más de 4000 Recomendaciones en vigor sobre temas que abarcan desde la definición de los servicios hasta la arquitectura y seguridad de la red, desde la DSL de banda ancha hasta los sistemas de transmisión óptica de Gbit/s, las redes de la próxima generación (NGN) y las cuestiones relativas al IP, todos ellos componentes fundamentales de las tecnologías de la información y la comunicación (TIC) de hoy [42].



### **8.1.7 Simulink**

Simulink de MathWorks es un entorno de diagrama de bloques para simulación multidominio y diseño basado en modelos. Es un software de aplicación independiente que funciona con Matlab. Esta herramienta computacional, proporciona un entorno de diagrama de bloques para el diseño basado en modelos. Además, admite simulación, generación automática de código y prueba continua de sistemas integrados [30].

Se decidió utilizar el software Matlab, debido a que es una herramienta computacional conocida y manejable. Adicionalmente, Matlab cuenta con librerías que trabajan en el análisis de los sistemas de comunicación.

## **8.2 Objetivo 2: Modelar un Sistema de Radio sobre Fibra para redes 5G, a través de una herramienta computacional.**

### **8.2.1 Multiplexación por división de frecuencia ortogonal**

Se decidió utilizar la multiplexación por división de frecuencia ortogonal (OFDM), debido a que es más eficiente en comparación con la multiplexación por división de frecuencia (FDM) para este estudio [43].

En la multiplexación por división de frecuencia ortogonal se utilizó solo una señal, trabajando con una frecuencia de 3GHz. El sistema está dividido en tres partes; señal de información modulada OFDM, modulador Mach-Zehnder y fuente óptica.

### **8.2.2 Señal de información modulada OFDM**

Este subsistema se compone principalmente de una señal de entrada de pulsos binarios, a través de un Toolbox llamado Bernoulli Binary, este bloque genera números binarios aleatorios utilizando una distribución de Bernoulli [44], posteriormente por medio de un

modulador digital, se lleva a cabo el mapeo de la señal, entregando esa señal al modulador OFDM.

En la Figura 5, se expone el modulador OFDM, el cual está compuesto por dos bloques relevante que son, el Multiport Selector y Matrix Concatenation, en donde el primero de ellos extrae múltiples subconjuntos de filas o columnas de la matriz de entrada y propaga cada nueva submatriz a un puerto de salida distinto [45], por otro lado, el bloque Matrix Concatenation, enlazan las señales de entrada para crear una sola señal de salida [46], no obstante, para asegurar la ortogonalidad entre las señales se utiliza la transformada inversa de Fourier, asimismo se emplea el bloque Add Cyclic Prefix, el cual se introduce para eliminar interferencia y de esta forma, también la señal pueda ser identificada por las antenas para realizar transmisión por radio [47].

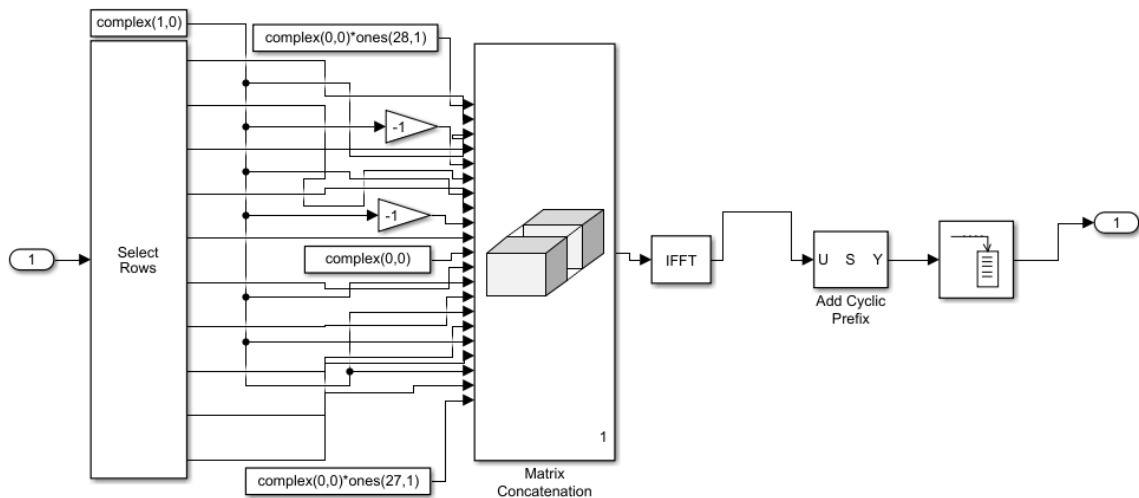


Figura 5. Modulador OFDM.

Finalmente, cuando la señal sale de modulador OFDM, entra al bloque Permute Dimensions, en el que se reordenan los elementos de la señal de entrada cambiando sus

dimensiones, para de esta forma, efectuar la conversión paralelo-serie y ser modulada en el espectro óptico [48]. La Figura 6, muestra de una mejor manera esta parte del sistema de comunicación.

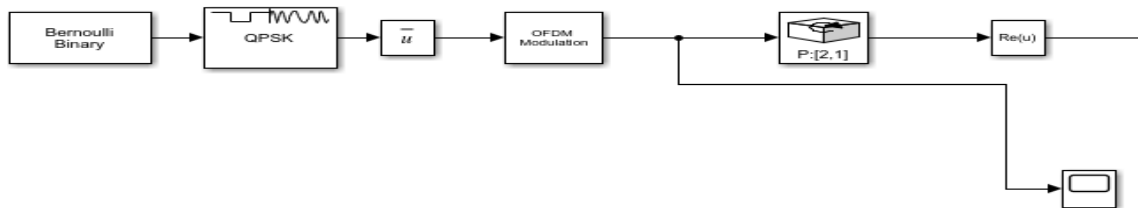


Figura 6. Señal de información modulada OFDM.

### 8.2.3 Modulador Mach-Zehnder

Gracias a la Ecuación 2 se pudo realizar esta parte del sistema, ya que dicha ecuación describe el comportamiento y la forma en cómo trabaja este modulador para el proceso de conversión eléctrico-óptico. La Figura 7, detalla la parte del modulador Mach Zahnder.

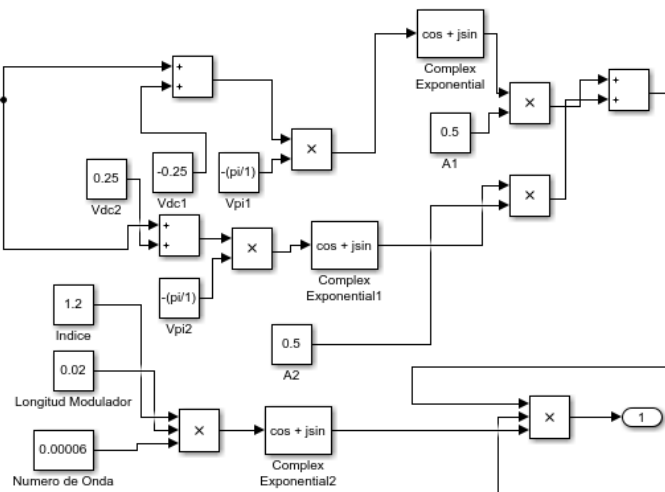


Figura 7. Modulador Mach Zehnder.

### 8.2.4 Fuente óptica

Por último, pero no menos importante esta la fuente óptica, la cual tiene la función de generar la señal recibida en el espectro óptico con una longitud de onda convencional de 1550 nm, asimismo en la Figura 8 muestra la parte de la fuente óptica del sistema de comunicación.

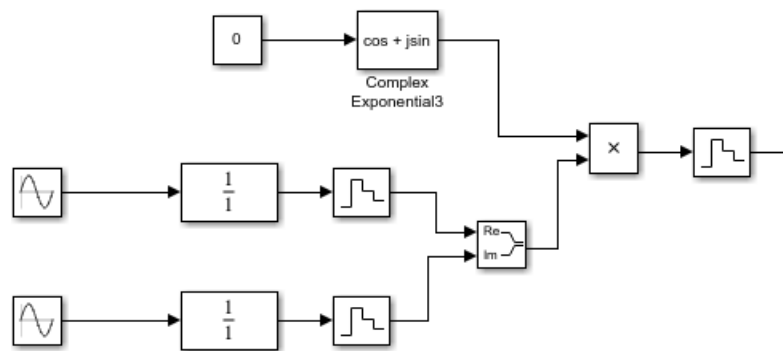


Figura 8. Fuente óptica.

### 8.2.5 Canal de Transmisión

Para ejecutar el canal de transmisión se tuvieron en cuenta las Recomendaciones de la Unión Internacional de Telecomunicaciones en donde se expone que la atenuación para una fibra monomodo de 1550 nm es de 0.22 dB, este canal fue construido para una transmisión con componente reales como se visualiza en la Figura 9.

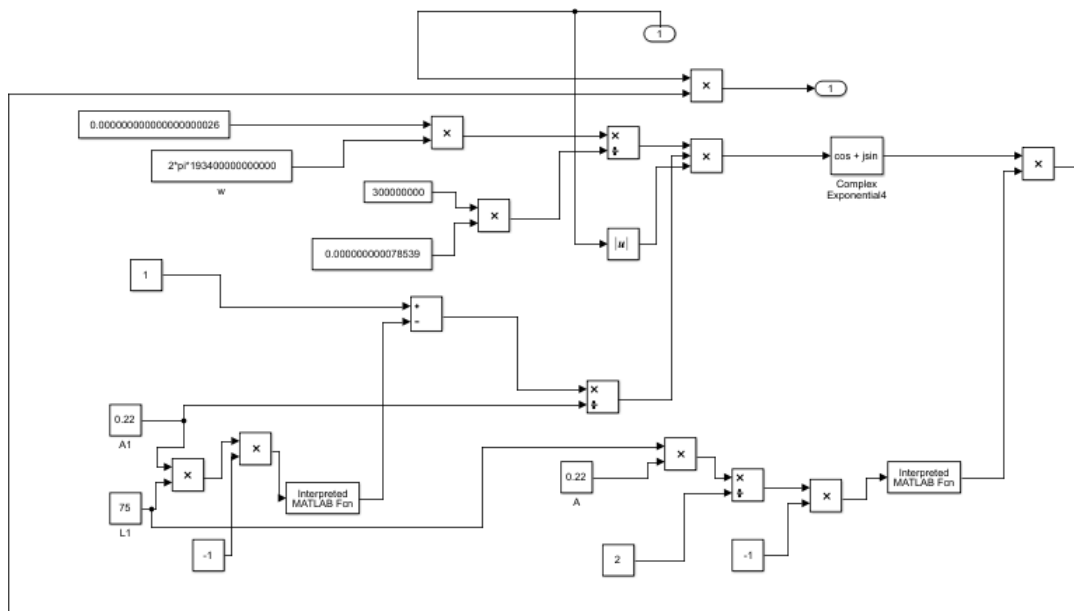


Figura 9. Canal de Transmisión.

### 8.2.6 Conversión Óptico-Eléctrica

La conversión óptico-eléctrica, se realiza mediante diferentes bloques, donde uno de ellos es el bloque Abs que emite el valor absoluto de la entrada, detectando todo tipo de señales. Otros de los bloques utilizados son los ruidos básicos que conforman esta conversión. En la Figura 10 se puede ilustrar el modelado de esta conversión.

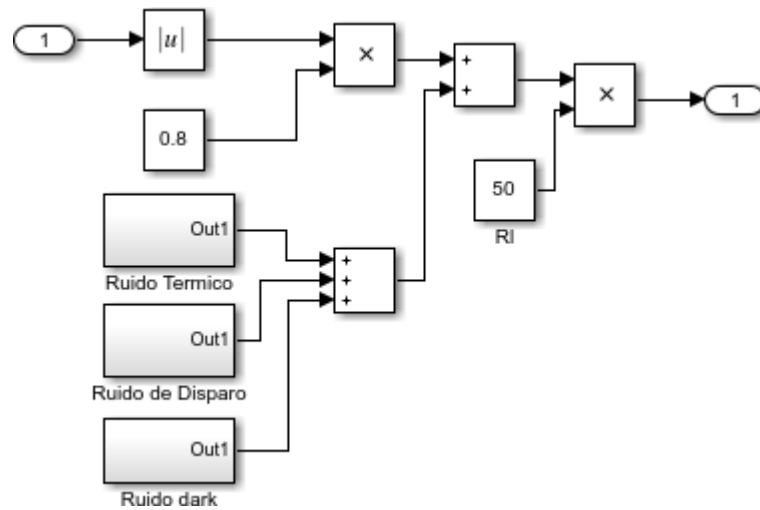


Figura 10. Conversión Óptico-Eléctrica.

### 8.3 Objetivo 3: Simular un Sistema de Radio sobre Fibra para redes 5G por medio de un software computacional.

Después de realizar el modelado de todo el sistema de comunicación, se procede a simular dicho sistema, adicionalmente se lleva a cabo un análisis de frecuencia y un diagrama de constelación, en donde este último se analiza por medio de un convertor análogo a digital y una modulación por impulsos codificados, para que de esta forma la señal sea entregada a antenas y termine de realizar la transmisión RoF como se expone en la Figura 11.

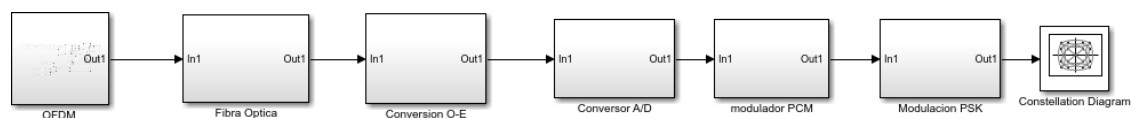


Figura 11. Diagrama de Constelación.

Asimismo, se realiza el análisis de frecuencia a la salida del sistema de comunicación para de esta forma, observar el comportamiento de la señal. Para realizar esta simulación se realiza el diagrama de bloques que se muestra en la Figura 12, en donde cuenta con bloques importantes como el bloque FFT, el cual calcula la transformada rápida de Fourier cambiando la señal del dominio del tiempo al dominio de la frecuencia y el bloque del analizador de espectro que muestra los espectros de frecuencia de las señales.

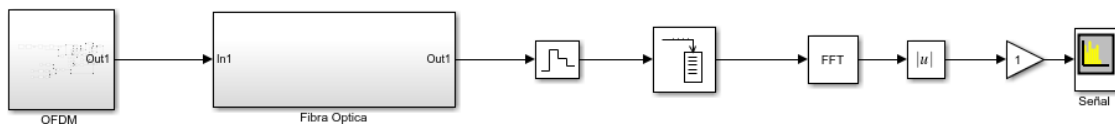


Figura 12. Análisis de Frecuencia.

#### **8.4 Objetivo 4: Examinar el desempeño, evidenciando los resultados obtenidos en las simulaciones llevadas a cabo.**

Para el cumplimiento de este objetivo, se llevó a cabo la evaluación del sistema de comunicaciones de Radio sobre Fibra por la multiplexación de frecuencias ortogonales mediante la modulación por desplazamiento de fase cuadrifásica (QPSK por Quadrature Phase-Shift Keying) y la modulación por desplazamiento de ocho fases (8PSK por 8 Phase-Shift Keying).

En la Figura 13, se puede observar el diagrama de constelación de la modulación QPSK, en donde se visualiza que los datos de transmisión llegan a las cuatro fases, sin embargo, se puede ver que en dos de las cuatro fases hay una menos trama de datos. En

otras palabras, la información a transmitir está llegando a todas las fases, pero hay tramas de bits que se están perdiendo.

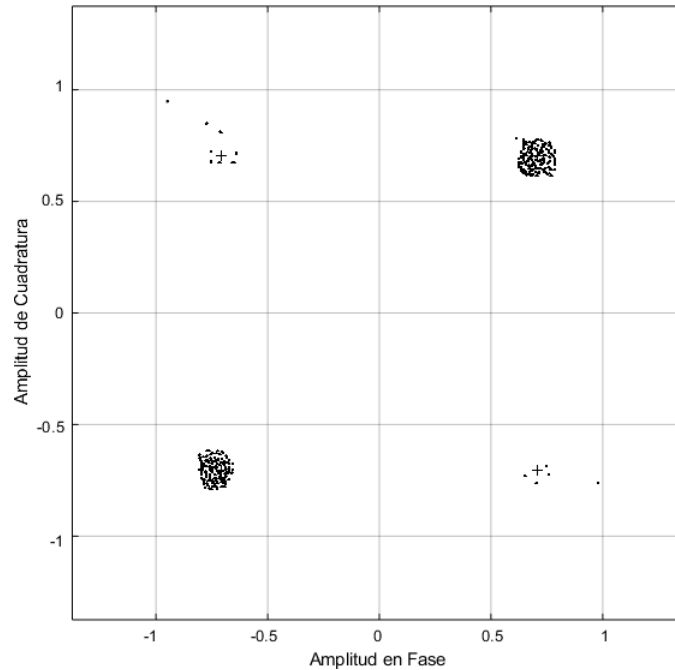


Figura 13. Diagrama de constelación para la modulación QPSK.

Por otro lado, se realiza el diagrama de constelación para la transmisión de la modulación 8PSK, el cual es presentado en la Figura 14. El diagrama indica que la información está llegando a las ocho fases indicadas, mostrando una transmisión de datos limpia y una mejoría en comparación a la modulación QPSK.



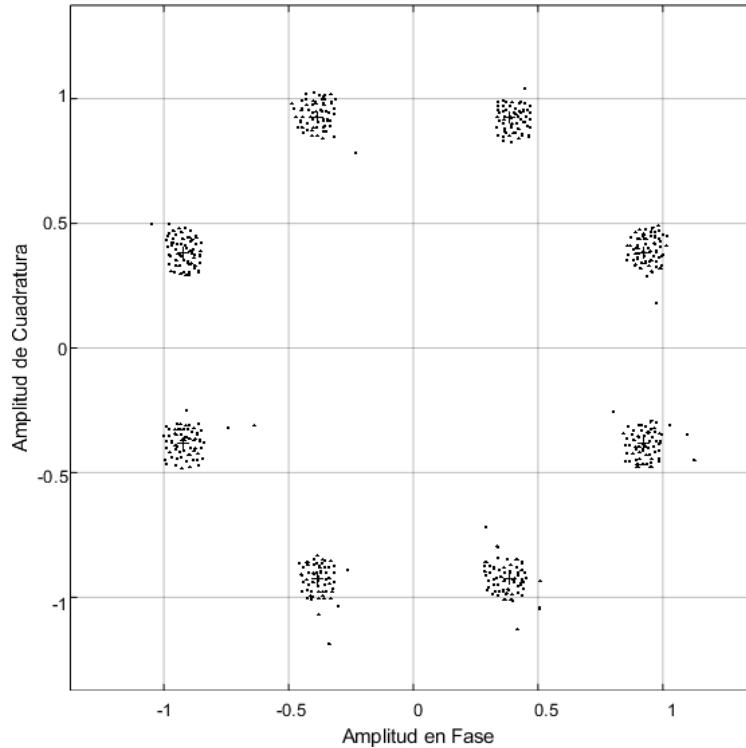


Figura 14. Diagrama de constelación para la modulación 8PSK.

De igual forma, en la Tabla 2 se muestran los resultados del error de la magnitud (EVM por Error Vector Magnitude) y de la tasa de error de modulación (MER por Modulation Error Rate). En donde se evidencia una disminución en EVM y MER del 21.30% y 2.3 dB, respectivamente, en comparación con la modulación QPSK.

**Tabla 2.** Comparación del diagrama de constelación entre QPSK y 8PSK.

<b>Variable</b>	<b>QPSK</b>	<b>8PSK</b>
RMS EVM (%)	35.2	27.7
Pico EVM (%)	35.2	27.7
Promedio EVM (dB)	-13.5	-11.2
Promedio MER (dB)	13.5	11.2

En el análisis de frecuencia se realizaron las mediciones como se ilustra en la Figura 15 para la modulación QPSK. No obstante, la Figura 16 muestra el respectivo análisis de frecuencia para la modulación 8PSK, de esta forma se puede evaluar de una mejor manera estas modulaciones en la Tabla 3, en la cual se puede notar que la modulación 8PSK tiene un mejor análisis de frecuencia que la modulación QPSK, ya que el SNR y el Error de Frecuencia tienen una disminución de 4.02 dBc y 888.084 GHz, respectivamente en comparación que con QPSK.

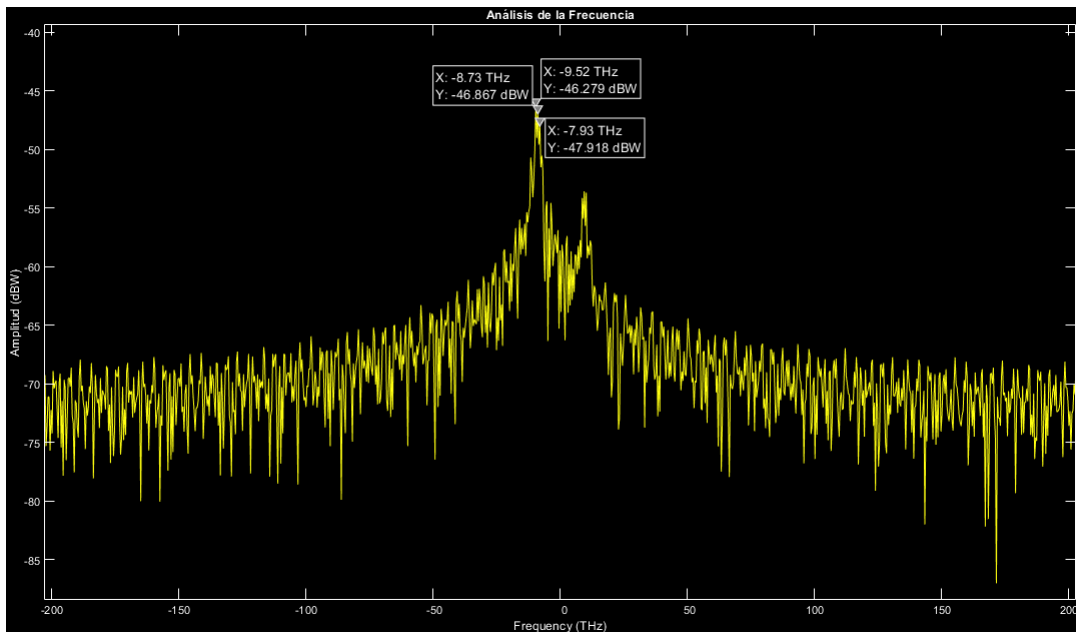


Figura 15. Análisis de frecuencia para la modulación QPSK.

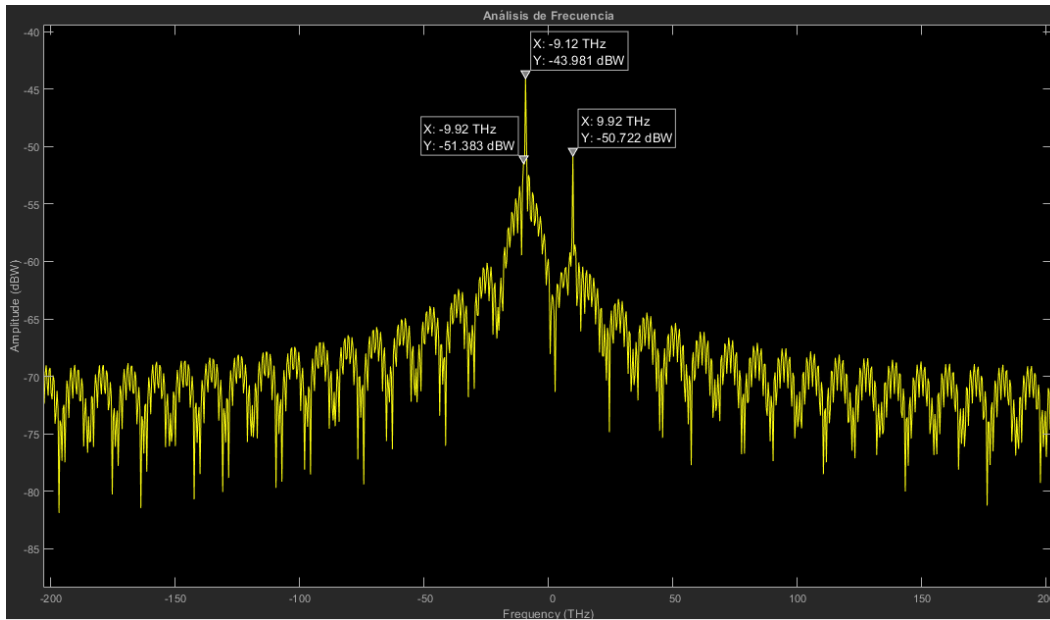


Figura 16. Análisis de frecuencia para la modulación 8PSK.

**Tabla 3.** Comparación del análisis de frecuencia entre QPSK y 8PSK.

Variable	QPSK	8PSK
SNR	-13.55 dBc	-9.53 dBc
Ancho de Banda Ocupado	76.6630 THz	77.6569 THz
Error de Frecuencia	-955.6349 GHz	-67.5502 GHz
Potencia del canal	-35.270 dBW	-36.170 dBw

### 8.5 Objetivo 5: Difundir los resultados alcanzados en el proyecto de investigación entre la comunidad académica y científica.

En esta sección del proyecto de investigación, se presenta la socialización, divulgación y desarrollo de los resultados en artículos y ponencias a través de la participación de diferentes congresos regionales, nacionales e internacionales.

Se realizó un artículo en la revista *Prospectiva*, Vol.19, N°2, 2021 de la Universidad Autónoma del Caribe titulado: “*Análisis de un sistema de comunicación óptico empleando las técnicas de multiplexación FDM y OFDM*” en donde se presentó una comparación de un sistema óptico empleando las técnicas de multiplexación por división de frecuencias (FDM) y multiplexación por división de frecuencia ortogonal (OFDM), en la Figura 17, se evidencia la parte principal del artículo.

**Análisis de un Sistema De Comunicación Óptico Empleando las Técnicas De Multiplexación Fdm Y Ofdm.**

**Analysis Of an Optical Communication System Using The Fdm And Ofdm Multiplexing Techniques.**

**Peñaranda-Villalba, Valentina<sup>1</sup>, Roperro-Torres Dionel<sup>2</sup>, Puerto-López, Karla Cecilia<sup>3</sup>, García-Ortiz, Luilly Alejandro<sup>4</sup>**

<sup>1</sup> *Estudiante de Ingeniería Electrónica. Departamento de Electricidad y Electrónica. Universidad Francisco de Paula Santander. Cúcuta, Colombia.*

ORCID: <https://orcid.org/0000-0001-8202-5372> E-mail: [valentinapv@ufps.edu.co](mailto:valentinapv@ufps.edu.co)

<sup>2</sup> *Ingeniero Electrónico. Departamento de Electricidad y Electrónica. Universidad Francisco de Paula Santander. Cúcuta, Colombia.*

ORCID: <https://orcid.org/0000-0003-1329-5154> E-mail: [dioneirt@ufps.edu.co](mailto:dioneirt@ufps.edu.co)

<sup>3</sup> *M. Sc. Ingeniería en Telecomunicaciones, Departamento de Electricidad y Electrónica, Universidad Francisco de Paula Santander, Cúcuta, Colombia.*

ORCID: <https://orcid.org/0000-0003-3749-676X> E-mail: [karlaceciliapl@ufps.edu.co](mailto:karlaceciliapl@ufps.edu.co)

<sup>4</sup> *Estudiante de Doctorado en Ingeniería Eléctrica, Laboratorio de Optimización de Proyectos Asistidos – LOPAC, Universidad Federal de Minas Gerais. Belo Horizonte, Brasil.*

ORCID: <https://orcid.org/0000-0001-5167-2585> E-mail: [luillygarcia@ufmg.br](mailto:luillygarcia@ufmg.br)

Recibido: 13/04/2021

Aceptado: 19/05/2021

Cite this article as: V. Peñaranda Villalba, D. Roperro Torres, K. Puerto López, Luilly A. G. Ortiz “Análisis de un Sistema de Comunicación Óptico empleando las técnicas de Multiplexación FDM y OFDM” *Prospectiva*, Vol.19, N°2,2021.

<https://doi.org/10.15665/rp.v19i2.2708>

Figura 17. Evidencia de la parte principal del artículo.

Asimismo, se participó como ponente en el VII Encuentro Departamental de Semilleros de Investigación RedColsi 2021 modalidad virtual, cite en la categoría de proyectos de

investigación en curso con el trabajo “*Análisis de los sistemas de Radio sobre Fibra para redes 5G*” que tuvo lugar desde el 25 hasta el 28 de agosto del 2021, el cual fue avalado y se presentará en el XXIV encuentro nacional y XVIII encuentro internacional de semilleros de investigación - fundación RedColsi que tendrá lugar del 2 al 5 de noviembre del 2021.

De igual forma, como ponente se presentó el proyecto llamado “*Study and analysis of Radio over Fiber Systems (RoF) for 5G networks*” en VIII International week of science, technology and innovation desde el 21 hasta el 24 de septiembre del 2021, en modalidad virtual. En la Figura 18, se puede observar la evidencia de esta ponencia.

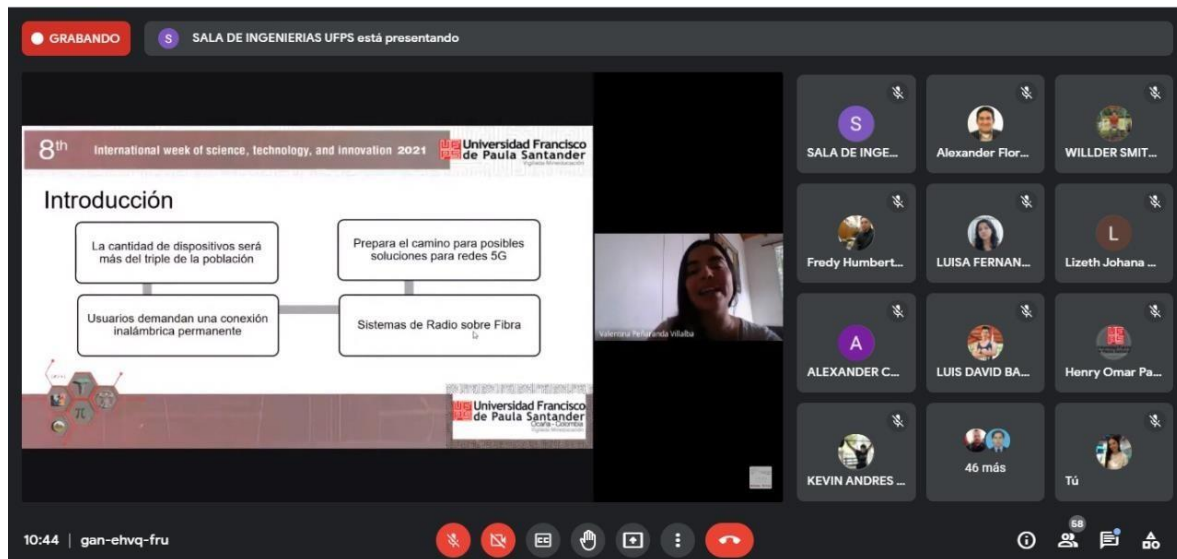


Figura 18. Evidencia VIII International week of science, technology and innovation.

## 9. Conclusiones

Hoy por hoy, se ha evidenciado un crecimiento exponencial en el número de usuarios y dispositivos móviles conectados a redes de telecomunicaciones. Por esta razón, los sistemas de Radio sobre Fibra pueden preparar el camino para posibles soluciones para redes 5G. Los sistemas de Radio sobre Fibra poseen grandes ventajas como su gran ancho de banda y su velocidad de transmisión. Aunque generalmente se emplee en las telecomunicaciones, su utilidad puede cubrir cualquier espacio en la electrónica en general.

Adicionalmente, el desarrollo de los sistemas RoF con la tecnología 5G, harán soportar velocidades de banda ancha muy superiores a las tecnologías móviles actualmente en uso. Una de las características más esperadas del 5G es su baja latencia, ya que tendrá tiempos de reacción de menos de 1 ms.

Por otro lado, se desarrolló el diseño de un sistema de comunicación de Radio sobre Fibra por la multiplexación de frecuencias ortogonales mediante QPSK y 8PSK. Para ejecutar todo el proceso de transmisión se tuvieron en cuenta las Recomendaciones de la Unión Internacional de Telecomunicaciones para una fibra monomodo de 1550 nm.

Asimismo, se examinaron los resultados obtenidos mediante diagramas de constelación y análisis de frecuencia, en donde se expuso el comportamiento de la modulación QPSK y 8PSK en un sistema de comunicación de Radio sobre Fibra, evidenciando una disminución en EVM y MER del 21.30% y 2.3 dB, respectivamente, en comparación con la modulación QPSK. Además, se pudo notar que la modulación 8PSK tiene un mejor análisis de frecuencia ya que el SNR y el Error de Frecuencia alcanzan valores de -9.53 dBc y -67.55 GHz, en cambio en QPSK los valores son de -13.55 dBc y -955.63 GHz para el SNR y el

Error de Frecuencia. Finalmente, se pudo concluir que la modulación 8PSK es un buen modelo para la transmisión RoF en comparación con QPSK.

## **10. Trabajos Futuros**

En esta investigación se trabajó con la multiplexación de frecuencias ortogonales mediante QPSK y 8PSK, por lo tanto, se propone realizar una evaluación con diversas multiplexaciones como, por ejemplo, multiplexación por división de tiempo o longitud de onda. También se puede examinar la transmisión de las antenas y la transmisión y recepción del radio enlace.



## Referencias

- [1] C. Lim and A. Nirmalathas, “Radio-Over-Fiber Technology: Present and Future,” *J. Light. Technol.*, vol. 39, no. 4, pp. 881–888, 2020, doi: 10.1109/JLT.2020.3024916.
- [2] R. Singh and S. Kumar, “Radio Over Fiber Technology: A detailed review,” *Dep. Electron. Commun. Eng. Maharshi Dayanand Univ.*, no. March, pp. 6–8, 2019, doi: 10.1729/Journal.19735.
- [3] B. N. Ortiz Londoño, “Análisis del Transporte de Señales de Radiofrecuencia utilizando Multiplexación por división de frecuencias ortogonales óptico,” Universidad Pontificia Bolivariana, 2019.
- [4] R. M. Alonso, E. F. Pupo, R. D. Hernández, and G. Guillen, “Sistema experimental para la caracterización del MER.,” *Rev. Telemática*, vol. 14, no. 3, pp. 30–40, 2015.
- [5] R. A. Shafik, M. S. Rahman, A. H. M. R. Islam, and N. S. Ashraf, “On the error vector magnitude as a performance metric and comparative analysis,” *Proc. - 2nd Int. Conf. Emerg. Technol. 2006, ICET 2006*, no. March, pp. 27–31, 2006, doi: 10.1109/ICET.2006.335992.
- [6] Tribuna de Valladolid, “La tecnología actual en nuestra sociedad,” Sep. .
- [7] M. E. Raffino, “Fibra Óptica,” 16-Jun-2020. [Online]. Available: <https://concepto.de/fibra-optica/>. [Accessed: 10-Feb-2021].
- [8] J. J. Granada Torres, C. M. Serpa Imbett, G. M. Varón Durán, and N. Guerrero González, “Hacia la próxima generación de sistemas de Radio sobre Fibra de banda ancha: retos tecnológicos en la banda de las ondas milimétricas,” *Rev. Científica Ing.*

- y Desarro.*, vol. 29, no. 2, pp. 242–265, 2011.
- [9] D. Novak *et al.*, “Radio-over-fiber technologies for emerging wireless systems,” *IEEE J. Quantum Electron.*, vol. 52, no. 1, 2016, doi: 10.1109/JQE.2015.2504107.
- [10] E. P. Martin *et al.*, “25-Gb/s OFDM 60-GHz radio over fiber system based on a gain switched laser,” *J. Light. Technol.*, vol. 33, no. 8, pp. 1635–1643, doi: 10.1109/JLT.2015.2391994.
- [11] V. A. Thomas, M. El-Hajjar, and L. Hanzo, “Performance improvement and cost reduction techniques for radio over fiber communications,” *IEEE Commun. Surv. Tutorials*, vol. 17, no. 2, pp. 627–670, doi: 10.1109/COMST.2015.2394911.
- [12] C. Mateo Perez, N. Pérez, P. García, P. L. Carro, J. De Mingo, and I. Salinas, “Linealización mediante Predistorsión Digital de un Sistema Radio sobre Fibra de Doble Banda,” *Jorn. Jóvenes Investig. del I3A*, vol. 5, pp. 2–3, 2017, doi: 10.26754/jji-i3a.201711938.
- [13] J. Kim *et al.*, “MIMO-Supporting Radio-Over-Fiber System and its Application in mmWave-Based Indoor 5G Mobile Network,” *J. Light. Technol.*, vol. 38, no. 1, pp. 101–111, 2019, doi: 10.1109/JLT.2019.2931318.
- [14] E. Moutaly, “Etude d ’ une architecture radio-sur-fibre pour le fronthaul 5G,” Université Paris-Est, 2020.
- [15] K. A. Ortiz, F. R. Rodríguez, J. P. Velásquez, J. A. Guerrero, L. B. Agudelo, and F. Amaya-Fernández, “Implementación de una propuesta de Radio sobre Fibra para la comunicación de redes móviles basadas en Femtoceldas,” *Colomb. Conf. Commun. Comput.*, no. September, p. 5, 2015.

- [16] M.-O. R. Oswaldo, C.-M. M. Arturo, P.-L. G. Adolfo, and S.-F. C. Arturo, “Generación de señales para sistemas radio sobre fibra basados en combinación óptica,” *Ing. Investig. y Technol.*, vol. 16, no. 4, pp. 585–598, Oct. 2015, doi: 10.1016/j.riit.2015.09.010.
- [17] F. Gómez López, K. C. Puerto López, and D. Guevara Ibarra, “La Fibra Óptica y el Fenómeno no Lineal Mezcla de Cuarta Onda,” *Rev. Mundo Fesc*, no. 9, pp. 43–59, 2015.
- [18] W. Tomasi, *Sistemas de Comunicaciones Electrónicas*, Cuarta Edi. 2003.
- [19] M. Cely, R. Muñoz, G. Puerto, and C. Suárez, “Generación de señales para sistemas de radio sobre fibra basados en la combinación eléctrica de componentes de banda base y radiofrecuencia,” *Ingeniare*, vol. 24, no. 3, pp. 403–411, Jul. 2016, doi: 10.4067/S0718-33052016000300005.
- [20] F. Alonso Del Castillo, “Capítulo 6. Conclusiones y Perspectivas a Futuro,” .
- [21] G. Campuzano, “Radio sobre Fibra.” [Online]. Available: <https://www.mty.itesm.mx/die/ddre/transferecia/67/67-III.03.html>. [Accessed: 25-Feb-2021].
- [22] “¿Qué es un modulador Mach-Zehnder y cómo funciona? | Sinopsis.” [Online]. Available: <https://www.synopsys.com/glossary/what-is-a-mach-zehnder-modulator.html>. [Accessed: 25-Feb-2021].
- [23] A. Macho Ortiz, “Estudio y Caracterización de un Modulador Electroóptico Mach-Zehnder,” 2012.

- [24] Garai Joseba, “Entendiendo la relación señal ruido y la atenuación – nireleku.” [Online]. Available: <https://www.nireleku.com/2013/01/entendiendo-la-relacion-senal-ruido-y-la-atenuacion/>. [Accessed: 25-Feb-2021].
- [25] “La importancia de una buena ratio señal / ruido - Centro Auditivo Cuenca, audífonos Valencia.” [Online]. Available: <https://www.centroauditivo-valencia.es/snr-ratio-senal-ruido/>. [Accessed: 25-Feb-2021].
- [26] Claro, “Preguntas y respuestas para entender la tecnología 5G.” [Online]. Available: <https://www.claro.com.co/empresas/sectores/noticias-interes/que-es-5g/>. [Accessed: 24-Mar-2021].
- [27] National Geographic, “Qué es el 5G y cómo nos cambiará la vida.” [Online]. Available: [https://www.nationalgeographic.com.es/ciencia/que-es-5g-y-como-nos-cambiara-vida\\_14449](https://www.nationalgeographic.com.es/ciencia/que-es-5g-y-como-nos-cambiara-vida_14449). [Accessed: 24-Mar-2021].
- [28] CNN, “¿Qué es la tecnología 5G? Todo lo que necesitas saber.” [Online]. Available: <https://cnnespanol.cnn.com/2018/01/31/5g-que-es-como-funciona-que-cambia/>. [Accessed: 24-Mar-2021].
- [29] “MATLAB - MathWorks - MATLAB y Simulink.” [Online]. Available: <https://www.mathworks.com/products/matlab.html>. [Accessed: 01-Oct-2021].
- [30] “Simulink - Simulación y diseño basado en modelos - MATLAB & Simulink.” [Online]. Available: [https://la.mathworks.com/products/simulink.html?s\\_tid=hp\\_ff\\_p\\_simulink](https://la.mathworks.com/products/simulink.html?s_tid=hp_ff_p_simulink). [Accessed: 01-Oct-2021].
- [31] ITU-T, “Recomendación UIT-T G.650.2: Definiciones y métodos de prueba de los

atributos conexos de las características estadísticas y no lineales de fibras y cables monomodo,” 2015.

- [32] ITU-T, “Recommendation ITU-T G.652: Characteristics of a Single-Mode Optical Fibre and Cable,” *Itu-T G652*, pp. 1–28, 2016.
- [33] ITU-T, “Recomendación G.9901: Transceptores de comunicación de banda estrecha por la red de suministro eléctrico con multiplexión por división de frecuencia ortogonal – Especificación de la densidad espectral de potencia,” 2017.
- [34] ITU-T, “Recommendation ITU-T G.671: Transmission characteristics of optical components and subsystems,” 2019.
- [35] ITU-T, “Recommendation ITU-T G.9803: Radio over fibre systems,” 2018.
- [36] ITU-T, “Characteristics of transport networks to support IMT-2020/5G,” 2020.
- [37] J. Z. Diaz Diaz, “Análisis de sistemas de radio sobre fibra usando fibras ópticas de plástico,” Universidad Distrital Francisco José de Caldas, 2017.
- [38] ANE, “El nuevo horizonte: Para dónde vamos con 5G, beneficios y retos,” 2021.
- [39] “PSK - Desplazamiento de fase .” [Online]. Available: <https://www.textoscientificos.com/redes/modulacion/psk>. [Accessed: 04-Oct-2021].
- [40] “EVM - Magnitud del vector de error.” [Online]. Available: <https://www.antenna-theory.com/definitions/evm.php>. [Accessed: 16-Mar-2021].
- [41] UIT, “Sobre la Unión Internacional de Telecomunicaciones (UIT).” [Online]. Available: <https://www.itu.int/es/about/Pages/default.aspx>. [Accessed: 27-Sep-2021].

- [42] UIT, “Recomendaciones UIT-T.” [Online]. Available: <https://www.itu.int/es/ITU-T/publications/Pages/recs.aspx>. [Accessed: 27-Sep-2021].
- [43] V. Peñaranda Villalba, D. Ropero Torres, K. Puerto López, and L. A. G. Ortiz, “Análisis de un Sistema De Comunicación Óptico Empleando las Técnicas De Multiplexación Fdm Y Ofdm .”
- [44] “Generate Bernoulli-distributed random binary numbers - Simulink .” [Online]. Available: <https://la.mathworks.com/help/comm/ref/bernoullibinarygenerator.html>. [Accessed: 02-Oct-2021].
- [45] “Distribute arbitrary subsets of input rows or columns to multiple output ports - Simulink.” [Online]. Available: [https://www-mathworks-com.translate.goog/help/dsp/ref/multiportselector.html?\\_x\\_tr\\_sl=en&\\_x\\_tr\\_tl=es&\\_x\\_tr\\_hl=es&\\_x\\_tr\\_pto=nui,op,sc](https://www-mathworks-com.translate.goog/help/dsp/ref/multiportselector.html?_x_tr_sl=en&_x_tr_tl=es&_x_tr_hl=es&_x_tr_pto=nui,op,sc). [Accessed: 02-Oct-2021].
- [46] “Concatenate input signals of same data type to create contiguous output signal - Simulink.” [Online]. Available: [https://www-mathworks-com.translate.goog/help/simulink/slref/vectorconcatenate.html?\\_x\\_tr\\_sl=en&\\_x\\_tr\\_tl=es&\\_x\\_tr\\_hl=es&\\_x\\_tr\\_pto=nui,sc](https://www-mathworks-com.translate.goog/help/simulink/slref/vectorconcatenate.html?_x_tr_sl=en&_x_tr_tl=es&_x_tr_hl=es&_x_tr_pto=nui,sc). [Accessed: 02-Oct-2021].
- [47] A. Corporation, “AN503: Implementing OFDM Modulation for Wireless Communications.”
- [48] Mathworks, “Rearrange dimensions of multidimensional array dimensions - Simulink - MathWorks América Latina.” [Online]. Available: <https://la.mathworks.com/help/simulink/slref/permutdimensions.html>. [Accessed: 02-Oct-2021].

## Anexos

Anexo 1. Artículo enviado a la revista Journal of Physics: Conference Series - IOPscience

### Study and Analysis of Radio over Fiber Systems (RoF) for 5G Networks

V Peñaranda-Villalba<sup>1</sup>, K Puerto-López<sup>2</sup>, J Ramírez-Mateus<sup>2</sup>.

<sup>1</sup>Grupo de Investigación y Desarrollo en Microelectrónica Aplicada y Control, Universidad Francisco de Paula Santander, San José de Cúcuta, Colombia.

E-mail: valentinapv@ufps.edu.co

**Abstract.** The aim of this article is to present a detailed review through comparisons and analysis of the latest advances that Radio over Fiber (RoF) systems have had, considering the international, national and regional (in Norte de Santander) spheres, in a way that the generalities, principles and applications of these systems can be understood. RoF systems promise possible solutions for 5G networks, since RoF is a technology whereby light is modulated by means of a radio frequency signal and transmitted through a fiber optic link. Documents from scientific databases and university repositories were selected, which offer information about optical communications systems, RoF and 5G networks. Finally, it could be concluded that RoF systems achieve lower transmission losses and have lower sensitivity to noise. Although they are generally used in telecommunications, their utility can cover any space in general in electronics in general. Additionally, this technology is innovative and therefore has aroused interest in many countries in research and development of these systems.

#### 1. Introduction

In recent years, technology has played a very relevant role in the world of telecommunications, showing an exponential growth in the number of users, mobile devices and Internet connections; the number of devices connected to networks will be more than triple the population by 2023, and additionally, more than 70% of the world's population will have mobile connectivity [1]. However, network traffic has increased and today, users demand a permanent wireless connection. For this reason, this advance requires an infrastructure that has high bandwidth, minimal latency, and high transmission speed. Consequently, a Radio over Fiber (RoF) system can pave the way for possible solutions for 5G networks, promising an alternative capable of meeting such demand.

Radio over Fiber, is a technology by which light is modulated by means of a radio frequency signal and transmitted through a fiber optic link, sending radio signals from a remote central, and thus allowing centralizing the functions of radio frequency signal processing functions in a shared location, offering low signal loss. These systems emerge to increase telecommunications networks, achieving great advantages such as lower transmission losses and less sensitivity to noise, in addition to responding to bandwidth needs and increased operational flexibility [2].

Therefore, a detailed review is made of all the studies that have been carried out in different parts of the world, about the designs of optical communication systems, Radio over Fiber, 5G networks, among others. In this way, the advances that RoF systems have had over time are examined and analyzed,

through databases and repositories from different universities. Likewise, the international, national and regional (in Norte de Santander) spheres were taken into account.

In 2020, the University of Paris-Est, studied the performance of Radio over Fiber technology for the transmission of 5G waveforms, allowing to determine the optimal operating ranges [3]. In that same year, in Colombia, the University of Antioquia characterized a hybrid Radio over Fiber network system, operating at frequencies of 60, 75 and 82 GHz; being the 60 GHz band for free use and the 75 and 82 GHz bands for 5G networks, managing to determine the viability of the model and its scope, implementing Machine Learning techniques that improved network performance [4]. Similarly, in 2016, in Cúcuta, they described a simulation of a RoF system using WDM multiplexing through Matlab software, which aimed to model and simulate a Radio over Fiber system to evaluate the degradations produced by the dispersion that affect the signal in the transmission of information [5].

In conclusion, Radio over Fiber is an innovative technology that stands out for its great advantages, such as its high bandwidth and its transmission speed of 10Gbps. For this reason, interest has been aroused in many countries in the research and development of these systems.

## 2. Materials and Methods

This document contains a series of information compiled by a set of documents focused on topics such as: optical communication system designs, Radio over Fiber, 5G networks, among others. These documents were selected using some databases such as IEEE Xplore, Scopus, ACM, ResearchGate and Google Scholar. In addition, from some repositories of different universities in the world. The chosen documents have a date greater than or equal to the year 2015, thus offering recent information related to this study. Subsequently, an exhaustive review of each investigation was carried out, determining the most relevant results, conclusions and recommendations. In Figure 1, it is shown how the investigation was carried out.



Figure 1. Methodology used in the project.

## 3. Results and Discussions

Radio over Fiber (RoF) systems have had a great impact today, because of their multiple benefits, since they have a better bandwidth and low attenuation, since this can be 0.2 dB/km. For this reason, this technology has aroused interest in several countries. Next, the development of Radio over Fiber systems in 5G networks from the international, national and regional perspectives is presented.

### 3.1 International Perspective

In Japan, a review was carried out on Radio over Fiber millimeter wave and terahertz systems for future mobile networks. It was concluded that the use of photonic technology for the generation, transmission and upconversion of signals can help to realize simple, low latency, high capacity and high-performance seamless fiber wireless systems [6].

In 2018, in the *Journal of Microwaves, Optoelectronics and Electromagnetic Applications*, an article was presented in which a colorless bidirectional WDM-PON fronthaul network that carries analog Radio signals over Fiber was proposed and evaluated as an alternative. Experimental results show successful bidirectional transmission in the 1.25, 2.5 and 5 GHz wireless bands with data rates of 155, 622 and 1250 Mbps [7]. In India a flexible Radio over Fiber network was designed for next generation telecommunication networks. Studying RoF links and discovering that state-of-the-art subcarrier



modulation techniques are adequate to achieve a link budget of 20 to 45 km. Likewise, a new algorithm known as MIP was proposed, showing that a RoF network, a hybrid polling mechanism between MIP and simple polling depending on the cell area, is the most optimal [8]. Also in 2018, the Rajiv Gandhi Institute of Technology, proposed to improve the performance of a bidirectional Radio over Fiber link through the use of the Fiber Bragg network, in a wavelength reuse based on carrier suppressed double sideband modulation incorporating a coherent detection and signal processing unit such as DSP [9].

At the National Institute of Technology of Malaviya, in India, they carried out a thesis, in which, quadrature amplitude modulation (QAM) and orthogonal frequency division multiplexing (OFDM) techniques were used, proposing a RoF-OFDM system model, using optical fiber length up to 10 km [10]. In the same way, in Cyprus, the Microwave Photonics Research Laboratory, exposes a concept based on multicore fiber (MCF), used simultaneously to generate millimeter wave signals (mm-wave), a Radio over Fiber link was used to provide high capacity and low latency [11]. In that same year, the National and Kapodistrian University of Athens made the article, in which an efficient method was proposed to compensate the differential delays, without a complete equalization of the transmission path lengths, reducing power loss and complexity [12].

In 2019, in Spain, Salvador Andrés Saluceña characterized and modeled a vertical cavity surface (VCSEL) for the design of a laser driver with high linearity for Radio over Fiber applications with CMOS technology. The project consisted of various phases such as the theoretical study, the experimental characterization and the verification of the chosen equalizer structure [13]. In the *Journal of Lightwave Technology*, it was possible to observe the development that Radio over Fiber technology has had in recent years, describing the evolutionary trajectory and the multiple technical challenges around the cost of implementation, interoperability and compatibility [14].

In South Korea, a 5G indoor mobile network, based on 4x4 millimeter waves, was demonstrated, achieving a total throughput of 4Gb/s, experimentally testing the distributed antenna system (DAS) based on Radio over Fiber. The performance measurement was limited by the 5G mobile unit; therefore, it could be further improved by exploiting higher speed mobile units [15].

Jasmeena Singh and Amit Kumar Garg, evaluated the experimental comparison of several Fiber Bragg Grating techniques, using compensated dispersion fibers for the GPON-RoF hybrid architecture, reaching the conclusion that, to satisfy the demands of an increasing number of users, it requires a mobile and fixed hybrid architecture [16]. In another investigation, important design questions were discussed and an example of link for a wireless system was presented, using PAM RZ modulation to the random signal of radio frequency [17]. Likewise, in 2019, a detailed review was carried out, where they demonstrate the perfect Radio over Fiber technology for the future generation of communication systems with lower attenuation, higher bandwidth and immunity to electromagnetic interference with a large coverage area [18].

In the *Journal of Lightwave Technology*, the first digital Sigma-Delta Fiber Radio transmitter was demonstrated in real time in the 22.75-27.5 GHz band without the aid of analog/optical upconversion or doubling of the carrier frequency enabled by 100 GS/s low latency of the sigma-delta modulator [19]. At the University of Paris-Est, in 2020, a doctoral thesis was carried out, in which the performance of Radio over Fiber technology was studied for the transmission of 5G waveforms over links between base stations and remote units that provide radio coverage to mobile users, allowing to determine the optimal operating ranges of the system linked to the choice of components and transmission parameters [3].

From another approach, the *International Journal of Electrical and Computer Engineering*, Due-Tan Tran and Ninh Trung Bui, presented an improved model of RoF communication systems, using the subcarrier multiplexing/wavelength division multiplexing (SCM/WDM). The results of the simulations confirmed that the lowest bit error rate could be obtained, through the use of optical single sideband modulation (OSSB) at the frequencies 193.1 THz, 193.2 THz, 193.35 THz and 193.6 THz [20]. Other

researchers, projected a study of two Radio over Fiber strategies, where both have excellent performance and even offer the ability to extend the coverage of the wireless area where mobile networks fail or the 802.11 network has problems [21].

Similarly, in 2020, Indonesia launched a program for the transition from analog to digital television (DTV) systems to improve the efficiency and quality of the signals. For this reason, two Radio over Fiber (RoF) distribution schemes, which are Fiber to the Tower and Fiber to the Home, are analyzed as candidates to solve the great problem. This analysis was considered for seven regions of Indonesia. Finally, different schemes are recommended for each region based on link loss considerations along all pathways [22]. In that same year, in Australia, they exposed Radio over Fiber systems, as a hybrid technology that was first introduced in the field of telecommunications in the eighties. This research aimed to provide an overview of the current research areas in RoF, discussing the challenges and future prospects in this field of study [23].

Finally, in 2021, some researchers carried out the article, in which they propose a cost-effective, yet high-performance, Radio-assisted Radio-over-Fiber RAN concept. Where the MIMO signal is transported by the fiber and processed optically in a central unit, showing that the ARoF design is capable of reducing the total cost of RAN [24].

### 3.2 National Perspective

In 2016, Rodrigo de Jesús Flórez Guevara, analyzed the performance of two electronic compensation techniques: constant modulus algorithm (CMA) and back-propagation (BP). These techniques were used to compensate for the degradation that occurred to electrical signals in baseband and Radio signals over Fiber, observing that both algorithms manage to reduce the distortion of the received signal. It could be concluded that for RoF applications, CMA and BP present good performance for access networks, while BP presents better performance for metropolitan area networks [25].

In Bogotá, in 2017, Jenniffer Zuany Diaz carried out her project, in which advances in the transmission of information were explored, finding that, the objective in terms of multimedia service delivery is an easy-to-install convergent network in which it is intended to achieve wireless connections at transmission speeds of fixed connections of up to 10Gbps, additionally, the advantages of the use of plastic optical fibers in scenarios where other transmission media may become insufficient [26].

A year later, Alejandro Patiño Carillo, presented a design of a Radio system over Fiber optics for millimeter waves in 5G mobile networks, raising the need to use a new segment of the radioelectric spectrum. Therefore, Radio over Fiber technology was presented as the basis for the transport of convergent signals between the CO (processing center) and the RB's (radio bases) [27]. In another investigation, in 2018, at the University of Cauca, the Radio over Fiber systems applied to Quad Play services (voice/data, video and radio-cellular telephone) for FTTH technologies were studied. The OptSim simulation tool was used in order to analyze the FTTH-GPON system for Quad Play services. Finally, the physical performance of the FTTH-GPON network was evaluated, by integrating the RoF module, based on the optical monitoring parameters [28]. Again, in Bogotá, they developed a radio over fiber frequency transmitter, to have a higher transmission capacity and low propagation losses, achieving a higher bandwidth in transmission of RF signals. For the elaboration of the system, different laboratory tests were carried out, concluding that with the implementation of this system a low power consumption is generated [29].

In 2019, a scientific research article was carried out, in which, the impact of the digitization process on the performance of the scenario Radio over Fiber digitized at intermediate frequency (IF-DRoF) was numerically evaluated. The IF-DRoF system comprises a flexible low-cost solution that extends the transmission distance and scales the bit rate with the product  $n \text{ bits} \times \text{sample rate}$  compared to the Analog RoF system, in this way, showing that the dynamic range is independent of the transmission distance

except when the signal level falls below the sensitivity of the photodetector of the optical link [30]. In that same year, Brigitte Nathalie Ortiz Londoño, developed an algorithm, implemented in Matlab that allowed the transmission of signals in an optical channel using the Orthogonal Frequency Division Multiplexing (OFDM) technique in the optical medium, Radio over Fiber and the mathematical model that describes a fiber optic channel. Likewise, she presented the analysis of the model developed from the constellations of the signals throughout the transmission, focusing on the observed phase difference and the effect of the different error compensation schemes [31].

In 2020, the Department of Electronics and Telecommunications Engineering from the University of Antioch, characterized a hybrid network of Radio over Fiber, operating at frequencies 60, 75 and 82 GHz; being the 60 GHz band for free use and the 75 and 82 GHz bands for 5G networks, managing to determine the viability of the model and its scope. Additionally, Machine Learning techniques were implemented that improved the performance of the network. This project was divided into two stages, in the first a simulation system was carried out in which a Radio over Fiber system was developed and system parameters were characterized. In the second stage, the electrical stage of a communication network was described using a software-defined radio (SDR) system [4].

From another approach, in 2020, Nataly Rodríguez Franco did her project, which consisted of the simulation of a Radio over Fiber link for the transmission of diagnostic images in neonatal cardiorespiratory pathologies, showing the results of the simulation in GNU radio of a radio link that compares how is the transmission signal when a 40.1 KB thorax radiographic image is sent with data rates of 20 Mbps, 200 Mbps and 2Gbps, in an ideal scenario. Likewise, the results are presented, verifying that the prototype is fully functional with a bit error rate close to zero. [32].

### 3.3 Regional Perspective

In 2016, a group of researchers, described a simulation of a RoF system using WDM multiplexing through Matlab software, which aimed to model and simulate a Radio over Fiber system to evaluate the degradations produced by dispersion that affect the signal in the transmission of information. Implicitly it is noted that every 31.5 km in length 6 dB falls, so it is recommended to implement an optical amplification stage in the photoreceptor to adequately recover the signal sent [5]. Similarly, the Colombian journal of Advanced Technologies, presented an article about the study, simulation and evaluation of non-linear self-modulation optical phenomena, which are shown in a fiber optic communication and are generated by the electrical-optical Keer effect. For this reason, the modeling of non-linear phenomena was carried out in the Matlab computational tool. In the results, it was possible to show that the incidence of non-linear phenomena is directly proportional to the optical power that the signal acquires at the entrance of the channel [33].

In 2018, a group of researchers, carried out an article, in which they showed the methodology to evaluate the linear and non-linear effects present in a Radio over Fiber system, using the dense wave division multiplexing technique, with spreads of 50GHz according to the standards of the International Telecommunications Union. At the end, it was observed that the effects that degrade the signal are proportional to the established optical fiber distances and that the optical input power used is optimal for the fiber to behave as a non-linear medium [34].

Finally, in 2020, Dionel Ropero, Karla Puerto and Dinael Guevara from the Francisco de Paula Santander University, proposed an optical communications system, where the data were modulated using phase shift modulation (PSK), using the frequency division multiplexing technique (FDM), in this way, it was possible to analyze the optical communications performance, making a comparison between the modulation formats. It was concluded that the average value of the modulation error rate for 16-PSK is 41% higher than for Q-PSK and 8-PSK, showing that the 16-PSK format generates a higher performance and quality in the transmission of information for this type of systems [35].

#### 4. Conclusions

Today, there has been an exponential growth in the number of users and mobile devices connected to telecommunications networks. For this reason, research advances about Radio over Fiber systems were described, over time, in different areas, making a careful reading and in this way selecting documents from different databases. This article allows us to observe the need to cover the lines of research in the areas of telecommunications to be at the forefront of the technological evolution of the world. This article allows us to observe the need to cover the lines of research in the areas of telecommunications to be at the forefront of the technological evolution of the world.

Additionally, the development of 5G technology will support broadband speeds much higher than the mobile technologies currently in use, thus facilitating the development of emerging technologies such as autonomous vehicles, artificial intelligence, robotics, internet of things (IoT), among other. One of the most anticipated characteristics of 5G is its low latency, as it will have reaction times of less than 1 ms.

Radio over Fiber systems have great advantages such as their great bandwidth and their transmission speed. Although it is generally used in telecommunications, its utility can cover any space in electronics in general. Finally, Radio over Fiber is an innovative technology that can pave the way for solutions for 5G networks, arousing interest in many countries in terms of research and development.

#### References

- [1] Cisco, "Cisco Annual Internet Report (2018–2023)," 2018.
- [2] F. Alonso Del Castillo, "Estudio analítico y experimental de la generación óptica de señales microondas sintonizables para medir la respuesta espectral de antenas," Universidad de Sonora.
- [3] E. Moutaly, "Etude d'une architecture radio-sur-fibre pour le fronthaul 5G," Université Paris-Est, 2020.
- [4] D. F. Torres Valdes, "Diseño y Simulación de un Sistema de Radio sobre Fibra incluyendo demodulación basada en Machine Learning," Universidad de Antioquia, 2020.
- [5] A. D. T. Palencia, D. G. Ibarra, K. C. P. Lopez, and F. G. Lopez, "Linear effects present in a system of radio over optical fiber using wavelength division multiplexing," *2016 IEEE Ecuador Tech. Chapters Meet. ETCM 2016*, 2016, doi: 10.1109/ETCM.2016.7750843.
- [6] P. T. Dai, A. Kanno, T. Umezawa, N. Yamamoto, and T. Kawarishi, "Millimeter- and terahertz-wave radio-over-fiber for 5G and beyond," *Summer Top. Meet. Ser. SUM 2017*, pp. 165–166, 2017, doi: 10.1109/PHOSSST.2017.8012702.
- [7] A. M. Souza, D. R. Celino, U. R. Duarte, and M. A. Romero, "Analog radio-over-fiber fronthaul by a WDM-PON employing double RSOA self-seeding and carrier-reuse techniques," *J. Microstruct. Optoelectron. Electronopt. Appl.*, vol. 17, no. 4, pp. 552–566, 2018, doi: 10.1590/2179-10742018v17n41546.
- [8] A. Dixit, "Architectures and algorithms for radio-over-fiber networks," *J. Opt. Commun. Netw.*, vol. 10, no. 5, pp. 535–544, 2018, doi: 10.1364/OCN.10.000535.
- [9] J. Zacharias and S. MG, "Improving the Performance of RoF System by FBG in a CS-DSB based Wavelength reuse incorporating coherent detection and DSP," *2018 2nd Int. Conf. Trends Electron. Informatics, no. Icoei*, pp. 1194–1198, 2018.
- [10] V. Singh, "Modeling and Simulation of OFDM Scheme Using QAM for Radio over Fiber," Malaviya National Institute of Technology, 2018.
- [11] G. K. M. Hassanazaman and S. Iezekiel, "Multi-core Fiber Based Mm-wave Generation, Radio-over-Fiber, and Power-over-Fiber," pp. 7–9.
- [12] T. Nikas, E. Piskis, and D. Syvrius, "Static Skew Compensation in Multi Core Radio over Fiber systems for 5G Mmwave Beamforming," *Proc. 2018 Photonics Switch. Comput. PSC 2018*, no. 1, pp. 1–3, 2018, doi: 10.1109/PS.2018.8751425.
- [13] S. A. Salceda, "Caracterización experimental y modelado de un VCSEL para el diseño de un laser driver con elevada linealidad para aplicaciones de radio sobre fibra con tecnología CMOS nanométrica," Escuela de Ingeniería y Arquitectura Universidad Zaragoza, 2019.
- [14] C. Lim et al., "Evolution of Radio-Over-Fiber Technology," *J. Light. Technol.*, vol. 37, no. 6, pp. 1647–1656, 2019.
- [15] J. Kim et al., "MIMO-Supporting Radio-Over-Fiber System and its Application in mmWave-Based Indoor

- 5G Mobile Network." *J. Light. Technol.*, vol. 38, no. 1, pp. 101–111, 2019, doi: 10.1109/JLT.2019.2931318.
- [16] J. Singh and A. K. Garg, "Optimal Solutions of Integrated Optical and Wireless Applications Using GPON-RoF Technologies," *Proc. 3rd Int. Conf. Electron. Commun. Aerasp. Technol. ICECA 2019*, pp. 526–531, 2019, doi: 10.1109/ICECA.2019.8821884.
- [17] H. Mawafiq, M. F. L. Abdullah, K. A. Omar, A. A. Qasiri, A. M. Abdulrahman, and A. Dawood, "Radio over Fiber (RoF) Implementation using MZM For Long Distance Communication," *2019 Int. Conf. Inf. Sci. Commun. Technol.*, pp. 1–6, 2019.
- [18] R. Singh and S. Kumar, "Radio Over Fiber Technology: A detailed review," *Dep. Electron. Commun. Eng. Maharshi Dayanand Univ.*, no. March, pp. 6–8, 2019, doi: 10.1729/Journal.19735.
- [19] H. Li *et al.*, "Real-Time 100-Gb/s Sigma-Delta Modulator for All-Digital Radio-Over-Fiber Transmission," *J. Light. Technol.*, vol. 38, no. 2, pp. 386–393, 2019, doi: 10.1109/JLT.2019.2931549.
- [20] D. T. Tran and N. T. Bui, "Improvements on the performance of subcarrier multiplexing/wavelength division multiplexing based radio over fiber system," *Int. J. Electr. Comput. Eng.*, vol. 11, no. 2, pp. 1439–1449, 2020, doi: 10.11591/ijece.v11i2.pp1439-1449.
- [21] D. F. Parades-Páiz, G. Royo, F. Aznar, C. Akden, and S. Celma, "Radio over fiber: An alternative broadband network technology for IoT," *Electron.*, vol. 9, no. 11, pp. 1–8, 2020, doi: 10.3390/electronics9111785.
- [22] D. Rusdiyanto and C. Apriono, "Radio over Fiber for Implementing Digital Television Network in Indonesia," *Proc. - 2020 Int. Semin. Intell. Technol. Its Appl. Humanification Reliab. Intell. Syst. ISITIA 2020*, pp. 321–325, 2020, doi: 10.1109/ISITIA49792.2020.9163717.
- [23] C. Lim and A. Nirmalathas, "Radio-Over-Fiber Technology: Present and Future," *J. Light. Technol.*, vol. 39, no. 4, pp. 881–888, 2020, doi: 10.1109/JLT.2020.3024916.
- [24] Y. Li, F. Wang, M. El-Hajjar, and L. Hanzo, "Analog radio-over-fiber-aided optical-domain MIMO signal processing for high-performance low-cost radio access networks," *IEEE Commun. Mag.*, vol. 59, no. 1, pp. 126–132, 2021, doi: 10.1109/MCOM.001.2000479.
- [25] E. de J. Flórez Guevara, "Compensación de los Efectos de Propagación en Enlaces Ópticos," Universidad Pontificia Bolivariana, 2016.
- [26] J. Z. Díaz Díaz, "Análisis de sistemas de radio sobre fibra usando fibras ópticas de plástico," Universidad Distrital Francisco José de Caldas, 2017.
- [27] A. Patiño, "Diseño de un sistema de radio sobre fibra óptica para ondas milimétricas en redes móviles 5G," Universidad Distrital Francisco José de Caldas, 2018.
- [28] A. F. Escallón Portilla and V. H. Ruiz Guachetá, "Evaluación del desempeño a nivel físico de un sistema FTTH-GPON para servicios Quad Play al integrar un módulo RoF," Universidad del Cauca, 2018.
- [29] M. A. Castillo Alvarez and D. A. Moreno Calderon, "Transmisor en Frecuencia RF basado en Radio sobre Fibra Óptica," Universidad Católica de Colombia, 2018.
- [30] E. Avendaño Fernández, J. J. Granada Torres, A. M. Cardenas Soto, and N. Guerrero Gonzalez, "Análisis del Impacto de la Conversión Analógica a Digital en el Desempeño de Sistemas RoF Digitalizado," *Inge Cae*, vol. 15, no. 1, pp. 77–88, 2019, doi: 10.17981/ingenae.15.1.2019.07.
- [31] B. N. Ortiz Londoño, "Análisis del Transporte de Señales de Radiofrecuencia utilizando Multiplexación por división de frecuencias ortogonales óptico," Universidad Pontificia Bolivariana, 2019.
- [32] N. Rodríguez Franco, "Simulación de un Enlace RoF para las transmisión de Imágenes Diagnosticas cardio respiratorias de Neonatos," Universidad Católica de Colombia, 2020.
- [33] F. Gómez López, L. A. García Ortiz, K. C. Puerto López, and D. Guevara Ibarra, "Modelado de los Fenómenos No Lineales Generados por el Efecto Electro-Óptico Kerr en una Transmisión por Fibra Óptica," *Rev. Colomb. Tecnol. Av.*, vol. 2, no. 28, pp. 77–81, 2016.
- [34] K. C. Puerto López, R. P. Bítez Parada, Á. D. Torres Palencia, and D. G. I. Guevara Ibarra, "Methodology for evaluating linear and non-linear effects in a radio over fiber system," *Exposiciones*, vol. 23, no. 2, pp. 75–88, 2018, doi: 10.22463/0122820x.1740.
- [35] D. Ropero-torres, K. Puerto-lópez, and D. Guevara, "Evaluación de un sistema de comunicación óptico empleando modulación por desplazamiento de fase QPSK , 8PSK y 16PSK utilizando la técnica FDM . Evaluation of an optical communication system using QPSK , 8PSK and 16PSK phase shift modulation using the FDM," vol. 8, no. 2, pp. 76–83, 2020.

Anexo 2. Certificado de participación VIII International week of science, technology and innovation.



Anexo 3. Certificado del trabajo presentado en VIII International week of science, technology and innovation.



## CERTIFICATION

The chairman of 8th International Week of Science, Technology, and Innovation (8th IWSTI) certifies that research work titled

### STUDY AND ANALYSIS OF RADIO OVER FIBER SYSTEMS (ROF) FOR 5G NETWORKS

Corresponding to the authors: KARLA PUERTO, Valentina Peñaranda, Jhon Jairo Ramirez, was presented at the 8th IWSTI conference, held in oral remote presentation.

For its constancy, is signed in San José de Cúcuta, Colombia, September 24 of 2021.

Byron Medina Delgado  
Chairman 8th IWSTI  
E-mail: semana\_cyt@ufps.edu.co

Tarcosma Velásquez Pérez  
Co-Chairman 8th IWSTI  
E-mail: semana\_cyt@ufps.edu.co